

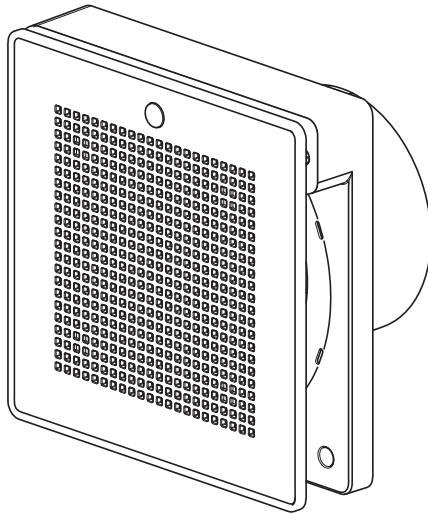
Libretto Istruzioni  
Betriebsanleitung  
Livret d'instructions  
Gebruiksaanwijzing  
Instruction booklet

Uporabniški priročnik  
Upute za uporabu  
Instruktionbog  
说明手册  
کتاب التعليمات



ME

UK  
CA CE



**Prima di installare ed utilizzare il prodotto, leggere attentamente le istruzioni contenute nel presente libretto. Vortice non potrà essere ritenuta responsabile per eventuali danni a persone o cose causati dal mancato rispetto delle indicazioni di seguito elencate, la cui osservanza assicurerà invece la durata e l'affidabilità, elettrica e meccanica, dell'apparecchio. Conservare perciò sempre questo libretto d'istruzioni.**

**Bevor Sie das Gerät installieren und anschließen, bitten diese Gebrauchsanweisungen genau durchlesen. Vortice kann nicht für Personen- oder Sachschäden zur Verantwortung gezogen werden, die auf eine Nichtbeachtung der Hinweise in dieser Betriebsanleitung zurückzuführen sind. Damit die Lebensdauer und die elektrische und mechanische Zuverlässigkeit des Gerätes garantiert werden können, müssen alle Gebrauchsanweisungen befolgt werden. Diese Betriebsanleitung ist gut aufzubewahren.**

**Avant d'installer et de brancher l'appareil, lire attentivement ces instructions. La société Vortice ne pourra être tenue pour responsable des dommages éventuels causés aux personnes ou aux choses, en cas d'un non-respect des consignes mentionnées dans cette notice, et dont l'application garantira au contraire le fonctionnement fiable et sûr dans le temps de l'appareil. Conserver toujours ce livret d'instructions.**

**Lees deze handleiding aandachtig door alvorens het product te gebruiken. Vortice kan niet aansprakelijk worden gesteld voor eventueel persoonlijk letsel of schade aan voorwerpen die het gevolg is van het niet in acht nemen van de waarschuwingen in deze handleiding. Volg de instructies nauwkeurig; dat bevordert de levensduur en de betrouwbaarheid van de elektrische en mechanische componenten. Bewaar deze handleiding altijd zorgvuldig.**

## Indice

Descrizione ed impiego	5
Sicurezza	6
Struttura e dotazione	7
Installazione	7
Utilizzo	8
Istruzioni per l'installatore	9
Collegamenti elettrici	11
Manutenzione e pulizia	11
Informazione importante per lo smaltimento ambientalmente compatibile	12
Figure	82

**IT**

## Inhaltsverzeichnis

Beschreibung und Einsatz	13
Sicherheit	13
Aufbau und Ausstattung	15
Installation	15
Gebrauch	15
Anleitungen für den Installationstechniker	17
Elektrischen Anschluss	19
Wartung und Reinigung	19
Wichtige Information für die umweltgerechte Entsorgung	19
Abbildungen	82

**DE**

## Index

Description et mode d'emploi	20
Sécurité	21
Structure et équipement de série	22
Installation	22
Mode d'emploi	22
Instructions pour l'installateur	24
Schémas de branchement	26
Entretien et nettoyage	26
Information importante pour l'élimination compatible avec l'environnement	27
Figures	82

**FR**

## Inhoud

Beschrijving en gebruik	28
Veiligheid	29
Structuur en Bijgeleverde accessoires	30
Installatie	30
Gebruik	31
Aanwijzingen voor de installateur	32
Aansluitschema	34
Onderhoud en reiniging	34
Belangrijke informatie over milieuvriendelijke afvalverwerking	35
Figuren	82

**NL**

Read these instructions carefully before installing and connecting this appliance. Vortice cannot assume any responsibility for damage to property or personal injury resulting from failure to abide by the following instructions, whose application will instead ensure safe and reliable operation of the appliance over time. Keep this instruction booklet in a safe place.

*Pred uporabo izdelka pozorno preberite navodila iz tega uporabniškega priročnika. Družba Vortice ne odgovarja za morebitne poškodbe oseb ali stvari, do katerih bi prišlo zaradi neupoštevanja spodaj navedenih navodil.*

*Z upoštevanjem teh navodil lahko zagotovite zanesljivost električnih in mehanskih delov naprave. Uporabniški priročnik skrbno shranite.*

*Prije korištenja proizvoda, pažljivo pročitajte upute koje sadrži ovaj priručnik. Tvrtka Vortice se ne može smatrati odgovornom za eventualnu štetu nanесenu osobama ili stvarima uslijed nepoštivanja uputa koje se u nastavku navode, a pridržavanjem kojih se osigurava trajnost te električna i mehanička pouzdanost uređaja. Brijljivo čuvajte ovu knjižicu s uputama.*

Før produktet installeres og tilsluttes, skal disse anvisninger læses grundigt. Vortice kan ikke holdes ansvarlig for eventuelle skader på personer eller ting forårsaget af manglende overholdelse af disse forskrifter, der derimod er en garanti for apparatets sikre og pålidelige funktion.

Opbevar altid denne brugervejledning

## Table of Contents

EN

Description and use	36
Safety	37
Items supplied	38
Installation	38
Use	39
Installer Instructions	40
Wiring diagrams	42
Maintenance and cleaning	42
Important information concerning the environmentally compatible disposal	42
Pictures	82

## Vsebina

SL

Opis in uporaba	43
Varnost	44
Konstrukcija in oprema	45
Vgradnja	45
Uporaba	46
Navodila za monterja	47
Shema vezave	49
Vzdrževanje in čiščenje	49
Pomembno opozorilo glede okolju prijaznega odlaganja odpadkov	50
Slike	82

## Hrvatski

HR

Opis i primjena	51
Sigurnost	52
Konstrukcija i značajke	53
Postavljanje	53
Korištenje	53
Upute za postavljača	55
Sheme spajanja	57
Održavanje i čišćenje	57
Važna obavijest o okolišu prihvatljivom rashodovanju	57
Slike	82

## Indeks

DA

Beskrivelse og brug	58
Sikkerhed	59
Struktur og tilbehør	60
Installation	60
Betjening	60
Vejledning til installatøren	62
Elektriske forbindelser	64
Vedligeholdelse og rengøring	64
Vigtige oplysninger om miljørigtig bortskaffelse	65
Figurer	82

使用说明 .....	66
安全 .....	67
结构与配备 .....	68
安装 .....	68
使用 .....	68
安装人员指导 .....	69
电气连接 .....	71
保养与清洁 .....	71
对于环境兼容性处理的重要通知 .....	72
示意图 .....	82

الوصف والاستخدام .....	73
السلامة .....	74
التكوين والتجهيزات .....	77
التركيب .....	77
الاستخدام .....	77
تعليمات للقائم بالتركيب .....	79
التوصيلات الكهربائية .....	81
الصيانة والتنظيف .....	81
أشكا .....	82

使用产品前，请先仔细阅读这些说明。  
**Vortice**对于不遵守本手册中的注意事项和警告而造成的人员伤害或物质损失概不负责。  
 请遵守手册中的所有指示执行，以保证设备电器及机械部件的寿命和可靠性。  
 请妥善保存本说明手册。

قبل استعمال الجهاز، اقرأ بانتباه التعليمات المدونة في هذا الكتيب. لا يمكن اعتبار مؤسسة **Vortice** مسؤولة عن الأضرار التي قد تلحق بالأشخاص أو الأشياء والناجمة عن عدم الأخذ بالتحذيرات والتعليمات المدونة أدناه. اتبع جميع هذه التعليمات لكي تضمن ديمومة الجهاز وكفاءته الكهربائية والميكانيكية. احتفظ دائماً بكتيب التعليمات هذا.

## Descrizione ed impiego

Il prodotto da lei acquistato è un aspiratore assiale progettato per l'espulsione diretta (all'esterno o in brevi canalizzazioni), compatibile con l'installazione a parete / pannello, su false pareti, a soffitto e controsoffitto. Il prodotto è protetto contro i getti d'acqua (grado di protezione IP45), quindi è adatto anche per ambienti caratterizzati da elevata umidità. Tutti i modelli sono dotati di motore con cuscinetti a sfera.

La gamma si articola su **10** modelli, di diametro nominale pari a **100 e 120** mm, diversi per prestazioni, consumi e dotazioni (vedere "Installazione" e "Utilizzo" per una descrizione più dettagliata delle varie funzionalità):

**ME 100/4" LL e 120/5" LL:** versioni base, a due velocità;

**ME 100/4" LL TP e 120/5" LL TP:** versioni con timer evoluto: l'apparecchio è dotato di scheda elettronica che permette l'accensione e/o lo spegnimento ritardato alla velocità  $V_{min}$  o  $V_{max}$ . L'entità dei ritardi di accensione e spegnimento, così come la velocità di funzionamento, sono impostabili in fase di installazione. Inoltre l'apparecchio può effettuare dei cicli di accensione automatica.

**ME 100/4" LL TP HCS e 120/5" LL TP HCS:** versione con timer evoluto e sensore di umidità: l'apparecchio è dotato di scheda elettronica comprensiva di sensore di umidità in grado di attivare automaticamente il sistema in presenza di valori ambientali di umidità relativa eccedenti una soglia impostabile dall'installatore su quattro valori: 60%, 70%, 80%, 90% UR (70% UR è il valore pre-impostato in fabbrica); la scheda permette inoltre l'accensione e/o lo spegnimento ritardato alla velocità  $V_{min}$  o  $V_{max}$ .

**ME 100/4" LL T PIR e 120/5" LL T PIR:** versione con timer semplificato ad una velocità  $V_{min}$  o  $V_{max}$  e sensore PIR di presenza: l'apparecchio è dotato di scheda elettronica comprensiva di sensore PIR in grado di attivare automaticamente il sistema quando viene rilevata una presenza; la scheda permette inoltre lo spegnimento ritardato. L'entità del ritardo di spegnimento, così come l'unica velocità di funzionamento,  $V_{min}$  o  $V_{max}$ , sono impostabili in fase di installazione.

**ME 100/4" LL T e 120/5" LL T:** versione con timer semplificato ad una velocità: l'apparecchio è dotato di scheda elettronica che permette lo spegnimento ritardato. L'entità del ritardo di spegnimento, così come l'unica velocità di funzionamento,  $V_{min}$  o  $V_{max}$ , sono impostabili in fase di installazione.

Questi apparecchi sono stati progettati per un uso in ambiente domestico e commerciale.

## Sicurezza



### Attenzione:

questo simbolo indica che è necessario prendere precauzioni per evitare danni all'utente

- Non usare questo prodotto per una funzione differente da quella esposta in questo libretto.
- Dopo aver tolto il prodotto dal suo imballo, assicurarsi della sua integrità: nel dubbio rivolgersi subito a persona professionalmente qualificata o ad un Centro Assistenza Tecnica autorizzato. Non lasciare le parti dell'imballo alla portata di bambini o di persone diversamente abili.
- L'uso di qualsiasi apparecchio elettrico comporta l'osservanza di alcune regole fondamentali, tra le quali: a) non deve essere toccato con mani bagnate o umide; b) non deve essere toccato a piedi nudi.
- Riporre l'apparecchio lontano da bambini e da persone diversamente abili, nel momento in cui si decide di scollegarlo dalla rete elettrica e di non utilizzarlo più.
- Non utilizzare l'apparecchio in presenza di sostanze o vapori infiammabili come alcool, insetticidi, benzina, ecc.
- **Questo apparecchio può essere utilizzato da bambini di età non inferiore a 8 anni e da persone con ridotte capacità fisiche, sensoriali o mentali, o prive di esperienza o della necessaria conoscenza, purché sotto sorveglianza oppure dopo che le stesse abbiano ricevuto istruzioni relative all'uso sicuro dell'apparecchio e alla comprensione dei pericoli ad esso inerenti.**
- I bambini non devono giocare con l'apparecchio.
- La pulizia e la manutenzione destinata ad essere effettuata dall'utilizzatore non deve essere effettuata da bambini senza sorveglianza.



### Avvertenza:

questo simbolo indica che è necessario prendere precauzioni per evitare danni al prodotto

- Non apportare modifiche di alcun genere al prodotto.
- Non lasciare l'apparecchio esposto ad agenti atmosferici (pioggia, sole, ecc.).
- Verificare periodicamente l'integrità dell'apparecchio. In caso d'imperfezioni, non utilizzare l'apparecchio e contattare subito un Centro di Assistenza autorizzato Vortice.
- In caso di cattivo funzionamento e/o guasto dell'apparecchio, rivolgersi subito ad un Centro di Assistenza autorizzato Vortice e richiedere, per l'eventuale riparazione, l'uso di ricambi originali Vortice.
- Se l'apparecchio cade o riceve forti colpi farlo verificare subito presso un Centro di Assistenza Tecnica autorizzato Vortice.
- L'apparecchio non necessita di collegamento ad una presa con impianto di messa a terra in quanto è costruito a doppio isolamento.
- Collegare l'apparecchio alla rete di alimentazione/presa elettrica solo se la portata dell'impianto/presa è adeguata alla sua potenza massima. In caso contrario rivolgersi subito a personale professionalmente qualificato.
- Spegnerne l'interruttore generale dell'impianto quando: a) si rileva un'anomalia di funzionamento; b) si decide di eseguire una manutenzione di pulizia esterna; c) si decide di non utilizzare per brevi o lunghi periodi l'apparecchio.
- E' indispensabile assicurare il necessario rientro dell'aria nel locale per garantire il funzionamento del prodotto. Nel caso in cui nello stesso locale sia installato un apparecchio funzionante a combustibile (scaldacqua, stufa a metano, ecc.) non del tipo stagno, assicurarsi che il rientro d'aria garantisca anche la perfetta combustione di tale apparecchio.
- L'apparecchio è adatto ad espellere aria direttamente all'esterno o in brevi canalizzazioni (max 400 mm per garantire le prestazioni certificate) ad esso riservate. Perde di efficacia se installato in canalizzazioni con forti contropressioni.
- L'apparecchio non può essere utilizzato come attivatore di scaldabagni, stufe, ecc. né deve scaricare in condotti d'aria calda di tali apparecchi.
- Il flusso d'aria o dei fumi da convogliare deve essere pulito (cioè senza elementi grassi, fuliggine, agenti chimici e corrosivi o miscele esplosive ed infiammabili) e di temperatura non superiore ai 50°C (122°F).
- Modelli HCS e PIR non coprire e non ostruire la griglia del sensore.
- I dati elettrici della rete devono corrispondere a quelli riportati in targa A (fig.1).
- **L'installazione dell'apparecchio deve essere effettuata da parte di personale professionalmente qualificato.**
- **L'impianto elettrico a cui è collegato il prodotto deve essere conforme alle norme vigenti.**
- **Per l'installazione occorre prevedere un interruttore onnipolare con distanza di apertura dei contatti uguale o superiore a mm 3, che consenta**

la disconnessione completa nelle condizioni della categoria di sovratensione III.

- I prodotti equipaggiati con motori predisposti al cablaggio monofase (M) richiedono **SEMPRE** la connessione a linee monofase a 220-240V (o solo 230V quando previsto). Qualsiasi tipo di modifica si configura come manomissione del prodotto e invalida la relativa Garanzia.

## **Apparecchi ventilatori da condotto e da finestra - muro**

E' necessario prendere precauzioni per evitare che nella stanza vi sia riflusso di gas provenienti dalla canna di scarico dei gas o da altri apparecchi a combustione di carburante.

## **Apparecchi ventilatori da finestra - muro**

Il ventilatore è destinato ad essere montato su finestre o su muri esterni.

### **Struttura e dotazione**

Il gruppo motoventilante è racchiuso in un cilindro in plastica integrato nel portamotore, interamente alloggiabile nella tubazione di destinazione e la cui ridotta lunghezza lo rende perfettamente compatibile con l'installazione in prossimità di curve a gomito (90°), tipiche dei raccordi per tubi. Le principali parti componenti dell'apparecchio sono:

- portamotore e pannello frontale, realizzati in resina termoplastica ABS, antiurto e anti UV;
- girante di tipo elicocentrifugo in resina PP, studiata per garantire elevate prestazioni, bassi consumi e ridotte emissioni sonore;
- motore di tipo a poli schermati equipaggiato con cuscinetti a sfera e munito di termofusibile di protezione.
- scheda elettronica, diversa a seconda del modello.

### **Installazione**

Fig. 2 ÷ 14

**NB:** Qualunque sia l'orientamento dell'apparecchio, la valvola di non ritorno deve sempre essere in posizione verticale (fig.9, 10);

Installare l'apparecchio ad almeno 2,3 m dal suolo.

**NB:** Nel caso in cui la valvola di non ritorno dovesse uscire dalla sua sede e/o separarsi nelle semiparti che la compongono, sarà possibile riposizionare la stessa secondo quanto indicato in fig 10a, 10b

## Utilizzo

**LL:** è possibile selezionare due velocità di funzionamento, V1 e V2, tramite 2 interruttori esterni. I valori di V1 e V2 sono preimpostati in fabbrica.

**LL TP:** l'apparecchio consente due modalità di funzionamento attivabili manualmente tramite interruttori esterni, (nel seguito "modalità 1" e "modalità 2"), più una modalità completamente automatica (nel seguito modalità 3).

**Modalità 1:** il motore si avvia alla velocità V1 (minima o massima, da stabilire in fase di configurazione), dopo un ritardo, dal momento della chiusura (turning on) dell'interruttore 1, di 0,45,90, o 120 secondi. Il motore si spegnerà dopo un tempo di funzionamento di 6,10,15, o 21 minuti dal momento della apertura (turning off) dell'interruttore 1. Invece che l'interruttore può essere impiegato un pulsante, che deve essere premuto per almeno 0,5 sec.

**Nota per l'installatore:** nel caso di utilizzo del pulsante è necessario impostare sul valore 0 il ritardo di accensione dell'apparecchio.

**Modalità 2:** il motore si avvia immediatamente, tramite l'azione sull'interruttore 2: la velocità di funzionamento è V2 (minima o massima, da stabilire in fase di configurazione). Ancora tramite azione sull'interruttore 2 il motore si arresta immediatamente. Questa modalità è disattivata quando sono attive le modalità 1 e 3.

**Modalità 3:** funzionamento completamente automatico: il motore si avvia automaticamente, alla V1 (minima o massima, da stabilire in fase di configurazione), dopo un periodo di non funzionamento alla stessa velocità, di 0,8,12,24 ore. Il motore rimarrà acceso per un periodo di 6,10,15 o 21 minuti. Tutti i parametri variabili, di cui sopra sono elencati i possibili valori, assumono un valore fisso e stabilito all'atto dell'installazione, sulla base delle esigenze dell'utente e della tipologia di installazione.

**ME LL TP HCS:** su questo modello la scheda elettronica è collegata ad un sensore di umidità. L'apparecchio consente due tipi di funzionamento: funzionamento "Timer" e funzionamento "Disattivazione HCS". Uno dei due tipi di funzionamento deve essere scelto in fase di configurazione.

### Funzionamento TIMER

L'apparecchio consente di impostare 4 diverse modalità di funzionamento (di seguito modalità 1..4). Le prime due attivabili manualmente, la terza e la quarta completamente automatiche.

**Modalità 1:** analogamente al modello LL TP, il motore si avvia alla velocità V1 (minima o massima, da stabilire in fase di configurazione) tramite pressione sull'interruttore 1, dopo un ritardo di 0 o 45 secondi. Il motore si spegnerà dopo un tempo di funzionamento di 6,12,18, o 24 minuti dal momento della apertura (turning off) dell'interruttore 1. Invece che l'interruttore può essere impiegato un pulsante, che deve essere premuto per almeno 0,5 sec.

**Nota per l'installatore:** nel caso di utilizzo del pulsante è necessario impostare sul valore 0 il ritardo di accensione dell'apparecchio.

**Modalità 2:** come nel modello LL TP, premendo sull'interruttore 2 (con interruttore 1 spento) il motore si avvia immediatamente: la velocità di funzionamento è V2 (minima o massima, da stabilire in fase di configurazione). Tramite l'interruttore 2 è possibile inoltre arrestare immediatamente il motore.

**Modalità 3:** il motore si avvia automaticamente quando il sensore di umidità rileva un'umidità relativa maggiore o uguale a un livello di soglia regolabile a 60%, 70%, 80%, 90%. La velocità di funzionamento è V1 (minima o massima, da stabilire in fase di configurazione). Il motore si spegnerà quando l'umidità si sarà ridotta di un valore 15 rispetto al valore di soglia (p.es. da 60% a 45%)

Al fine di evitare il funzionamento in continuo notte e giorno dell'aspiratore, in caso di condizioni climatiche sfavorevoli, in cui il sistema non sarebbe in grado di ridurre l'umidità con la ventilazione, il comportamento dell'apparecchio è il seguente:

se entro 2 ore di funzionamento l'umidità non scende di 15%RH al di sotto del valore di soglia impostato, l'apparecchio si spegne per un periodo di 8 ore. Da questo momento, al fine di garantire un flusso d'aria minimo, l'apparecchio effettuerà cicli di accensione/spegnimento (2 ore acceso, 8 ore spento). Quando l'umidità relativa scenderà di 15%RH al di sotto del valore di soglia impostato, l'apparecchio tornerà automaticamente al funzionamento standard della modalità 3.

**Modalità 4:** il motore si avvia automaticamente quando il sensore rileva un aumento "rapido" dell'umidità (non necessariamente superiore al valore di soglia preimpostato; si tratta di un aumento repertino dell'umidità relativa, maggiore del 20% in 10 minuti). La velocità di funzionamento è V1 (minima o massima, da stabilire in fase di configurazione). Il motore si spegnerà quando si verificherà almeno una delle condizioni seguenti:

- l'umidità relativa si è ridotta di un valore 15% RH rispetto al valore che ha determinato l'accensione del motore
- dopo 2 ore di funzionamento.

Tutti i parametri variabili descritti sopra sono configurati su un valore fisso all'atto dell'installazione. I funzionamenti manuali possono sovrapporsi a quelli automatici e viceversa (esempi:

1. modalità 1 e 2: accensione e spegnimento manuale;
2. modalità 1 e 2: spegnimento automatico dopo 2 ore di funzionamento).

### Funzionamento DISATTIVAZIONE HCS

Con questa configurazione è possibile disattivare temporaneamente l'azione del sensore di umidità. La funzione si attiva tramite pressione dell'interruttore 1 (in questo modo si inibisce l'intervento del sensore HCS), e si disattiva automaticamente dopo un'ora dal momento dello spegnimento (cioè si ripristina il funzionamento del sensore HCS). Invece che l'interruttore può essere impiegato un pulsante, che deve essere premuto per almeno 0,5 sec. Quando la funzione è attiva esiste un'unica modalità di funzionamento possibile: il motore si avvia e si arresta manualmente tramite l'interruttore 2. La velocità di funzionamento è V2 (minima o massima, da stabilire in fase di configurazione). Quando



invece la funzione non è attiva sono operanti gli automatismi relativi alle modalità 3 e 4.

**N.B.**

Quando viene utilizzato lo schema di collegamento in fig 22 b il controllo di umidità non può essere disattivato (modelli ME 100/4" LL TP HCS, ME 120/5" LL TP HCS); è necessario impostare il modo di funzionamento Timer (interruttore 6 = OFF in Tabella "DIP- switch").

**LLT PIR:** su questo modello alla scheda elettronica è collegato un sensore di presenza PIR. L'apparecchio consente una modalità di funzionamento: il motore viene attivato alla velocità V (minima o massima, da stabilire in fase di configurazione) dall'intervento del sensore di presenza PIR. Il motore si spegnerà alla fine della segnalazione del sensore, dopo un ritardo compreso tra 3 e 20 minuti (da stabilire in fase di configurazione, vedi "Istruzioni per l'Installatore").

**LLT:** su questo modello la scheda elettronica consente una modalità di funzionamento: il motore si avvia alla velocità V (minima o massima, da stabilire in fase di configurazione) tramite pressione su interruttore. Con ulteriore pressione sull'interruttore il motore si spegnerà, dopo un ritardo compreso tra 3 e 20 minuti (da stabilire in fase di configurazione, vedi "Istruzioni per l'Installatore").

## Istruzioni per l'Installatore

Per alcuni modelli l'installatore può variare le impostazioni di fabbrica:

**LL**

Nessuna attività di configurazione prevista per l'installatore

**LL TP**

Impostazioni di fabbrica

- ritardo spegnimento (dip switch): 6 min
- ritardo accensione (dip switch): 45 secondi
- ciclo accensione automatica: OFF = 0 H
- 2 velocità: posizione A del jumper (fig.16)

Regolazioni possibili

- Impostazione jumper (fig 15a,16). Il motore ha due velocità di funzionamento: V1 e V2. Impostando opportunamente i jumper secondo quanto descritto nella tabella A è possibile stabilire quale tra V1 e V2 sarà la velocità massima e quale la minima. Il timer agirà sempre su V1
- Impostazioni dip-switch (fig. 17). N.B. Prima di eseguire modifiche sul dip-switch scollegare l'alimentazione elettrica. E' possibile configurare i tempi di ritardo accensione, ritardo spegnimento e il tempo di ciclo accensione automatica (vedi paragrafo Utilizzo), impostando opportunamente il dip-switch a 6 interruttori secondo quanto descritto nella seguente tabella:

		DIP-switch					
		Int. 1	Int. 2	Int. 3	Int. 4	Int. 5	Int. 6
T <sub>A</sub>	0 sec.	OFF	OFF	--	--	--	--
	45 sec.	ON	OFF	--	--	--	--
	90 sec.	OFF	ON	--	--	--	--
	120 sec.	ON	ON	--	--	--	--
T <sub>B</sub>	6 min.	--	--	OFF	OFF	--	--
	10 min.	--	--	ON	OFF	--	--
	15 min.	--	--	OFF	ON	--	--
	21 min.	--	--	ON	ON	--	--
T <sub>C</sub>	0 h.	--	--	--	--	OFF	OFF
	8 h..	--	--	--	--	ON	OFF
	12 h.	--	--	--	--	OFF	ON
	24 h.	--	--	--	--	ON	ON

## LL TP HCS

### Impostazioni di fabbrica

- ritardo spegnimento (dip switch): 6 min
- ritardo accensione (dip switch): 45 secondi
- soglia di umidità: 70 %RH
- modo di funzionamento: Timer
- 2 velocità: posizione A del jumper (fig.16)

### Regolazioni possibili

- Impostazione jumper (fig 15b,16)). Il motore ha due velocità di funzionamento: V1 e V2. Impostando opportunamente il jumper secondo quanto descritto nella tabella A è possibile stabilire quale tra V1 e V2 sarà la velocità massima e quale la minima. Il timer agirà sempre su V1.
- Impostazioni dip-switch (fig. 17). N.B. Prima di eseguire modifiche sul dip-switch scollegare l'alimentazione elettrica. E' possibile configurare i tempi di ritardo accensione, ritardo spegnimento, il valore di soglia di Umidità Relativa e il modo di funzionamento (vedi paragrafo Utilizzo), impostando opportunamente il dip-switch a 6 interruttori secondo quanto descritto nella seguente tabella:

		DIP switch					
		Int. 1	Int. 2	Int. 3	Int. 4	Int. 5	Int. 6
<b>T<sub>A</sub></b>	0 sec.	OFF	--	--	--	--	--
	45 sec.	ON	--	--	--	--	--
<b>T<sub>B</sub></b>	6 min.	--	OFF	OFF	--	--	--
	12 min.	--	OFF	ON	--	--	--
	18 min.	--	ON	OFF	--	--	--
	24 min.	--	ON	ON	--	--	--
<b>U<sub>R</sub></b>	60%	--	--	--	ON	ON	--
	70%	--	--	--	OFF	OFF	--
	80%	--	--	--	ON	OFF	--
	90%	--	--	--	OFF	ON	--
<b>Modo</b>	Timer	--	--	--	--	--	OFF
	Disatt. HCS	--	--	--	--	--	ON

**T<sub>A</sub>** = tempo ritardo accensione

**T<sub>B</sub>** = tempo ritardo spegnimento

**T<sub>C</sub>** = tempo di ciclo automatico

**U<sub>R</sub>** = umidità relativa

Tabella A

Velocità	Jumper	
	Posizione A	Posizione B
V1	Velocità MIN	Velocità MAX
V2	Velocità MAX	Velocità MIN

## LL T

### Impostazioni di fabbrica

- tipo apparecchio (dip switch: mod. 100 o 120: fig.18);
- ritardo spegnimento (trimmer): fondo scala in senso antiorario: 3 minuti (fig.19);
- 1 velocità: posizione A del jumper (fig. 20).

### Regolazioni possibili

- è presente un dip switch a 2 interruttori. La posizione dell'interruttore 1 identifica il tipo di apparecchio (100 o 120: fig 18) e DEVE mantenere l'impostazione fornita dal costruttore. L'impostazione dell'interruttore 2 non influisce in alcun modo sul funzionamento dell'apparecchio;
- Impostazione trimmer (fig.19). Sulla scheda elettronica è presente un trimmer che consente di regolare la durata del ritardo di spegnimento (da 3 a 20 min: senso orario= aumento del ritardo, senso antiorario= diminuzione del ritardo);
- Impostazione jumper (fig.20). Il motore ha una velocità di funzionamento: V. Impostando opportunamente il jumper secondo quanto descritto nella tabella B è possibile stabilire quale tra le due velocità previste Vmin e Vmax sarà la velocità di funzionamento effettiva dell'apparecchio.

## LL T PIR

### Impostazioni di fabbrica

- tipo apparecchio (dip switch: mod. 100 o 120: fig.18);
- ritardo spegnimento (trimmer): fondo scala in senso antiorario: 3 minuti (fig.19);
- 1 velocità: posizione A del jumper (fig.20).

### Regolazioni possibili

- è presente un dip switch a 2 interruttori. La posizione dell'interruttore 1 identifica il tipo di apparecchio (100 o 120: fig 18) e DEVE mantenere l'impostazione fornita dal costruttore. L'impostazione dell'interruttore 2 non influisce in alcun modo sul funzionamento dell'apparecchio;
- impostazione trimmer (fig.19). Sulla scheda elettronica è presente un trimmer che consente di regolare la durata del ritardo di spegnimento (da 3 a 20 min: senso orario= aumento del ritardo, senso antiorario= diminuzione del ritardo);
- Impostazione jumper (fig.20). Il motore ha una velocità di funzionamento: V. Impostando opportunamente il jumper secondo quanto descritto nella tabella B è possibile stabilire quale tra le due velocità previste Vmin e Vmax sarà la velocità di funzionamento effettiva dell'apparecchio.

NB: quando si applica la tensione di alimentazione l'apparecchio si avvia in modalità "Test Mode" per un tempo di circa 1 min 30 sec. Nei primi 30 sec di funzionamento in "Test Mode" il segnale fornito dal modulo PIR viene ignorato e il motore gira alla velocità impostata tramite jumper.

Nei restanti 60 sec il motore si aziona solo a seguito di una segnalazione da parte del modulo PIR, alla velocità impostata tramite jumper; quando viene meno la segnalazione dal modulo PIR il motore si arresta immediatamente (tempo ritardo spegnimento = 0). Al termine della fase "Test Mode" l'apparecchio passa al funzionamento normale.

Tabella B

Velocità	Jumper	
	Posizione A	Posizione B
V	Velocità MIN	Velocità MAX

## Collegamenti elettrici

Figg. 21 ÷ 24.

Quando viene utilizzato lo schema di collegamento in fig 22 b il controllo di umidità non può essere disattivato (modelli ME 100/4" LL TP HCS, ME 120/5" LL TP HCS); è necessario impostare il modo di funzionamento Timer (interruttore 6 = OFF in Tabella "DIP- switch").

## Manutenzione e pulizia

Figg 25 ÷ 27.

## Informazione importante per lo smaltimento ambientalmente compatibile

Questo prodotto è conforme alla Direttiva 2012/19/UE riguardante la gestione dei rifiuti di apparecchiature elettriche ed elettroniche (RAEE).

Il simbolo del cassonetto barrato riportato sull'apparecchio indica che il prodotto, alla fine della propria vita utile, dovendo essere trattato separatamente dai rifiuti domestici, deve essere conferito in un centro di raccolta differenziata per apparecchiature elettriche ed elettroniche. Ciò eviterà effetti negativi sull'ambiente e sulla salute, favorendo il corretto trattamento, smaltimento e riciclaggio dei materiali di cui è composto il prodotto.



Rivolgersi all'autorità comunale per conoscere l'ubicazione di questo tipo di strutture. In alternativa, il distributore è tenuto al ritiro gratuito di un apparecchio da smaltire a fronte dell'acquisto di un apparecchio equivalente.

## Beschreibung und Einsatz

Das von Ihnen erworbene Gerät ist ein Axialventilator für die direkte Entlüftung (nach außen oder in kurze Lüftungskanäle), der zur Installation an der Wand / an Paneelen, an Trennwänden, Decken und Hängedecken ausgelegt ist. Das Gerät ist spritzwassergeschützt (Schutzart IP45), eignet sich also auch für Feuchträume. Alle Modelle sind mit einem Motor mit Kugellagern ausgestattet. Die Baureihe umfasst 10 Modelle mit Nenndurchmesser von 100 und 120 mm, die sich in Leistung, Verbrauch und Ausstattung unterscheiden: (siehe „Installation“ und „Anwendung“ für eine detaillierte Beschreibung der verschiedenen Funktionen):

**ME 100/4" LL und 120/5" LL:** Basisversionen mit zwei Drehzahlstufen;

**ME 100/4" LL TP und 120/5" LL TP:** Versionen mit erweitertem Timer: das Gerät ist mit einer Elektronikplatine ausgestattet, die das zeitverzögerte Ein- und/oder Ausschalten bei der Drehzahl  $V_{min}$  oder  $V_{max}$  gestattet. Die Zeitverzögerung der Ein- und Ausschaltung sowie die Drehzahlstufe können während der Installation eingestellt werden. Außerdem kann das Gerät automatische Einschaltzyklen durchführen.

**ME 100/4" LL TP HCS und 120/5" LL TP HCS:** Version mit erweitertem Timer und Feuchtigkeitsfühler: Das Gerät ist mit einer Elektronikplatine mit Feuchtigkeitsfühler ausgestattet, die in der Lage ist, das System automatisch einzuschalten, wenn die relative Luftfeuchtigkeit eine vom Installationstechniker auf vier Werte einstellbare Schwelle überschreitet: 60%RH, 70%RH, 80%RH, 90%RH (70%RH ist der im Werk voreingestellte Wert); die Elektronikplatine gestattet außerdem das zeitverzögerte Ein- und/oder Ausschalten bei der Drehzahl  $V_{min}$  oder  $V_{max}$ .

**ME 100/4" LL T PIR und 120/5" LL T PIR:** Version mit vereinfachtem Timer und einer Drehzahlstufe  $V_{min}$  oder  $V_{max}$  und PIR-Bewegungsmelder: Das Gerät ist mit einer Elektronikplatine mit PIR-Sensor ausgestattet, die in der Lage ist, das System automatisch einzuschalten, wenn die Anwesenheit einer Person festgestellt wird; die Platine ermöglicht außerdem das zeitverzögerte Ausschalten. Der Umfang der Ausschaltverzögerung sowie die einzige Drehzahlstufe, nämlich  $V_{min}$  oder  $V_{max}$ , können während der Installation eingestellt werden.

**ME 100/4" LL T und 120/5" LL T:** Version mit vereinfachtem Timer und einer Drehzahlstufe: Das Gerät ist mit einer Elektronikplatine ausgestattet, die das zeitverzögerte Ausschalten ermöglicht. Der Umfang der Ausschaltverzögerung sowie die einzige Drehzahlstufe, nämlich  $V_{min}$  oder  $V_{max}$ , können während der Installation eingestellt werden.

Diese Geräte sind zur Verwendung im Haushalt und in gewerblichen Bereichen ausgelegt.



**Achtung:**  
dieses Symbol zeigt Vorsichtsmaßnahmen an  
um Schäden am Bediener zu vermeiden

## Sicherheit

- Dieses Gerät darf nur für den in dieser Anleitung genannten Verwendungszweck eingesetzt und nicht zweckentfremdet werden.
- Das Gerät nach dem Auspacken auf Transportschäden oder andere Mängel untersuchen: Im Zweifelsfall unverzüglich qualifiziertes Fachpersonal oder eine autorisierte Kundendienststelle kontaktieren. Entsorgen Sie das Verpackungsmaterial und belassen Sie es nicht in Reichweite von Kindern oder anderen nicht befähigten Personen.
- Beim Einsatz von Elektrogeräten jeder Art müssen einige Grundregeln stets beachtet werden, unter anderem:
  - a) Berühren Sie das Gerät niemals mit nassen oder feuchten Händen.
  - b) Berühren Sie das Gerät niemals, wenn Sie barfuß sind.
- Wird das Gerät nicht mehr benutzt, muss es vom elektrischen Stromnetz getrennt und außerhalb der Reichweite von Kindern und nicht befähigten Personen aufbewahrt werden.
- Das Gerät nicht in der Nähe entflammbarer Substanzen oder Dämpfe wie Alkohol, Insektizide, Benzin usw. verwenden.
- Dieses Gerät darf von Kindern ab 8 Jahren oder Personen mit eingeschränkten körperlichen, sensorischen oder geistigen Fähigkeiten oder mangelnder Erfahrung bzw. Kenntnis im Umgang mit Elektrogeräten nur unter der Aufsicht oder nach gründlicher Unterweisung und Überprüfung seitens einer für ihre Sicherheit verantwortlichen Person bedient werden.
- Kinder dürfen nicht mit dem Gerät spielen.
- Die durch den Anwender auszuführende Reinigung und Pflege des Geräts darf nicht von unbeaufsichtigten Kindern ausgeführt werden.



## **Hinweis:**

dieses Symbol zeigt Vorsichtsmaßnahmen an um Schäden am Gerät zu vermeiden

- Keine Änderungen am Gerät vornehmen.
- Das Gerät keinen Witterungseinflüssen (Regen, Sonneneinstrahlung usw.) aussetzen.
- Das Gerät regelmäßig auf seinen einwandfreien Zustand überprüfen. Bei festgestellten Mängeln das Gerät nicht benutzen und umgehend eine autorisierte Kundendienststelle kontaktieren.
- Bei Betriebsstörungen und/oder defektem Gerät umgehend eine autorisierte Kundendienststelle kontaktieren und für eine eventuelle Reparatur die Verwendung von Originalersatzteilen sicherstellen.
- Falls das Gerät herunterfällt oder heftigen Stößen ausgesetzt wird, muss es umgehend von einer autorisierten Kundendienststelle überprüft werden.
- Das Gerät muss nicht geerdet werden, da es mit Doppelisolierung (Schutzisolierung) ausgeführt ist.
- Das Gerät nur dann an das Stromnetz anschließen, wenn die Nennleistung des Stromkreises für die maximale Leistung geeignet ist. Wenden Sie sich andernfalls umgehend an einen Elektrofachmann.
- Das Gerät vom Stromnetz trennen bzw. die Hauptsicherung ausschalten wenn:
  - a) eine Betriebsstörung festgestellt wird.
  - b) das Geräteäußere gereinigt wird.
  - c) das Gerät längere Zeit nicht benutzt wird.
- Für eine einwandfreie Funktion des Gerätes muss gewährleistet sein, dass genügend Zuluft in den Raum nachströmen kann. Falls im gleichen Raum andere, auf offener Verbrennung basierende und zur Raumluft nicht abgedichtete Geräte (z.B. Warmwasserbereiter, Gasöfen usw.) betrieben werden, muss dafür gesorgt werden dass die nachströmende Luft für alle Geräte zum einwandfreien Betrieb ausreicht. Fragen Sie im Zweifel Ihren Schornsteinfeger oder Kaminkehrer!
- Das Gerät kann entweder direkt in die Außenluft oder in nur von ihm verwendete, kurze (max. 400 mm Länge) Lüftungsrohre entlüften, um die angegebenen Leistungsdaten zu garantieren. Bei Installation in Kanäle mit starken Gegendrücken sind Leistungseinbußen zu verzeichnen.
- Das Gerät darf nicht als Brennbetriebsunterstützung für Warmwasserbereiter, Heizvorrichtungen etc. benutzt werden. Die Abluft des Gerätes darf nicht in Warmluftleitungen dieser Geräte geleitet werden.
- Die zu fördernde Luft aus dem Raum muss unverschmutzt sein (d.h. frei von Fett, Ruß, chemischen oder korrosiven Substanzen oder explosiven bzw. brennbaren Mischungen) und ihre Temperatur darf 50°C (122°F) nicht überschreiten.
- Modelle HCS und PIR: das Gitter des Sensors nicht abdecken und nicht verstopfen.
- Die elektrischen Daten des Stromnetzes müssen mit den Angaben auf dem Schild A (Abb. 1) übereinstimmen.
- Das Gerät darf nur von qualifiziertem Fachpersonal installiert werden.
- Die Elektroanlage, an die das Produkt angeschlossen ist, muss den geltenden Vorschriften entsprechen.
- Für die Installation muss ein mehrpoliger Schalter angebracht sein, dessen Öffnungsabstand der Kontakte gleich oder über 3 mm ist, mit dem die vollständige Trennung unter Bedingungen der Überspannungskategorie III möglich ist.
- Die Produkte mit Einphasen-Motoren (M) müssen STETS an ein 220-240V (bzw. nur 230V, sofern vorgesehen) Einphasennetz angeschlossen werden. Jede Änderung gilt als unsachgemäßer Zugriff auf das Produkt und macht die Garantie ungültig.

## **Rohr- und Fensterventilatoren - zur Wandmontage**

Es müssen Sicherheitsvorkehrungen ergriffen werden, die verhindern, dass Gas aus dem Rauchgaskanal oder anderen Geräten, die Kraftstoff verbrennen, in den Raum zurückströmt.

## **Fensterventilatoren - zur Wandmontage**

Der Ventilator ist für die Montage an Fenstern oder Außenwänden bestimmt.

## Aufbau und Ausstattung

Die Lüfterbaugruppe ist in einem in die Motoraufhängung integrierten Kunststoffzylinder enthalten, der vollständig in der vorgesehenen Leitung untergebracht werden kann, deren geringe Länge die Installation in der Nähe von für Rohrverbindungen typischen Rohrbogen (90°) ermöglicht. Das Gerät setzt sich aus folgenden Hauptbestandteilen zusammen:

- Motoraufhängung und Frontpaneel aus stoßfestem und UV-beständigem Thermoplastharz ABS;
- Zentrifugal-Axial-Lüfterrad aus PP-Kunstharz, dessen Auslegung hohe Leistungen, geringen Verbrauch und reduzierte Geräuschemissionen garantiert;
- Motor mit abgeschirmten Polen, ausgestattet mit Kugellagern und geschützt mit Schmelzsicherung.
- Elektronikplatine je nach Modell.

## Installation

Abb. 2 ÷ 14

### **Hinweis**

Unabhängig von der Ausrichtung des Geräts muss das Rückschlagventil immer in senkrechter Stellung eingebaut sein (Abb. 9, 10).

Die Installationsstelle muss mindestens 2,3 m über dem Boden liegen.

### **Hinweis**

Wenn das Rückschlagventil aus seiner Aufnahme austreten und/oder sich von den Hälften, aus denen es besteht, lösen sollte, kann es wie auf Abb. 10a, 10b dargestellt wieder zusammengesetzt werden (Abb 10a, 10b).

## Gebrauch

**LL:** mit 2 externen Schaltern können zwei Drehzahlstufen V1 und V2 gewählt werden. Die Werte d V1 und V2 werden im Werk voreingestellt.

**LL TP:** Das Gerät hat zwei Betriebsmodi, die mit externen Schaltern manuell aktiviert werden können (im Folgenden „Betriebsmodus 1“ und „Betriebsmodus 2“), plus ein vollautomatischer Betriebsmodus (im Folgenden Betriebsmodus 3).

**Modus 1:** nach einer Verzögerung von 0, 45, 90 oder 120 Sekunden ab Schließen (turning on) des Schalters 1 startet der Motor mit Drehzahl V1 (Mindest- oder Höchstdrehzahl, während der Konfiguration festzulegen). Nach einer Betriebszeit von 6, 10, 15 oder 21 Minuten ab Öffnen (turning off) des Schalters 1 schaltet der Motor ab.

Anstelle des Schalters kann eine Taste verwendet werden, die mindestens 0,5 Sekunden lang gedrückt werden muss.

### **Hinweise für den Installationstechniker:**

Bei Verwendung der Taste muss am Wert 0 die Einschaltverzögerung des Geräts eingestellt werden.

**Modus 2:** der Motor läuft durch Betätigung von Schalter 2 sofort an:

Die Betriebsdrehzahl ist V2 (Mindest- oder Höchstdrehzahl, während der Konfiguration festzulegen). Ebenfalls durch Betätigung von Schalter 2 kommt der Motor sofort zum Stehen. Dieser Betriebsmodus ist deaktiviert, wenn die Betriebsmodi 1 und 3 aktiv sind.

**Modus 3:** der Motor startet automatisch mit V1 (Mindest- oder Höchstdrehzahl, während der Konfiguration festzulegen) nach einem Zeitraum von 0,8,12,24 Stunden des Nichtbetriebs bei der gleichen Drehzahl. Der Motor bleibt für 6, 10, 15 oder 21 Minuten eingeschaltet. Alle variablen Parameter, deren mögliche Werte oben aufgeführt sind, nehmen einen fixen Wert an, der bei der Installation je nach Benutzeranforderungen und Installationsart festgelegt wird.

**LL TP HCS:** Bei diesem Modell ist die Elektronikplatine an einen Feuchtigkeitsfühler angeschlossen. Das Gerät hat zwei Betriebsarten: Betriebsart „Timer“ und Betriebsart „Deaktivierung HCS“. Eine der zwei Betriebsarten muss während der Konfiguration gewählt werden.

### Betriebsart TIMER

Das Gerät ermöglicht, 4 verschiedene Betriebsarten einzustellen (folgend Betriebsart 1..4). Die erste und die zweite sind manuell zu aktivieren, die dritte und die vierte sind komplett automatisch.

**Modus 1:** analog zum Modell LL TP startet der Motor mit Drehzahl V1 (Mindest- oder Höchstdrehzahl, während der Konfiguration festzulegen) durch Betätigung von Schalter 1 nach einer Verzögerung von 0 oder 45 Sekunden. Nach einer Betriebszeit von 6,12,18, oder 24 Minuten ab Öffnen (Turning Off) des Schalters 1 schaltet der Motor ab. Anstelle des Schalters kann eine Taste verwendet werden, die mindestens 0,5 Sekunden lang gedrückt werden muss.

**Hinweise für den Installationstechniker:** Bei Verwendung der Taste muss am Wert 0 die Einschaltverzögerung des Geräts eingestellt werden.

**Modus 2:** wie beim Modell LL TP startet der Motor bei Betätigen des Schalters 2 sofort (mit ausgeschaltetem Schalter 1): die Betriebsdrehzahl ist V2 (Mindest- oder Höchstdrehzahl, während der Konfiguration festzulegen). Mit dem Schalter

2 kann der Motor außerdem sofort angehalten werden.

**Modus 3:** Der Motor startet automatisch, wenn der Feuchtigkeitssensor eine relative Feuchtigkeit, welche einem auf 60%, 70%, 80%, 90% einstellbaren Schwellenwert gleicht oder ihn überschreitet, erhebt. Die Betriebsdrehzahl ist V1 (Mindest- oder Höchstdrehzahl, während der Konfiguration festzulegen). Der Motor schaltet ab, sobald die Feuchtigkeit um 15 Einheiten unter den Schwellenwert gesunken ist (z.B. von 60% RH auf 45% RH)

Damit das Sauggebläse unter ungünstigen Klimaverhältnissen, bei denen das System nicht in der Lage wäre, die Feuchtigkeit durch Lüftung zu reduzieren, nicht Tag und Nacht ununterbrochen läuft, verhält sich das Gerät wie folgt:

Wenn die Feuchtigkeit in 2 Betriebsstunden nicht um 15% unter den eingestellten Schwellenwert sinkt, schaltet das Gerät für die Dauer von 8 Stunden ab. Um einen Mindestluftstrom zu garantieren, führt das Gerät von diesem Augenblick an Ein-/Ausschaltzyklen durch (2 Stunden ein, 8 Stunden aus). Sobald die relative Luftfeuchtigkeit 15% unter dem eingestellten Schwellenwert liegt, kehrt das Gerät automatisch zum Standardbetrieb von Betriebsmodus 3 zurück.

**Modus 4:** der Motor startet automatisch, sobald der Feuchtigkeitfühler einen raschen Anstieg der Feuchtigkeit misst (Nicht unbedingt höher als der voreingestellte Schwellenwert; es handelt sich um eine plötzliche Erhöhung der relativen Feuchtigkeit: Um mehr als 20% höher innerhalb von 10 Minuten). Die Betriebsdrehzahl ist V1 (Mindest- oder Höchstdrehzahl, während der Konfiguration festzulegen). Der Motor schaltet ab, sobald mindestens eine der nachstehenden Bedingungen eintritt:

- Die relative Feuchtigkeit liegt 15% unter den Wert, der das Einschalten des Motors herbeigeführt hat
- nach 2 Betriebsstunden.

Alle oben beschriebenen variablen Parameter werden bei der Installation auf einen festen Wert konfiguriert. Die manuellen Betriebsarten können die automatischen überlappen und umgekehrt (Beispiele:

- 1 Betriebsart 1 und 2: Manuelle Ein- und Ausschaltung;
- 2 Betriebsart 1 und 2: Automatische Ausschaltung nach 2 Stunden Betrieb).

## Betriebsart DEAKTIVIERUNG HCS.

Mit dieser Konfiguration kann die Wirkung des Feuchtigkeitfühlers vorübergehend deaktiviert werden. Die Funktion aktiviert sich durch die Betätigung des Schalters 1 (auf diese Weise wird der Einsatz des HCS-Sensors gesperrt) und deaktiviert sich automatisch eine Stunde nach der Ausschaltung (d.h. der Betrieb des HCS-Sensors wird wieder hergestellt). Anstelle des Schalters kann eine Taste verwendet werden, die mindestens 0,5 Sekunden lang gedrückt werden muss.

Wenn die Funktion aktiv ist, gibt es nur einen möglichen Betriebsmodus:

Der Motor wird manuell mit dem Schalter 2 gestartet und gestoppt. Die Betriebsdrehzahl ist V2 (Mindest- oder Höchstdrehzahl, während der Konfiguration festzulegen). Wenn die Funktion nicht aktiv ist, sind die Automatismen für die Betriebsmodi 3 und 4 wirksam.

## **Hinweis**

Bei Verwendung des auf Abb. 22 b dargestellten Anschlussplans kann die Überwachung der Luftfeuchtigkeit nicht deaktiviert werden (Modelle ME 100/4" LL TP HCS, ME 120/5" LL TP HCS); die Betriebsart „Timer“ (Schalter 6 = OFF in Tabelle „DIP-Schalter“) muss eingestellt werden.

**LL T PIR:** Bei diesem Modell ist an der Elektronikplatine ein PIR-Bewegungsmelder angeschlossen. Das Gerät gestattet einen Betriebsmodus: Der Motor wird durch Auslösen des PIR-Bewegungsmelders bei Drehzahlstufe V (Mindest- oder Höchstdrehzahl, während der Konfiguration festzulegen) aktiviert. Am Ende der Meldung des Sensors schaltet der Motor nach einer Verzögerung zwischen 3 und 20 Minuten ab (während der Konfiguration festzulegen, siehe „Anleitungen für den Installationstechniker“).

**LL T:** Bei diesem Modell gestattet die Elektronikplatine einen Betriebsmodus: Der Motor startet mit Drehzahl V (Mindest- oder Höchstdrehzahl, während der Konfiguration festzulegen) durch Betätigung des Schalters. Bei einer weiteren Betätigung des Schalters schaltet der Motor nach einer Verzögerung zwischen 3 und 20 Minuten ab (während der Konfiguration festzulegen, siehe „Anleitungen für den Installationstechniker“).



## Anleitungen für den Installationstechniker

Bei einigen Modellen kann der Installationstechniker die Werkseinstellungen verändern:

**LL**  
Erfordert keiner Konfiguration durch den Installationstechniker

### LL TP

#### Werkseinstellungen

- Ausschaltverzögerung (DIP-Schalter): 6 Min.
- Einschaltverzögerung (DIP-Schalter): 45 Sekunden
- automatischer Einschaltzyklus: OFF = 0 H
- 2 Drehzahlstufen: Position A des Jumpers (Abb. 16)

#### Mögliche Einstellungen

- Einstellung Jumper (Abb. 15a,16). Der Motor hat zwei Drehzahlstufen: V1 und V2. Durch entsprechende Einstellung der Jumper gemäß den Beschreibungen in der folgenden Tabelle A kann festgesetzt werden, welche der Drehzahlstufen V1 und V2 die Höchst- und welche die Mindestdrehzahl sein soll. Der Timer agiert immer auf V1.
- Einstellungen DIP-Schalter (Abb. 17). **Hinweis:** Vor Durchführung von Änderungen am DIP-Schalter die Stromzufuhr trennen. Die Zeiten der Ein-/Ausschaltverzögerung und die Zeit des automatischen Einschaltzyklus (siehe Abschnitt Gebrauch) können durch Einstellung des „DIP-Schalters“ mit 6 Schaltern gemäß der nachstehenden Tabelle konfiguriert werden:

		DIP-Schalter					
		Int. 1	Int. 2	Int. 3	Int. 4	Int. 5	Int. 6
T <sub>A</sub>	0 sek.	OFF	OFF	--	--	--	--
	45 sek.	ON	OFF	--	--	--	--
	90 sek.	OFF	ON	--	--	--	--
	120 sek.	ON	ON	--	--	--	--
T <sub>B</sub>	6 min.	--	--	OFF	OFF	--	--
	10 min.	--	--	ON	OFF	--	--
	15 min.	--	--	OFF	ON	--	--
	21 min.	--	--	ON	ON	--	--
T <sub>C</sub>	0 st.	--	--	--	--	OFF	OFF
	8 st.	--	--	--	--	ON	OFF
	12 st.	--	--	--	--	OFF	ON
	24 st.	--	--	--	--	ON	ON

### LL TP HCS

#### Werkseinstellungen

- Ausschaltverzögerung (DIP-Schalter): 6 Min.
- Einschaltverzögerung (DIP-Schalter): 45 Sekunden
- Feuchtigkeits-Schwellenwert: 70 %RH
- Betriebsart: Timer
- 2 Drehzahlstufen: Position A des Jumpers (Abb. 16)

#### Mögliche Einstellungen

- Einstellung Jumper (Abb. 15b,16). Der Motor hat zwei Drehzahlstufen: V1 und V2. Durch entsprechende Einstellung der Jumper gemäß den Beschreibungen in der folgenden Tabelle A kann festgesetzt werden, welche der Drehzahlstufen V1 und V2 die Höchst- und welche die Mindestdrehzahl sein soll. Der Timer agiert immer auf V1.
- Einstellungen DIP-Schalter (Abb. 17). **Hinweis:** Vor Durchführung von Änderungen am DIP-Schalter die Stromzufuhr trennen. Die Zeiten der Ein-/Ausschaltverzögerung, der Schwellenwert der relativen Luftfeuchtigkeit und die Betriebsart (siehe Abschnitt Gebrauch) können durch Einstellung des „DIP-Schalters“ mit 6 Schaltern gemäß der nachstehenden Tabelle konfiguriert werden:

		DIP switch					
		Int. 1	Int. 2	Int. 3	Int. 4	Int. 5	Int. 6
$T_A$	0 sek.	OFF	--	--	--	--	--
	45 sek.	ON	--	--	--	--	--
$T_B$	6 min.	--	OFF	OFF	--	--	--
	12 min.	--	OFF	ON	--	--	--
	18 min.	--	ON	OFF	--	--	--
	24 min.	--	ON	ON	--	--	--
$U_R$	60%	--	--	--	ON	ON	--
	70%	--	--	--	OFF	OFF	--
	80%	--	--	--	ON	OFF	--
	90%	--	--	--	OFF	ON	--
Betriebsarten	Timer	--	--	--	--	--	OFF
	Deaktiv HCS	--	--	--	--	--	ON

$T_A$  = Zeit Einschaltverzögerung  
 $T_B$  = Zeit Ausschaltverzögerung  
 $T_C$  = Zeit Automatikzyklus  
 $U_R$  = Relative Luftfeuchtigkeit

Tabelle A

Drehzahl	Steckbrücke	
	Position A	Position B
V1	MIN Geschwindigkeit	MAX Geschwindigkeit
V2	MAX Geschwindigkeit	MIN Geschwindigkeit

## LL T

### Werkseinstellungen

- Gerätetyp (DIP-Schalter Mod.100 oder 120: Abb.18);
- Ausschaltverzögerung (Trimmer): Skalenende gegen den Uhrzeigersinn: 3 Minuten (Abb.19)
- 1 Drehzahlstufe: Position A des Jumpers (Abb.20).

### Mögliche Einstellungen

- ist ein DIP-Schalter mit 2 Schaltern vorhanden. Die Stellung des Schalters 1 kennzeichnet den Gerätetyp (100 oder 120: Abb. 18) und MUSS die vom Hersteller vorgegebene Einstellung beibehalten. Die Einstellung des Schalters 2 hat keinen Einfluss auf den Betrieb des Geräts.
- Einstellung Trimmer (Abb. 19). An der Elektronikplatine ist ein Trimmer vorhanden, mit dem die Dauer der Ausschaltverzögerung eingestellt werden kann (von 3 bis 20 Min.: im Uhrzeigersinn = Erhöhung der Verzögerung, gegen den Uhrzeigersinn = Verringerung der Verzögerung).
- Einstellung Jumper (Abb. 20). Der Motor hat eine Drehzahlstufe: V. Durch Einstellung des Jumpers gemäß den Angaben in der folgenden Tabelle B kann bestimmt werden, welche der zwei vorgesehenen Drehzahlstufen  $V_{min}$  und  $V_{max}$  die tatsächliche Betriebsdrehzahl des Geräts sein soll.

## LL T PIR

### Werkseinstellungen

- Gerätetyp (DIP-Schalter Mod.100 oder 120: Abb.18);
- Ausschaltverzögerung (Trimmer): Skalenende gegen den Uhrzeigersinn: 3 Minuten (Abb.19)
- 1 Drehzahlstufe: Position A des Jumpers (Abb.20).

### Mögliche Einstellungen

- ist ein DIP-Schalter mit 2 Schaltern vorhanden. Die Stellung des Schalters 1 kennzeichnet den Gerätetyp (100 oder 120: Abb. 18) und MUSS die vom Hersteller vorgegebene Einstellung beibehalten. Die Einstellung des Schalters 2 hat keinen Einfluss auf den Betrieb des Geräts.
- Einstellung Trimmer (Abb. 19). An der Elektronikplatine ist ein Trimmer vorhanden, mit dem die Dauer der Ausschaltverzögerung eingestellt werden kann (von 3 bis 20 Min.: im Uhrzeigersinn = Erhöhung der Verzögerung, gegen den Uhrzeigersinn = Verringerung der Verzögerung).
- Einstellung Jumper (Abb. 20). Der Motor hat eine Drehzahlstufe: V. Durch Einstellung des Jumpers gemäß den

Angaben in der folgenden Tabelle B kann bestimmt werden, welche der zwei vorgesehenen Drehzahlstufen  $V_{min}$  und  $V_{max}$  die tatsächliche Betriebsdrehzahl des Geräts sein soll.

Hinweis: wird das Gerät bei Einschalten der Netzspannung circa 1 Min. 30 Sek. lang im Betriebsmodus „Test Mode“ gestartet. In den ersten 30 Sekunden Betrieb im „Test Mode“ wird das vom PIR-Modul abgegebene Signal ignoriert und der Motor dreht mit der mit Jumper eingestellten Drehzahl. In den verbleibenden 60 Sekunden wird der Motor nur nach einem Signal vom PIR-Modul mit der mit Jumper eingestellten Drehzahl betätigt; wenn das Signal des PIR-Moduls wegfällt, bleibt der Motor sofort stehen (Ausschaltverzögerung = 0). Am Ende der Phase „Test Mode“ schaltet das Gerät auf Normalbetrieb.

**Tabelle B**

Drehzahl	Steckbrücke	
	Position A	Position B
V1	MIN Geschwindigkeit	MAX Geschwindigkeit

## Elektrischen Anschluss

Abb. 21 ÷ 24

Bei Verwendung des auf Abb. 22 b dargestellten Anschlussplans kann die Überwachung der Luftfeuchtigkeit nicht deaktiviert werden (Modelle ME 100/4" LL TP HCS, ME 120/5" LL TP HCS); die Betriebsart „Timer“ (Schalter 6 = OFF in Tabelle „DIP-Schalter“) muss eingestellt werden.

## Wartung und Reinigung

Abb. 25 ÷ 27

## Wichtige Information für die umweltgerechte Entsorgung

Dieses Produkt entspricht der Richtlinie 2012/19/EU über die Entsorgung von Elektro- und Elektronik-Altgeräten (WEEE).

Das Symbol der durchgestrichenen Mülltonne auf dem Gerät weist darauf hin, dass dieses Produkt am Ende seiner Lebensdauer getrennt vom Hausmüll behandelt werden muss und zu einer separaten Sammelstelle für elektrische und elektronische Geräte gebracht werden muss. Dadurch werden negative Auswirkungen auf die Umwelt und die Gesundheit vermieden und die korrekte Behandlung, Entsorgung und das Recycling der Materialien, aus denen das Produkt besteht, gefördert.



Erkundigen Sie sich bei Ihrer Gemeindeverwaltung nach dem Standort dieser Art von Einrichtungen. Alternativ ist der Händler verpflichtet, ein Gerät zur Entsorgung kostenlos gegen den Kauf eines gleichwertigen Gerätes zurückzunehmen.

## Description et mode d'emploi

L'appareil que vous venez d'acheter est un aérateur axial à expulsion directe vers l'extérieur ou dans des canalisations courtes. Il peut être installé sur un mur, un panneau, une fausse cloison, un plafond ou un faux plafond. Il est protégé contre les éclaboussures (indice de protection IP45) et peut donc être utilisé dans des pièces très humides. Tous les modèles sont équipés d'un moteur et de roulements à bille. La gamme se compose de 10 modèles avec un diamètre nominal de 100 ou 120 mm qui diffèrent par leurs performances, leur consommation et leurs équipements de série : voir Installation et Mode d'emploi pour la description détaillée des fonctions.

**ME 100/4" LL et 120/5" LL:** version de base équipée d'une carte électronique à deux vitesses.

**ME 100/4" LL TP et 120/5" LL TP:** version équipée d'un timer avancé.

La carte électronique permet la mise en marche et l'arrêt différés de l'appareil aux vitesses Vmin et Vmax.

Le retard à la mise en marche et à l'arrêt ainsi que la vitesse de fonctionnement doivent être définis pendant l'installation.

L'appareil peut également accomplir des cycles de mise en marche automatique.

**ME 100/4" LL TP HCS et 120/5" LL TP HCS:** version équipée d'un timer avancé et d'un capteur d'humidité. La carte électronique de l'appareil contient un capteur d'humidité. Il active automatiquement le système quand l'humidité relative de la pièce dépasse un seuil que l'installateur doit sélectionner parmi les quatre valeurs suivantes : 60 % RH, 70 % RH, 80 % RH, 90 % RH (70 % RH est la valeur prédéfinie en usine). La carte permet également la mise en marche et l'arrêt différés aux vitesses Vmin ou Vmax.

**ME 100/4" LL T PIR et 120/5" LL T PIR:** version avec timer simplifié à une seule vitesse Vmin ou Vmax avec détecteur de présence PIR : l'appareil est équipé d'une carte électronique avec un capteur PIR qui active automatiquement le système quand il détecte une présence; la carte gère également l'arrêt différé. Le retard à l'arrêt et la vitesse de fonctionnement unique, Vmin ou Vmax, sont définis pendant l'installation.

**ME 100/4" LL T et 120/5" LL T:** version avec timer simplifié à une seule vitesse: l'appareil est équipé d'une carte électronique qui gère l'arrêt différé. Le retard à l'arrêt et la vitesse de fonctionnement unique, Vmin ou Vmax, sont définis pendant l'installation.

Ces appareils ont été conçus pour un usage domestique et commercial.

## Sécurité



### **Attention:**

ce symbole indique la nécessité de prendre quelques précautions pour la sécurité de l'utilisateur

- Ne pas utiliser cet appareil pour une autre fonction que celle qui est exposée dans ce livret.
  - Après avoir sorti l'appareil de l'emballage, vérifier son intégrité: dans le doute, s'adresser immédiatement à un technicien qualifié ou à un service après-vente agréé. Ne pas laisser les composants de l'emballage à la portée des enfants ou de personnes inexpérimentées.
  - L'utilisation d'un appareil électrique suppose le respect de quelques règles fondamentales notamment: a) ne pas toucher l'appareil avec les mains humides b) ne pas le toucher pieds nus.
  - Conserver l'appareil hors de portée des enfants et des personnes inexpérimentées s'il est débranché du réseau électrique et qu'on ne souhaite plus l'utiliser.
  - Ne pas utiliser l'appareil près de substances ou de vapeurs inflammables (alcool, insecticide, essence, etc).
- Cet appareil peut être utilisé par des enfants âgés de plus de 8 ans et des personnes porteuses d'un handicap physique, sensoriel ou mental, ou encore sans expériences ou connaissances spécifiques, à condition de travailler sous supervision ou après avoir reçu les instructions d'utilisation de l'appareil en toute sécurité, et après en avoir parfaitement compris les dangers.
- Les enfants ne doivent pas jouer avec l'appareil.
- Le nettoyage et l'entretien réservés à l'utilisateur ne doivent pas être effectués par des enfants sans surveillance.



### **Avertissement:**

ce symbole indique la nécessité de prendre quelques précautions pour la sécurité du produit

- Ne pas modifier l'appareil.
- Ne pas exposer l'appareil aux agents atmosphériques (pluie, soleil, etc.).
- Contrôler régulièrement l'intégrité de l'appareil. En cas de dysfonctionnement, ne pas utiliser l'appareil et contacter immédiatement un service après-vente agréé Vortice.
- En cas de dysfonctionnement et/ou de panne, s'adresser immédiatement à un service après-vente agréé Vortice et exiger pour la réparation l'emploi de pièces détachées d'origine Vortice.
- Si l'appareil tombe ou reçoit des coups violents, le faire vérifier immédiatement par un Service après-vente agréé Vortice.
- L'appareil n'a pas besoin d'être relié à la terre car il possède une double isolation.
- Ne brancher l'appareil au réseau d'alimentation/à la prise électrique que si la puissance du circuit/de la prise sont adaptés à sa puissance maximale. Dans le cas contraire, s'adresser immédiatement à un technicien qualifié.
- Couper l'électricité par l'interrupteur général de l'installation dans les cas suivants :
  - a) anomalie pendant le fonctionnement
  - b) nettoyage extérieur
  - c) l'appareil ne doit plus être utilisé pendant de courtes ou de longues périodes.
- Il est indispensable d'assurer le renouvellement de l'air dans le local pour garantir un bon fonctionnement de l'appareil. Si un appareil à combustion non étanche (chauffe-eau, radiateur à gaz, etc.) est installé dans la pièce à ventiler, vérifier que le renouvellement d'air est suffisant pour permettre son fonctionnement.
- L'appareil est conçu pour expulser l'air directement à l'extérieur ou dans des conduites courtes qui lui sont réservées (max 400 mm pour les performances certifiées). Il perd son efficacité s'il est installé dans une conduite soumise à une forte contre-pression.
- L'aérateur ne doit pas être utilisé comme chauffe-bain, poêle, etc et son évacuation ne doit pas déboucher dans les conduits d'air chaud de ce type d'appareil.
- L'air et les fumées qui circulent dans les conduites doit être propre (exempts de graisses, suies, agents chimiques ou corrosifs, mélanges explosifs ou inflammables) et leur température ne doit pas dépasser 50° C (122°F).
- Modèles HCS et PIR : ne pas couvrir ni boucher la grille du capteur.
- Les caractéristiques électriques du réseau doivent correspondre à celles qui figurent sur la plaquette A (fig.1).

# FRANCAIS

- L'installation de l'appareil doit être réalisée par un technicien qualifié.
- L'installation électrique à laquelle le produit est raccordé doit être conforme aux normes en vigueur.
- Pour l'installation, prévoir un interrupteur unipolaire ayant une distance d'ouverture des contacts égale ou supérieure à 3 mm, qui permette la déconnexion complète dans les conditions de catégorie de surtension III.
- Les produits équipés de moteurs prédisposés au câblage monophasé (M) nécessitent TOUJOURS d'une connexion à des lignes monophasées à 220-240 V (ou seulement 230 V quand le produit le prévoit). Toute sorte de modification est considérée comme une manipulation du produit et annule la garantie correspondante.

## Ventilateurs pour conduit et fenêtre - mur

Il est nécessaire de prendre ses précautions afin d'éviter des émanations de gaz provenant du conduit d'évacuation des gaz ou d'autres appareils à combustion de carburant.

## Ventilateurs pour fenêtre - mur

Le ventilateur doit être monté sur des fenêtres ou sur des murs extérieurs.

## Structure et équipement de série

Le groupe du moto-ventilateur est protégé par un cylindre en plastique intégré au support moteur qui s'insère entièrement dans le tube de destination. Grâce à sa longueur réduite, il peut être installé sans difficulté près d'un raccord coudé (90°) typique de ce genre de circuit. Les principales pièces qui composent l'appareil sont les suivantes :

- support moteur et panneau frontal en résine thermoplastique ABS, antichoc et anti-UV;
- rotor hélico centrifuge en résine PP associant hautes performances, basse consommation et faible niveau sonore;
- moteur à bagues de déphasage avec roulements à bille et fusible de protection thermique;
- carte électronique adaptée au modèle.

## Installation

Fig 2 ÷ 14

### **Note:**

Quelle que soit l'orientation de l'appareil, le clapet de non retour doit rester en position verticale (fig. 9 et 10). Installer l'appareil à 2,3 m du sol minimum.

### **Note:**

Si le clapet de non retour sort de son siège ou se sépare en deux, le repositionner en suivant les indications des fig. 10a et 10b.

## Mode d'emploi

**LL:** 2 interrupteurs externes permettent de sélectionner les vitesses de fonctionnement V1 et V2. Les valeurs de V1 et V2 sont prédéfinies en usine.

**LL TP:** l'appareil a deux modes de fonctionnement qui peuvent être activés manuellement par des interrupteurs externes (ci-dessous Mode 1 et Mode 2), plus un mode entièrement automatique (ci-dessous Mode 3).

**Mode 1:** le moteur démarre sur V1 (définie pendant la configuration comme vitesse minimale ou maximale) après le retard qui suit l'actionnement (turning on) de l'interrupteur 1 (0, 45, 90 ou 120 secondes). Le moteur s'éteint au bout d'un temps de fonctionnement de 6, 10, 15 ou 21 minutes après l'actionnement (turning off) de l'interrupteur 1.

Il est possible d'utiliser à la place de l'interrupteur un bouton poussoir qui s'active par une pression de 0,5 s.

Remarque pour l'installateur :

si on utilise le bouton, régler sur 0 le retard à la mise en marche de l'appareil.

**Mode 2:** le moteur démarre immédiatement quand on actionne l'interrupteur 2: la vitesse de fonctionnement est V2 (définie pendant la configuration comme vitesse minimale ou maximale). Si on actionne à nouveau l'interrupteur 2, le moteur s'arrête immédiatement. Ce fonctionnement est désactivé en mode 1 et 3.

# FRANCAIS

**Mode 3:** fonctionnement entièrement automatique: le moteur démarre automatiquement sur V1 (définie pendant la configuration comme vitesse minimale ou maximale) quand il n'a plus fonctionné sur cette vitesse depuis 0, 8, 12 ou 24 heures. Le moteur reste allumé pendant 6, 10, 15 ou 21 minutes. Les paramètres variables mentionnés plus haut se voient attribuer pendant l'installation une valeur fixe définie en fonction des besoins de l'utilisateur et du type de circuit.

**LL TP HCS:** sur ce modèle, la carte électronique est reliée à un capteur d'humidité. L'appareil a deux types de fonctionnement : Timer et Désactivation HCS. Un des deux types de fonctionnement doit être sélectionné pendant la configuration.

## Fonctionnement TIMER

L'appareil permet d'établir 4 modes de fonctionnement différents (par la suite mode 1..4). Les deux premiers peuvent être activés manuellement, le troisième et le quatrième sont complètement automatiques.

**Mode 1:** comme pour le modèle ME LL TP, le moteur démarre sur V1 (définie pendant la configuration comme vitesse minimale ou maximale) après le retard de 0 ou 45 secondes qui suit la pression sur l'interrupteur 1. Le moteur s'éteint au bout d'un temps de fonctionnement de 6, 12, 18 ou 24 minutes après l'actionnement (turning off) de l'interrupteur 1. Il est possible d'utiliser à la place de l'interrupteur un bouton poussoir qui s'active par une pression de 0,5 s.

**Remarque pour l'installateur:** si on utilise le bouton, régler sur 0 le retard à la mise en marche de l'appareil.

**Mode 2:** comme pour le modèle ME LL TP, la pression sur l'interrupteur 2 (avec interrupteur 1 éteint) démarre le moteur immédiatement à la vitesse de fonctionnement V2 (définie pendant la configuration comme vitesse minimale ou maximale). L'interrupteur 2 permet d'arrêter immédiatement le moteur.

**Mode 3:** Le moteur démarre automatiquement quand le capteur d'humidité détecte une humidité relative supérieure ou pareille à un niveau de seuil réglable à 60%, 70%, 80%, 90%. La vitesse de fonctionnement est V1 (définie pendant la configuration comme vitesse minimale ou maximale). Le moteur s'éteint quand le taux d'humidité redescend de 15 points par rapport à la valeur de seuil (par ex : de 60%RH à 45%RH).

Pour éviter un fonctionnement continu de l'aérateur jour et nuit quand les conditions climatiques sont trop mauvaises pour permettre au système de réduire l'humidité par la ventilation, le comportement de l'appareil est le suivant :

si, en 2 heures de fonctionnement, l'humidité relative n'est pas réduite de 15 % par rapport à la valeur de seuil prédéfinie, l'appareil reste éteint pendant une période de 8 heures. À partir de ce moment, afin d'assurer un débit d'air minimum, l'appareil effectue des cycles de mise en marche/arrêt (2 heures allumé, 8 heures éteint). Quand l'humidité relative baisse de 15 % par rapport à la valeur de seuil prédéfinie, l'appareil revient automatiquement au fonctionnement standard du Mode 3.

**Mode 4:** le moteur démarre automatiquement quand le capteur détecte une augmentation rapide du taux d'humidité (non nécessairement supérieur à la valeur de seuil prédéfinie; il s'agit d'une augmentation soudaine de l'humidité relative, supérieure de 20% en 10 minutes). La vitesse de fonctionnement est V1 (définie pendant la configuration comme vitesse minimale ou maximale). Le moteur s'éteint si au moins une des conditions suivantes est vérifiée:

- l'humidité relative a diminué de 15%RH par rapport à la valeur qui a déclenché la mise en marche du moteur
- le moteur a fonctionné 2 heures.

Les paramètres variables mentionnés plus haut sont configurés sur une valeur fixe définie pendant l'installation. Le fonctionnement manuel peut se superposer au mode automatique et inversement (exemples:

- 1 mode 1 et 2: marche et arrêt manuel;
- 2 mode 1 et 2: arrêt automatique après 2 heures de fonctionnement).

## Fonctionnement DÉSACTIVATION HCS

Cette configuration permet de désactiver temporairement le capteur d'humidité. La fonction est activée en pressant l'interrupteur 1 (de cette façon l'intervention du capteur HCS est interdite), et elle se désactive automatiquement une heure après l'arrêt (c'est-à-dire que le fonctionnement du capteur HCS est rétabli). Il est possible d'utiliser à la place de l'interrupteur un bouton poussoir qui s'active par une pression de 0,5 s.

Quand cette fonction est active, un seul mode de fonctionnement est possible :

le moteur démarre et s'arrête manuellement par actionnement de l'interrupteur 2. La vitesse de fonctionnement est V2 (définie pendant la configuration comme vitesse minimale ou maximale). Quand cette fonction n'est pas active, les automatismes des modes 3 et 4 sont opérationnels.

## Note

Quand on utilise le schéma de branchement de la fig. 22 b, le contrôle d'humidité ne peut pas être désactivé (modèles ME 100/4" LL TP HCS, ME 120/5" LL TP HCS) ; activer le mode de fonctionnement Timer (interrupteur 6 = OFF tableau DIP- switch).

## LL T PIR

sur ce modèle, la carte électronique est reliée à un détecteur de présence PIR. L'appareil n'a qu'un seul mode de fonctionnement : le moteur est activé à la vitesse V (définie comme minimale ou maximale pendant la configuration) quand le détecteur de présence PIR intervient. Le moteur s'éteint à la fin du signal du capteur, après un retard de 3 à 20 minutes (défini pendant la configuration, voir Instructions pour l'installateur).

## LL T

Sur ce modèle, la carte électronique n'a qu'un seul mode de fonctionnement : le moteur s'allume à la vitesse V (définie comme minimale ou maximale pendant la configuration) après une pression sur l'interrupteur. Une autre pression sur l'interrupteur éteint le moteur après un retard de 3 à 20 minutes (défini pendant la configuration, voir "Instructions pour l'installateur").

## Instructions pour l'installateur

Sur certains modèles, l'installateur peut modifier les réglages d'usine.

### LL

Aucune configuration à réaliser par l'installateur.

### LL TP

#### Paramètres d'usine

- Retard à l'arrêt (dip switch) : 6 min.
- Retard à la mise en marche (dip switch) : 45 secondes
- Cycle de mise en marche automatique : OFF = 0 H
- 2 vitesses : position A du cavalier (fig.16)

#### Réglages disponibles

- Paramétrage du cavalier (fig. 15a, 16). Le moteur a deux vitesses de fonctionnement : V1 et V2. Le paramétrage des cavaliers indiqué dans le tableau A suivant permet de sélectionner V1 ou V2 comme vitesse maximale ou minimale de l'appareil. Le timer intervient toujours sur V1.
- Paramétrage du dip-switch (fig. 17). N.B. Avant de modifier le dip-switch, couper l'alimentation électrique. Le retard à la mise en marche, à l'arrêt, et la durée du cycle de mise en marche automatique (voir paragraphe Mode d'emploi) peuvent être définis en réglant le dip-switch à 6 interrupteurs d'après le tableau suivant :

		DIP switch					
		Int. 1	Int. 2	Int. 3	Int. 4	Int. 5	Int. 6
T <sub>A</sub>	0 sec.	OFF	OFF	--	--	--	--
	45 sec.	ON	OFF	--	--	--	--
	90 sec.	OFF	ON	--	--	--	--
	120 sec.	ON	ON	--	--	--	--
T <sub>B</sub>	6 min.	--	--	OFF	OFF	--	--
	10 min.	--	--	ON	OFF	--	--
	15 min.	--	--	OFF	ON	--	--
	21 min.	--	--	ON	ON	--	--
T <sub>C</sub>	0 h	--	--	--	--	OFF	OFF
	8 h	--	--	--	--	ON	OFF
	12 h	--	--	--	--	OFF	ON
	24 h	--	--	--	--	ON	ON

### LL TP HCS

#### Paramètres d'usine

- Retard à l'arrêt (dip switch) : 6 min.
- Retard à la mise en marche (dip switch) : 45 secondes
- Seuil d'humidité : 70 %RH
- Mode de fonctionnement : Timer
- 2 vitesses : position A du cavalier (fig.16)

#### Réglages disponibles

- Paramétrage du cavalier (fig. 15b, 16). Le moteur a deux vitesses de fonctionnement : V1 et V2. Le paramétrage des cavaliers indiqué dans le tableau A suivant permet de sélectionner V1 ou V2 comme vitesse maximale ou minimale de l'appareil. Le timer intervient toujours sur V1.
- Paramétrage du dip-switch (fig. 17). N.B. Avant de modifier le dip-switch, couper l'alimentation électrique. Le retard à la mise en marche, à l'arrêt, le seuil d'humidité relative et le mode de fonctionnement (voir paragraphe Mode d'emploi) peuvent être définis en réglant le dip-switch à 6 interrupteurs d'après le tableau suivant :



		DIP switch					
		Int. 1	Int. 2	Int. 3	Int. 4	Int. 5	Int. 6
<b>T<sub>A</sub></b>	0 sec.	OFF	--	--	--	--	--
	45 sec.	ON	--	--	--	--	--
<b>T<sub>B</sub></b>	6 min.	--	OFF	OFF	--	--	--
	12 min.	--	OFF	ON	--	--	--
	18 min.	--	ON	OFF	--	--	--
	24 min.	--	ON	ON	--	--	--
<b>U<sub>R</sub></b>	60%	--	--	--	ON	ON	--
	70%	--	--	--	OFF	OFF	--
	80%	--	--	--	ON	OFF	--
	90%	--	--	--	OFF	ON	--
Mode di fonct.	Timer	--	--	--	--	--	OFF
	Deact. HCS	--	--	--	--	--	ON

**T<sub>A</sub>** = temps de retard mise en marche

**T<sub>B</sub>** = temps de retard extinction

**T<sub>C</sub>** = temps cycle automatique

**U<sub>R</sub>** = humidité relative

**Tableau A**

Vitesse	Chevalier	
	Position A	Position B
V1	Vitesse MIN	Vitesse MAX
V2	Vitesse MAX	Vitesse MIN

## LL T

### Paramètres d'usine

- Type d'appareil (dip switch mod. 100 ou 120: fig 18);
- retard à l'arrêt (trimmer) - fond d'échelle dans le sens inverse des aiguilles d'une montre: 3 minutes (fig. 19);
- 1 vitesse : position A du cavalier (fig.20).

### Réglages disponibles

- les appareils sont équipés d'un dip switch à 2 interrupteurs. La position de l'interrupteur 1 identifie le type d'appareil (100 ou 120 : fig 18) ; il DOIT rester sur le réglage d'usine. Le réglage de l'interrupteur 2 n'a aucune influence sur le fonctionnement de l'appareil;
- réglage du trimmer (fig. 19). La carte électronique est équipée d'un trimmer qui permet de régler le retard à l'arrêt (3 à 20 min : sens des aiguilles d'une montre = augmentation du retard, sens inverse des aiguilles d'une montre = diminution du retard);
- paramétrage du cavalier (fig. 20). Le moteur a une seule vitesse de fonctionnement : V. Le paramétrage du cavalier indiqué dans le tableau B suivant permet de définir si la vitesse de fonctionnement de l'appareil est Vmin ou Vmax.

## LL T PIR

### Paramètres d'usine

- Type d'appareil (dip switch mod. 100 ou 120: fig 18);
- retard à l'arrêt (trimmer) - fond d'échelle dans le sens inverse des aiguilles d'une montre: 3 minutes (fig. 19);
- 1 vitesse : position A du cavalier (fig.20).

### Réglages disponibles

- les appareils sont équipés d'un dip switch à 2 interrupteurs. La position de l'interrupteur 1 identifie le type d'appareil (100 ou 120 : fig 18) ; il DOIT rester sur le réglage d'usine. Le réglage de l'interrupteur 2 n'a aucune influence sur le fonctionnement de l'appareil;
- réglage du trimmer (fig. 19). La carte électronique est équipée d'un trimmer qui permet de régler le retard à l'arrêt (3 à 20 min : sens des aiguilles d'une montre = augmentation du retard, sens inverse des aiguilles d'une montre = diminution du retard);
- paramétrage du cavalier (fig. 20). Le moteur a une seule vitesse de fonctionnement : V. Le paramétrage du cavalier

indiqué dans le tableau B suivant permet de définir si la vitesse de fonctionnement de l'appareil est Vmin ou Vmax.

NB : sur le modèle LL T PIR uniquement, l'appareil se met en marche en Test Mode pendant une 1 min. 30 s à la mise sous tension.

Pendant les 30 premières secondes de fonctionnement en Test Mode, le signal envoyé par le module PIR est ignoré et le moteur tourne à la vitesse définie par le cavalier. Pendant les 60 secondes suivantes, le moteur ne démarre qu'après un signal envoyé par le module PIR à la vitesse définie par le cavalier ; quand il reçoit le signal du module PIR, le moteur s'arrête immédiatement (retard à l'arrêt = 0). A la fin du Test Mode, l'appareil passe en fonctionnement normal.

**Tableau B**

Vitesse	Chevalier	
	Position A	Position B
V1	Vitesse MIN	Vitesse MAX

## Schémas de branchement

Fig. 21 ÷ 24

Quand on utilise le schéma de branchement de la fig. 22 b, le contrôle d'humidité ne peut pas être désactivé (modèles ME 100/4" LL TP HCS, ME 120/5" LL TP HCS) ; activer le mode de fonctionnement Timer (interrupteur 6 = OFF tableau DIP- switch).

## Entretien et nettoyage

Fig 25 ÷ 27

## Information importante pour l'élimination compatible avec l'environnement

Ce produit est conforme à la Directive 2012/19/UE relative à la gestion des déchets des équipements électriques et électroniques (DEEE).

Le symbole de la poubelle barrée qui se trouve sur l'appareil indique que le produit, à la fin de sa vie utile, devant être traité séparément des déchets domestiques, doit être remis dans un centre de tri sélectif pour les équipements électriques et électroniques. Cela évitera les effets négatifs sur l'environnement et la santé, en favorisant le traitement correct, l'élimination et le recyclage des matériaux dont est composé le produit.



S'adresser à l'autorité communale pour connaître l'emplacement de ce type de structure. Comme alternative, le distributeur est tenu au retrait gratuit d'un équipement à éliminer lors de l'achat d'un équipement équivalent.



Points de collecte sur [www.quefairedemesdechets.fr](http://www.quefairedemesdechets.fr)  
Privilégiez la réparation ou le don de votre appareil !

## Beschrijving en gebruik

Het door u aangeschafte product is een axiale afzuigunit ontworpen voor de directe afvoer (naar buiten of in korte afvoerkanalen), deze kan geïnstalleerd worden aan de wand / een paneel, aan tussenwanden, aan het plafond en verlaagde plafonds. Het product is beschermd tegen waterstralen (beschermingsgraad IP45), dus ook geschikt voor omgevingen met verhoogde luchtvochtigheid. Alle modellen zijn uitgerust met een motor met kogellagers. De reeks bestaat uit 10 modellen, met een nominale doorsnede van 100 en 120 mm, verschillend in prestaties, verbruik en bijgeleverde onderdelen: (zie "Installatie" en "Gebruik" voor een meer gedetailleerde beschrijving van de verschillende functies:

**ME 100/4" LL en 120/5" LL:** basisuitvoering, met twee snelheden;

**ME 100/4" LL TP en 120/5" LL TP:** uitvoeringen met geavanceerde timer: het apparaat is uitgerust met een elektronische kaart waarmee het vertraagd kan worden in- en/of uitgeschakeld op de snelheid  $V_{min}$  of  $V_{max}$ . De vertragingseenheden voor de in- en uitschakeling, evenals de werkingssnelheid, kunnen tijdens de installatiefase worden ingesteld. Bovendien kan het apparaat automatische inschakelingscycli uitvoeren.

**ME 100/4" LL TP HCS en 120/5" LL TP HCS:** uitvoering met geavanceerde timer en luchtvochtigheidssensor:

het apparaat is voorzien van een elektronische kaart met inbegrip van een luchtvochtigheidssensor waardoor het systeem automatisch ingeschakeld kan worden bij aanwezigheid van waarden van relatieve vochtigheid van de omgevingslucht boven een bepaalde drempel die door de installateur op vier waarden ingesteld kan worden: 60%RH, 70%RH, 80%RH, 90%RH (70%RH is de van te voren in de fabriek ingestelde waarde); de elektronische kaart biedt bovendien de mogelijkheid van vertraagde in- en/of uitschakeling op de snelheid  $V_{min}$  of  $V_{max}$ .

**ME 100/4" LL T PIR en 120/5" LL T PIR:** uitvoering met vereenvoudigde timer met een snelheid  $V_{min}$  of  $V_{max}$  en PIR-aanwezigheidssensor: het apparaat is voorzien van een elektronische kaart met PIR-sensor waarmee het systeem automatisch ingeschakeld kan worden wanneer gedetecteerd wordt dat er iemand aanwezig is;

bovendien biedt de kaart de mogelijkheid van vertraagde uitschakeling. De vertragingseenheden van uitschakeling kunnen, net als de werkingssnelheden,  $V_{min}$  of  $V_{max}$ , tijdens de installatie worden ingesteld

**ME 100/4" LL T en 120/5" LL T:** uitvoering met vereenvoudigde timer met één snelheid: het apparaat is voorzien van een elektronische kaart die de mogelijkheid biedt van vertraagde uitschakeling. De vertragingseenheden van uitschakeling kunnen, net als de werkingssnelheden,  $V_{min}$  of  $V_{max}$ , tijdens de installatie worden ingesteld.

Deze apparaten zijn ontworpen voor huiselijke en commerciële toepassingen.

## Veiligheid



### Let Op:

**dit symbool markeert voorzorgsmaatregelen om schade aan de gebruiker zu voorkomen**

- Gebruik dit apparaat niet voor een andere functie dan zoals beschreven in dit boekje.
- Verzekeer u ervan, nadat u het product uit zijn verpakking hebt gehaald, dat het volledig intact is: neem, in geval van twijfel, onmiddellijk contact op met een deskundige vakman of uw Vortice dealer. Laat de onderdelen van de verpakking niet achter in de buurt van kinderen of mensen met een verstandelijke beperking.
- Voor het gebruik van elektrisch apparaten moeten enkele fundamentele regels in acht worden genomen, waaronder:
  - a) raak het apparaat niet aan met natte of vochtige handen;
  - b) raak het apparaat niet aan als u op blote voeten loopt.
- Berg het apparaat op uit de buurt van kinderen en personen met een verstandelijke beperking, wanneer u besluit het los te koppelen van het elektriciteitsnet en het niet meer te gebruiken.
- Gebruik het apparaat niet bij aanwezigheid van ontvlambare stoffen of dampen zoals alcohol, insecticides, benzine, enz.
- Dit apparaat mag gebruikt worden door kinderen ouder dan 8 jaar en door personen met beperkte lichamelijke, zintuiglijke of verstandelijke vermogens, of zonder ervaring of de nodige kennis, onder voorwaarde dat zij onder toezicht staan of dat aanwijzingen omtrent het veilige gebruik van het apparaat hebben ontvangen en zich bewust zijn van de hierbij horende gevaren.
- Kinderen mogen niet met het apparaat spelen.
- De reiniging en het onderhoud die door de gebruiker uitgevoerd moeten worden, mogen niet door kinderen zonder toezicht worden uitgevoerd.



### Waarschuwing:

**dit symbool markeert voorzorgsmaatregelen om schade aan de product zu voorkomen**

- Breng geen veranderingen, van welke aard ook, aan het product aan.
- Stel het apparaat niet bloot aan weersinvloeden (regen, zon, enz.).
- Controleer regelmatig of het apparaat nog intact is. In geval van mankementen, het apparaat niet gebruiken en onmiddellijk contact opnemen met een Vortice dealer.
- In geval van slechte werking en/of defect, onmiddellijk contact opnemen met een Vortice dealer en, voor de eventuele reparatie, vragen om het gebruik van originele Vortice onderdelen.
- Als het apparaat valt of een harde klap krijgt, laat het dan controleren bij een erkende Vortice dealer.
- Het apparaat hoeft niet aangesloten te worden op een geaard stopcontact aangezien het vervaardigd is met dubbele isolatie.
- Sluit het apparaat alleen aan op het voedingsnet/stopcontact als het vermogen van de installatie/het stopcontact geschikt is voor het maximale vermogen. Als dat niet het geval is, onmiddellijk contact opnemen met een deskundige vakman.
- Zet de hoofdschakelaar van de installatie uit als u:
  - a) een storing in de werking vaststelt;
  - b) de buitenkant van het apparaat schoon wilt maken;
  - c) wanneer u besluit het apparaat gedurende korte of langere periodes niet te gebruiken.
- Het is absoluut noodzakelijk ervoor te zorgen dat de lucht terugstroomt in de ruimte om de goede werking van het apparaat te garanderen.  
In het geval dat er in dezelfde ruimte een verbrandingsinstallatie (boiler, gaskachel, enz.) is geïnstalleerd, dat niet van het luchtdichte type is, ervoor zorgen dat het terugstromen van de lucht ook de perfecte verbranding van een dergelijk apparaat garandeert.
- Het apparaat is geschikt voor luchtuitstoot rechtstreeks naar buiten of in korte afvoerkanalen (max 400 mm om de gecertificeerde prestaties te garanderen) die alleen gebruikt worden door dit apparaat. Het verliest efficiëntie als er afvoerkanalen met sterke tegendruk gemonteerd worden.
- Het apparaat mag niet gebruikt worden als activator van verwarmingsketels, kachels, enz. en mag evenmin lucht afvoeren in warmeluchtleidingen van dergelijke apparaten.
- De luchtstroom of de stroom rookgassen die afgevoerd moeten worden moet schoon zijn (d.w.z. zonder vet- of roetdeeltjes, chemische of corrosieve stoffen of explosieve en ontvlambare mengsels) en de temperatuur mag de 50°C (122°F) niet overschrijden.
- Modellen HCS en PIR: niet bedekken en het rooster van de sensor niet blokkeren.
- De elektrische gegevens van het voedingsnet moeten overeenkomen met die op het plaatje A vermeld zijn (fig.1).

- De installatie van het apparaat mag uitsluitend uitgevoerd worden door gekwalificeerd, deskundig personeel.
- De elektrische installatie waar het product op aangesloten is moet overeenstemmen met de toepasselijke normen.
- Voor de installatie moet een omnipolaire schakelaar met een opening tussen de contacten van 3 mm of meer worden aangebracht voor de volledige afscheiding in het geval van situaties uit de overspanningscategorie III.
- Producten met motoren die gereed zijn voor een eenfasige bedrading (M) vereisen ALTIJD de aansluiting op eenfasige lijnen 220-240V (of uitsluitend 230V, indien voorzien). Elke wijziging wordt als onklaar maken van het apparaat beschouwd, waarbij deze garantie ongeldig wordt.

## **Buis- raam- en muurventilatoren**

Voorzorgsmaatregelen moeten worden getroffen om te voorkomen dat er gassen uit de afvoer van de geiser of van andere brandstof-verbruikende apparaten terugstroomt in de kamer.

## **Raam- en muurventilatoren**

De ventilator is bedoeld om te worden gemonteerd op ramen of buitenmuren.

### **Structuur en Bijgeleverde accessoires**

De motorventilator zit binnenin een kunststof cilinder die in de motorbehuizing is ingebouwd, hij kan volledig in de bestemmingsleiding worden geplaatst en de beperkte lengte maakt hem perfect compatibel met de installatie in de buurt van een elleboogverbindingstuk (90°), kenmerkend voor verbindingsbuizen.

De belangrijkste onderdelen van het apparaat zijn:

- motorbehuizing en voorpaneel, uitgevoerd in thermoplastische, schokvrije en anti-UV ABS-hars;
- helico-centrifugale waaier van PP-hars, ontworpen om hoge prestaties, laag verbruik en beperkte geluidsemissies te garanderen;
- motor van het type met afgeschermdde polen met kogellagers en voorzien van een beveiligingssmeltzekering.
- elektronische kaart, verschillend afhankelijk van het model.

## **Installatie**

Figg 2 ÷ 14

### **NB**

In welke richting het apparaat ook staat, de terugslagklep moet altijd in verticale stand staan (fig.9, 10). Installeer het apparaat ten minste 2,3 m boven de grond

### **NB**

Indien de terugslagklep uit zijn zitting zou komen en/of uit elkaar zou vallen in de twee helften waaruit hij bestaat, dan kan hij teruggezet worden zoals aangegeven in fig 10a, 10b.

## Gebruik

**LL:** er kunnen twee werkingssnelheden gekozen worden, V1 en V2, met behulp van 2 externe schakelaars. De waarden V1 en V2 zijn van te voren in de fabriek ingesteld.

**LL TP:** het apparaat heeft twee werkingssnelheden die handmatig ingeschakeld kunnen worden met behulp van externe schakelaars, (hierna "modaliteit 1" en "modaliteit 2" genoemd), plus een volledig automatische modaliteit (hierna modaliteit 3 genoemd).

**Modaliteit 1:** de motor wordt gestart op snelheid V1 (minimum of maximum, te bepalen tijdens de configuratiefase), na een vertraging, vanaf het moment van sluiting (turning on) van schakelaar 1, van 0, 45, 90, of 120 seconden. De motor wordt uitgeschakeld na een werkingstijd van 6, 10, 15 of 21 minuten vanaf het moment van opening (turning off) van schakelaar 1.

In plaats van de schakelaar kan gebruik gemaakt worden van een drukknop die minstens 0,5 sec. ingedrukt moet worden.

**Aantekening voor de installateur:** in het geval van gebruik van de drukknop is het noodzakelijk de vertraging van inschakeling van het apparaat op waarde 0 in te stellen.

**Modaliteit 2:** de motor wordt onmiddellijk gestart, door schakelaar 2 te bedienen: de werkingssnelheid is V2 (minimum of maximum, te bepalen in de fase van configuratie). Door schakelaar 2 nogmaals te bedienen stopt de motor onmiddellijk. Deze modaliteit is uitgeschakeld als de modaliteiten 1 en 3 ingeschakeld zijn.

**Modaliteit 3:** volledig automatische werking: de motor start automatisch, op V1 (minimum of maximum, te bepalen tijdens de fase van configuratie), na een periode van inactiviteit op dezelfde snelheid, gedurende 0, 8, 12, 24 uur. De motor blijft gedurende een periode van 6, 10, 15 of 21 minuten ingeschakeld. Alle variabele parameters, waarvan hierboven de mogelijke waarden vermeld zijn, nemen een vaste waarde aan die tijdens de installatie, op basis van de wensen van de gebruiker en van het type installatie, is vastgesteld.

**100/4" LL TP HCS:** bij dit model is de elektronische kaart aangesloten op een luchtvochtigheidssensor. Het apparaat heeft twee werkingstypes "Timer" en werking "Uitschakeling HCS". Een van de twee werkingstypes moet gekozen worden tijdens de fase van configuratie.

### Werking TIMER

Met deze apparatuur kan men 4 verschillende werkwijzen instellen (zie hieronder: werkwijze 1..4). De eerste twee werkwijzen kunnen handmatig worden geactiveerd, terwijl de derde en de vierde volledig automatisch zijn.

**Modaliteit 1:** net als bij model ME LL TP, start de motor op snelheid V1 (minimum of maximum, te bepalen tijdens de fase van configuratie) door de bediening van schakelaar 1, na een vertraging van 0 of 45 seconden. De motor wordt uitgeschakeld na een werkingstijd van 6, 12, 18 of 24 minuten vanaf het moment van opening (turning off) van schakelaar 1. In plaats van de schakelaar kan gebruik gemaakt worden van een drukknop die minstens 0,5 sec. ingedrukt moet worden.

Aantekening voor de installateur:

in het geval van gebruik van de drukknop is het noodzakelijk de vertraging van inschakeling van het apparaat op waarde 0 in te stellen.

**Modaliteit 2:** net als bij model ME LL TP, start de motor, na bediening van schakelaar 2 (met gedeactiveerde schakelaar), onmiddellijk: de werkingssnelheid is V2 (minimum of maximum, te bepalen tijdens de fase van configuratie). Met schakelaar 2 kan de motor bovendien onmiddellijk uitgeschakeld worden.

**Modaliteit 3:** De motor wordt automatisch geactiveerd wanneer de vochtigheidssensor een relatieve vochtigheid die groter of kleiner is dan een drempelniveau op 60%, 70%, 80%, 90% waarneemt. De werkingssnelheid is V1 (minimum of maximum, te bepalen tijdens de fase van configuratie). De motor wordt uitgeschakeld als de luchtvochtigheid onder een waarde van 15% ten opzichte van de drempelwaarde zakt (bijv. van 60% RH tot 45% RH)

Om de continue werking dag en nacht van de afzuigvoorziening te voorkomen, in geval van ongunstige klimaatomstandigheden, waarin het systeem niet in staat zal zijn de luchtvochtigheid te beperken met de ventilatie, werkt het apparaat als volgt:

indien de luchtvochtigheid niet binnen 2 uur werking met 15% RL onder de ingestelde drempelwaarde is verlaagd, wordt het apparaat gedurende een periode van 8 uur uitgeschakeld. Vanaf dit moment voert het apparaat, om een minimale luchtstroom te garanderen, in- en uitschakelingscycli uit (2 uur ingeschakeld, 8 uur uitgeschakeld). Wanneer de relatieve luchtvochtigheid met 15% onder de ingestelde drempelwaarde is gedaald, keert het apparaat automatisch terug naar de standaardwerking van modaliteit 3.

**Modaliteit 4:** de motor wordt automatisch gestart wanneer de sensor een snelle toename van de luchtvochtigheid vaststelt (niet per sé groter dan het voor ingestelde drempelniveau; het betreft een plotselinge verhoging van de relatieve vochtigheid, groter dan 20% in 10 minuten). De werkingssnelheid is V1 (minimum of maximum, te bepalen tijdens de fase van configuratie). De motor wordt uitgeschakeld wanneer minstens een van de volgende omstandigheden zich voordoet:

- de relatieve luchtvochtigheid is met een waarde van 15% RH verlaagd ten opzichte van de waarde die geleid heeft tot de inschakeling van de motor;
- na 2 uur werking.

Alle hierboven beschreven parameters zijn geconfigureerd op een vaste waarde op het moment van installatie. De handmatige te bedienen werkingen kunnen de automatische overrulen en andersom (voorbeeld):

1. werkwijze 1 en 2: handmatige activering en deactivering;
2. werkwijze 1 en 2: automatische deactivering na 2 bedrijfuren).

### Werking UITSCHAKELING HCS

Met deze configuratie is het mogelijk de werking van de luchtvochtigheidssensor tijdelijk uit te schakelen. Deze functie wordt door op drukknop 1 te drukken, geactiveerd (zodoende wordt de activering van sensor HCS geblokkeerd). Na één uur van deactivering wordt deze functie automatisch uitgeschakeld (de functionering van sensor HCS wordt integendeel hersteld). In plaats van de schakelaar kan gebruik gemaakt worden van een drukknop die minstens 0,5 sec. ingedrukt

moet worden.

Wanneer de functie ingeschakeld is, is er slechts een werkingsmodaliteit mogelijk:

de motor wordt handmatig in- en uitgeschakeld met schakelaar 2. De werkingssnelheid is V2 (minimum of maximum, te bepalen in de fase van configuratie). Wanneer de functie echter niet is ingeschakeld werken de automatismen met betrekking tot de modaliteiten 3 en 4.

**NB**

Wanneer het aansluitschema van fig. 22 b wordt gebruikt kan de luchtvochtigheidsregeling niet uitgeschakeld worden (modellen ME 100/4" LL TP HCS, ME 120/5" LL TP HCS); de bedrijfsmodus "Timer" moet ingesteld worden (schakelaar 6 = OFF in Tabel "DIP- switch").

**LL T PIR:** bij dit model is op de elektronische kaart een PIR-aanwezigheidssensor aangesloten. Het apparaat maakt een werkingsmodaliteit mogelijk: de motor wordt ingeschakeld op snelheid V (minimum of maximum, vast te stellen in de configuratiefase) door de inwerkingtreding van de PIR-aanwezigheidssensor. De motor wordt uitgeschakeld wanneer de sensor geen aanwezige meer signaleert, na een vertraging van tussen de 3 en 20 minuten (vast te stellen in de configuratiefase, zie "Aanwijzingen voor de installateur").

**LL T:** bij dit model maakt de elektronische kaart een werkingsmodaliteit mogelijk: de motor wordt ingeschakeld op snelheid V (minimum of maximum, vast te stellen in de configuratiefase) door middel van het indrukken van de schakelaar. Wanneer de schakelaar nogmaals wordt ingedrukt, wordt de motor uitgeschakeld, na een vertraging tussen 3 en 20 minuten (vast te stellen in de configuratiefase, zie "Aanwijzingen voor de installateur").

## Aanwijzingen voor de installateur

Bij enkele modellen kan de installateur de fabrieksinstellingen wijzigen:

**LL**

Vereisen geen configuratiehandelingen van de installateur.

**LL TP**

### Fabrieksinstellingen

- vertraagde uitschakeling (dip switch): 6 min
- vertraagde inschakeling (dip switch): 45 seconden
- cyclus automatische inschakeling: OFF = 0 H
- 2 snelheden: stand A van de jumper (fig.16)

### Mogelijke instellingen

- Instelling jumper (fig 15a,16). De motor heeft twee werkingssnelheden: V1 en V2. Door de jumpers op geschikte wijze in te stellen volgens de beschrijving in de volgende tabel A, kan vastgesteld worden welke van de snelheden V1 en V2 de maximumsnelheid zal zijn en welke de minimumsnelheid. De timer werkt altijd op V1.
- Instellingen dipswitch (fig. 17). NB: voordat er wijzigingen op de dipswitch worden aangebracht, de elektrische voeding loskoppelen. Het is mogelijk de tijden voor vertraging inschakeling/uitschakeling en de cyclustijd voor automatische inschakeling te configureren (zie paragraaf Gebruik), door de "dip-switch" op geschikte wijze in te stellen op 6 schakelaars volgens hetgeen beschreven is in de volgende tabel:

		DIP switch					
		Schack. 1	Schack 2	Schack. 3	Schack. 4	Schack. 5	Schack. 6
T <sub>A</sub>	0 sec.	OFF	OFF	--	--	--	--
	45 sec.	ON	OFF	--	--	--	--
	90 sec.	OFF	ON	--	--	--	--
	120 sec.	ON	ON	--	--	--	--
T <sub>B</sub>	6 min.	--	--	OFF	OFF	--	--
	10 min.	--	--	ON	OFF	--	--
	15 min.	--	--	OFF	ON	--	--
	21 min.	--	--	ON	ON	--	--
T <sub>C</sub>	0 uren	--	--	--	--	OFF	OFF
	8 uren	--	--	--	--	ON	OFF
	12 uren	--	--	--	--	OFF	ON
	24 uren	--	--	--	--	ON	ON



# NEDERLANDS

## LL TP HCS

### Fabrieksinstellingen

- vertraagde uitschakeling (dip switch): 6 min
- vertraagde inschakeling (dip switch): 45 seconden
- luchtvochtigheidsdrempel: 70 % RH
- werkingsmodaliteit: Timer
- 2 snelheden: stand A van de jumper (fig.16)

### Mogelijke instellingen

- Instelling jumper (fig 15b,16). De motor heeft twee werkingsnelheden: V1 en V2. Door de jumpers op geschikte wijze in te stellen volgens de beschrijving in de volgende tabel A, kan vastgesteld worden welke van de snelheden V1 en V2 de maximumsnelheid zal zijn en welke de minimumsnelheid. De timer werkt altijd op V1.
- Instellingen dipswitch (fig. 17). NB. Voordat er wijzigingen op de dipswitch worden aangebracht, de elektrische voeding loskoppelen. Het is mogelijk de tijden voor vertraging inschakeling/uitschakeling, de drempelwaarde van Relatieve Luchtvochtigheid en de bedrijfsmodus te configureren (zie paragraaf Gebruik), door de "dip-switch" op geschikte wijze in te stellen op 6 schakelaars volgens hetgeen beschreven is in de volgende tabel:

		DIP switch					
		Schack. 1	Schack. 2	Schack. 3	Schack. 4	Schack. 5	Schack. 6
<b>T<sub>A</sub></b>	0 sec.	OFF	--	--	--	--	--
	45 sec.	ON	--	--	--	--	--
<b>T<sub>B</sub></b>	6 min.	--	OFF	OFF	--	--	--
	12 min.	--	OFF	ON	--	--	--
	18 min.	--	ON	OFF	--	--	--
	24 min.	--	ON	ON	--	--	--
<b>U<sub>R</sub></b>	60%	--	--	--	ON	ON	--
	70%	--	--	--	OFF	OFF	--
	80%	--	--	--	ON	OFF	--
	90%	--	--	--	OFF	ON	--
Werkingsmodaliteit	Timer	--	--	--	--	--	OFF
	Uitschak. HCS	--	--	--	--	--	ON

**T<sub>A</sub>** = vertragingstijd inschakeling

**T<sub>B</sub>** = vertragingstijd uitschakeling

**T<sub>C</sub>** = automatische cyclustijd

**U<sub>R</sub>** = relatieve vochtigheid

Tabel A

Snelheid	Jumper	
	Stand A	Stand B
V1	Snelheid MIN	Snelheid MAX
V2	Snelheid MAX	Snelheid MIN

## LLT

### Fabrieksinstellingen

- type apparaat (dip switch: mod.100 of 120: fig.18);
- vertraging uitschakeling (trimmer): schaalverdeling tegen de klok: 3 minuten (fig.19)
- 1 snelheid: stand A van de jumper (fig.20).

### Mogelijke instellingen

- is een dip switch met 2 schakelaars aanwezig. De stand van schakelaar 1 identificeert het type apparaat (100 of 120: fig 18) en MOET de door de fabrikant geleverde instelling behouden. De instelling van schakelaar 2 heeft op geen enkele wijze invloed op de werking van het apparaat.
- Instelling trimmer (fig.19). Op de elektronische kaart is een trimmer aanwezig waarmee de duur van de vertraging van uitschakeling geregeld kan worden (van 3 tot 20 min: rechtsom= toename van de vertraging, linksom= afname van de vertraging).
- Instelling jumper (fig.20). De motor heeft één werkingsnelheid: V. Door de jumper op de juiste wijze in te stellen,

# NEDERLANDS

volgens hetgeen beschreven is in de volgende tabel B, kan vastgesteld worden welke van de twee voorziene snelheden  $V_{min}$  en  $V_{max}$  de effectieve werkingssnelheid van het apparaat zal zijn.

## LLT PIR

### Fabrieksinstellingen

- type apparaat (dip switch: mod.100 of 120: fig.18);
- vertraging uitschakeling (trimmer): schaalverdeling tegen de klok: 3 minuten (fig.19)
- 1 snelheid: stand A van de jumper (fig.20).

### Mogelijke instellingen

- is een dip switch met 2 schakelaars aanwezig. De stand van schakelaar 1 identificeert het type apparaat (100 of 120: fig 18) en MOET de door de fabrikant geleverde instelling behouden. De instelling van schakelaar 2 heeft op geen enkele wijze invloed op de werking van het apparaat.
- Instelling trimmer (fig.19). Op de elektronische kaart is een trimmer aanwezig waarmee de duur van de vertraging van uitschakeling geregeld kan worden (van 3 tot 20 min: rechtsom= toename van de vertraging, linksom= afname van de vertraging).
- Instelling jumper (fig.20). De motor heeft één werkingssnelheid: V. Door de jumper op de juiste wijze in te stellen, volgens hetgeen beschreven is in de volgende tabel B, kan vastgesteld worden welke van de twee voorziene snelheden  $V_{min}$  en  $V_{max}$  de effectieve werkingssnelheid van het apparaat zal zijn.

NB: wanneer de voedingsspanning wordt toegepast, start het apparaat in modaliteit "Test Mode" gedurende ongeveer 1 min 30 sec.

Tijdens de eerste 30 sec van de werking in "Test Mode" wordt het signaal, geleverd door de PIR-module, genegeerd en draait de motor op de met de jumper ingestelde snelheid. Tijdens de resterende 60 sec wordt de motor alleen ingeschakeld na een signalering door de PIR-module, op de door de jumper ingestelde snelheid; wanneer de signalering van de PIR-module stopt, wordt de motor onmiddellijk gestopt (tijd vertraging uitschakeling = 0). Na afloop van de fase "Test Mode" gaat het apparaat normaal werken.

Tabel B

Snelheid	Jumper	
	Stand A	Stand B
V1	Snelheid MIN	Snelheid MAX

## Aansluitschema

Fig. 21 ÷ 24

Wanneer het aansluitschema van fig. 22 b wordt gebruikt kan de luchtvochtigheidsregeling niet uitgeschakeld worden (modellen ME 100/4" LL TP HCS, ME 120/5" LL TP HCS); de bedrijfsmodus "Timer" moet ingesteld worden (schakelaar 6 = OFF in Tabel "DIP- switch").

## Onderhoud en reiniging

Fig. 25÷ 27

## **Belangrijke informatie over milieuvriendelijke afvalverwerking**

Dit product stemt overeen met de Richtlijn 2012/19/EU betreffende afgedankte elektrische en elektronische apparatuur (AEEA).

Het symbool van de doorgekruiste vuilnisbak op het apparaat geeft aan dat het product aan het einde van de nuttige levensduur gescheiden van het huishoudelijk afval moet worden behandeld en bij een centrum voor de gescheiden inzameling van elektrische en elektronische apparatuur moet worden ingeleverd. Op deze manier kunnen schadelijke uitwerkingen op de gezondheid en het milieu worden vermeden en wordt de correcte behandeling, verwijdering en recycling van de materialen van het product bevorderd.



Informeer bij de plaatselijke gemeente naar dergelijke structuren. Als alternatief is de verkoper verplicht om het apparaat gratis in te nemen als een soortgelijk apparaat wordt aangeschaft.

## Description and use

The appliance you have purchased is an in-line extractor fan designed for direct extraction (outside or into short ducts), compatible with wall / panel, false wall, ceiling and false ceiling installation. The appliance is protected against jets of water (IP45 protection rating), so it is suitable for rooms with a high degree of humidity. All the models are equipped with a motor with ball bearings. The range consists of 10 models, of standard diameter equal to 100 and 120 mm, with different technical data, consumptions and items supplied: (see "Installation" and "Use" for a more detailed description of the various functions:

**ME 100/4" LL and 120/5" LL:** basic, two-speed versions;

**ME 100/4" LL TP and 120/5" LL TP:** versions with advanced timer. the appliance is equipped with a PCB that permits time-lagged switching on and/or off at the  $V_{min}$  or  $V_{max}$  speed. The length of the time-lagging for switching on and off, as well as the operating speed, can be set during installation. In addition, the appliance can run automatic switch-on cycles.

**ME 100/4" LL TP HCS and 120/5" LL TP HCS:** version with advanced timer and humidity sensor: the appliance is equipped with a PCB including a humidity sensor that can automatically activate the system when the ambient relative humidity values exceed a threshold the installer can set on four values:

60%RH, 70%RH, 80%RH, 90%RH (70%RH is the factory default value);

the PCB moreover permits time-lagged switching on and/or off at the  $V_{min}$  or  $V_{max}$  speed.

**ME 100/4" LL T PIR and 120/5" LL T PIR:** version with simplified timer at a speed of  $V_{min}$  or  $V_{max}$  and PIR presence sensor: the appliance is equipped with a PCB including a PIR sensor that can automatically activate the system when it detects a presence; the PCB also permits time-lagged switching off. The length of the switch-off delay, as well as the only operating speed,  $V_{min}$  or  $V_{max}$ , can be set during installation.

**ME 100/4" LL T and 120/5" LL T:** version with simplified timer at one speed: the appliance is equipped with a PCB that permits time-lagged switching off. The length of the switch-off delay, as well as the only operating speed,  $V_{min}$  or  $V_{max}$ , can be set during installation.

These appliances are designed for use in residential and commercial properties.

## Safety



### Warning:

this symbol indicates that care must be taken to avoid injury to the user

- Do not use this appliance for functions other than those described in this booklet.
- After removing the appliance from its packaging, ensure that it is complete and undamaged: if in any doubt contact a professionally qualified electrician or an authorised Technical Support Centre immediately. Do not leave packaging within the reach of children or differently able persons.
- Certain fundamental rules must be observed when using any electrical appliance:
  - a) Never touch appliances with wet or damp hands;
  - b) Never touch appliances while barefoot.
- Store the appliance out of the reach of children and differently able persons if you decide to disconnect it from the power supply and use it no more.
- Do not operate the appliance in the presence of flammable substances or vapours, such as alcohol, insecticides, petrol, etc.
- This appliance can be used by children aged from 8 years and above and persons with reduced physical, sensory or mental capabilities or lack of experience and knowledge if they have been given supervision or instruction concerning use of the appliance in a safe way and understand the hazards involved.
- Children shall not play with the appliance.
- Cleaning and user maintenance shall not be made by children without supervision.



### Caution:

this symbol indicates that care must be taken to avoid damaging the appliance

- Do not make modifications of any kind to this appliance.
- Do not expose this appliance to the elements (rain, sun, etc.).
- Regularly inspect the appliance for visible defects. If any faults are found, do not operate the appliance but contact a Vortice authorised Technical Support Centre immediately.
- If the appliance malfunctions and/or develops a fault, contact a Vortice authorised Technical Support Centre immediately. Ensure that only genuine original Vortice spares are used for any repairs.
- Should the appliance be dropped or suffer a heavy blow, have it checked immediately by a Vortice Authorised Technical Support Centre.
- The appliance is double insulated and therefore does not need to be earthed.
- Connect the appliance to the electrical power supply/socket only if the rated power of the supply is sufficient to match the maximum rated power of the appliance. If not, contact a professional electrician without delay.
- Switch off the system's main switch:
  - a) if the appliance does not function correctly;
  - b) before cleaning the outside of the appliance;
  - c) if you decide not to use the appliance for any length of time.
- The room must have an adequate source of replacement air for this appliance to function effectively. In the event that other non-sealed combustion based appliances (such as water heaters, gas stoves, etc.) are installed in the same room, check that air replacement is sufficient for all appliances to work effectively together.
- The appliance must either exhaust directly to the outside or into a short duct (max 400 mm to ensure the certified technical data). Efficiency losses will occur if the appliance is installed in ducting subject to any appreciable level of back pressure.
- The appliance cannot be used to control water heater switches, heaters, etc.; neither must it expel air into the hot air ducts of such appliances.
- The air or fumes to be extracted from the room must be clean (i.e. free of grease, soot, chemical and corrosive agents, and explosive or flammable mixtures) and must not exceed a temperature of 50°C (122°F).
- HCS and PIR models: do not cover or obstruct the sensor grille
- Specifications for the power supply must correspond to the electrical data on ID plate A (Fig.1)
- The appliance must be installed by a professionally qualified electrician.
- The electrical system to which the product is connected must be in compliance with applicable regulations.
- An omnipolar switch with a contact opening distance of 3 mm or higher should be provided for installation, enabling complete disconnection under

overvoltage category III conditions.

- Products equipped with single-phase wiring (M) engines ALWAYS require connection to 220-240V (or only 230V where required) single-phase lines. Any kind of modification shall be considered as product tampering and shall nullify the relative warranty.

## **Duct and window - wall fan units**

Precautions must be taken to prevent gas coming from the gas flue pipe or from other fuel combustion units from entering into the room.

## **Window - wall fan units**

Fans have been designed to be mounted on windows or external walls.

## **Items supplied**

The fan unit is enclosed in a plastic cylinder incorporated in the motor carrier, which can be entirely accommodated in the destination pipe and whose short length makes it perfectly compatible with installation near elbow bends (90°), typical of pipe fittings. The main parts of the appliance are:

- Motor carrier and front panel, made of ABS thermoplastic, impact resistant and anti-UV resin;
- Centrifugal rotor made of PP resin, designed for high performance, low power consumption and low noise emissions;
- Motor with shielded poles, equipped with ball bearings and fitted with a thermal fuse.
- PCB, different depending on the model.

## **Installation**

Figg 2 ÷ 14

### **Note:**

Whatever the orientation of the appliance, the non-return valve must always be in a vertical position (fig.9, 10). Install the appliance at least 2,3 m from the floor.

### **Note:**

If the non-return valve should come out of place and/or split into its halves, it will be possible to reposition it as shown in fig 10a, 10b.

## Use

**LL:** it is possible to select two operating speeds, V1 and V2, via 2 external switches. The values of V1 and V2 are set in the factory.

**LL TP:** the appliance provides two operating modes that can be activated manually via external switches (hereinafter "mode 1" and "mode 2"), plus a fully automatic mode (hereinafter mode 3).

**Mode 1:** the motor starts up at speed V1 (minimum or maximum, as set during configuration), after a delay, from the moment of turning on switch 1, of 0, 45, 90, or 120 seconds. The motor will switch off after a run time of 6, 10, 15, or 21 minutes from the moment of turning off switch 1.

Instead of the switch it is possible to use a button, which must be pressed for at least 0.5 sec.

**Note for the installer:** if using the button you need to set the appliance switch-on delay to 0.

**Mode 2:** the motor starts up immediately, via the action of switch 2:

the operating speed is V2 (minimum or maximum, as set during configuration). Again using switch 2, the motor will stop immediately. This mode is disabled when modes 1 and 3 are active.

**Mode 3:** fully automatic operation: the motor starts automatically, on V1 (minimum or maximum, as set during configuration), after a period of non-operation at the same speed, of 0, 8, 12, 24 hours. The motor will stay on for a period of 6, 10, 15 or 21 minutes. All the variable parameters, whose possible values are listed above, take on a fixed value set at the time of installation, based on the user's needs and the type of installation.

**LL TP HCS:** on this model the PCB is connected to a humidity sensor. The appliance provides two operating modes: "Timer" operation and "HCS Off" operation. One of these two types of operation must be chosen during configuration.

### TIMER operation

The device allows setting 4 different working modes (below mode 1..4). The first two modes can be enabled manually, the third and the fourth one are completely automatic.

**Mode 1:** similarly to model LL TP, the motor is started on speed V1 (minimum or maximum, as set during configuration) by pressing switch 1, after a delay of 0 or 45 seconds. The motor will switch off after a run time of 6, 12, 18 or 24 minutes from the moment of turning off switch 1. Instead of the switch it is possible to use a button, which must be pressed for at least 0.5 sec.

**Note for the installer:** if using the button you need to set the appliance switch-on delay to 0.

**Mode 2:** as for model LL TP, pressing switch 2 (with switch 1 off) starts the motor immediately: the operating speed is V2 (minimum or maximum, as set during configuration). With switch 2, you can also stop the motor immediately.

**Mode 3:** The motor starts automatically when the humidity sensor detects a relative humidity higher or equal to an adjustable threshold level at 60%, 70%, 80%, 90%. The operating speed is V1 (minimum or maximum, as set during configuration). The motor will stop when the humidity drops by a value of 15 compared to the threshold value (e.g. from 60%RH to 45%RH)

In order to avoid continuous day and night operation of the extractor fan, in the event of bad weather, when the system would not be able to reduce the humidity with ventilation, the appliance behaves as follows:

if the humidity does not drop by 15% RH under the set threshold within 2 hours of operation, the appliance will switch off for a time of 8 hours. From this moment onwards, in order to ensure a minimum flow of air, the appliance will run on/off cycles (2 hours on, 8 hours off). When the relative humidity drops by 15% RH under the set threshold the appliance will automatically return to the standard operation of mode 3.

**Mode 4:** the motor starts automatically when the sensor detects a rapid increase in humidity (not necessarily higher than the preset threshold value; it is a sudden increase in relative humidity, higher than 20% in 10 minutes). The operating speed is V1 (minimum or maximum, as set during configuration). The motor will stop when at least one of the following conditions occurs:

- the relative humidity falls by a value of 15%RH compared to the value that caused the motor to switch on
- after 2 hours of operation.

All the variable parameters described above are configured on a value set during installation. The manual operations can overlap the automatic ones and vice versa (examples:

1. modes 1 and 2: manual start and stop;
2. modes 1 and 2: automatic stop after 2 operating hours).

### HCS OFF operation

With this configuration, you can temporarily disable the action of the humidity sensor. The function is enabled by pressing switch 1 (in this way the sensor HCS intervention is prevented), and it is automatically disabled an hour after the stop (this means the HCS sensor operation is restored). Instead of the switch it is possible to use a button, which must be pressed for at least 0.5 sec.

When the function is active there is only one possible operating mode:

the motor is started and stopped manually with switch 2. The operating speed is V2 (minimum or maximum, as set during configuration). However, when the function is not active the automations for modes 3 and 4 are operational.

### N.B.

When using the wiring diagram in Figure 22 b, the humidity control cannot be disabled (models ME 100/4" LL TP HCS, ME 120/5" LL TP HCS); you need to set the "Timer" operating mode (switch 6 = OFF in "DIP-switch" Table).

**LL T PIR:** on this model the PCB is connected to a PIR presence sensor. The appliance permits one operating mode: the

motor is activated at speed V (minimum or maximum, as set during configuration) by the PIR presence sensor tripping. The motor will switch off at the end of the sensor signal, after a delay of between 3 and 20 minutes (as set during configuration, see "Instructions for the Installer").

**LL T:** on this model the PCB permits one operating mode: the motor starts at speed V (minimum or maximum, as set during configuration) on pressing the switch. Pressing the switch again will switch off the motor, after a delay of between 3 and 20 minutes (as set during configuration, see "Instructions for the Installer").

## Installer instructions

For some models the installer can change the factory settings:

### LL

No configuration tasks for the installer

### LL TP

#### Factory settings

- switch-off delay (dip switch): 6 min
- switch-on delay (dip switch): 45 seconds
- automatic switch-on cycle: OFF = 0 H
- 2 speeds: position A of the jumper (fig.16)

#### Possible settings

- Jumper setting (fig 15a,16). The motor has two operating speeds: V1 and V2. By appropriately setting the jumpers as described in the following table A it is possible to determine which will be the maximum and minimum speed between V1 and V2. The timer will always act on V1.
- Dip-switch settings (fig. 17). N.B. Before making any changes to the dip-switches, disconnect the electric power supply. It is possible to configure the time lag for switching on, switching off and the automatic switch-on cycle time (see under Use) by appropriately setting the 6 DIP-switches as described in the following table

		DIP switch					
		Int. 1	Int. 2	Int. 3	Int. 4	Int. 5	Int. 6
T <sub>A</sub>	0 sec.	OFF	OFF	--	--	--	--
	45 sec.	ON	OFF	--	--	--	--
	90 sec.	OFF	ON	--	--	--	--
	120 sec.	ON	ON	--	--	--	--
T <sub>B</sub>	6 min.	--	--	OFF	OFF	--	--
	10 min.	--	--	ON	OFF	--	--
	15 min.	--	--	OFF	ON	--	--
	21 min.	--	--	ON	ON	--	--
T <sub>C</sub>	0 hr.	--	--	--	--	OFF	OFF
	8 hr.	--	--	--	--	ON	OFF
	12 hr.	--	--	--	--	OFF	ON
	24 hr.	--	--	--	--	ON	ON

### LL TP HCS

#### Factory settings

- switch-off delay (dip switch): 6 min
- switch-on delay (dip switch): 45 seconds
- humidity threshold: 70 %RH
- operation mode: Timer
- 2 speeds: position A of the jumper (fig.16)

#### Possible settings

- Jumper setting (fig 15b,16). The motor has two operating speeds: V1 and V2. By appropriately setting the jumpers as described in the following table A it is possible to determine which will be the maximum and minimum speed between V1 and V2. The timer will always act on V1.
- Dip-switch settings (fig. 17). N.B. Before making any changes to the dip-switches, disconnect the electric power supply. It is possible to configure the time lag for switching on, switching off, the Relative Humidity threshold value and the operating mode (see under Use) by appropriately setting the 6 DIP-switches as described in the following table:



		DIP switch					
		Int. 1	Int. 2	Int. 3	Int. 4	Int. 5	Int. 6
<b>T<sub>A</sub></b>	0 sec.	OFF	--	--	--	--	--
	45 sec.	ON	--	--	--	--	--
<b>T<sub>B</sub></b>	6 min.	--	OFF	OFF	--	--	--
	12 min.	--	OFF	ON	--	--	--
	18 min.	--	ON	OFF	--	--	--
	24 min.	--	ON	ON	--	--	--
<b>U<sub>R</sub></b>	60%	--	--	--	ON	ON	--
	70%	--	--	--	OFF	OFF	--
	80%	--	--	--	ON	OFF	--
	90%	--	--	--	OFF	ON	--
Operat. mode	Timer	--	--	--	--	--	OFF
	Disabl. HCS	--	--	--	--	--	ON

**T<sub>A</sub>** = time lag for switching on  
**T<sub>B</sub>** = time lag for switching off  
**T<sub>C</sub>** = automatic cycle time  
**U<sub>R</sub>** = relative humidity

Table A

Speed	Jumper	
	Position A	Position B
V1	MIN speed	MAX speed
V2	MAX speed	MIN speed

## LL T

### Factory settings

- appliance type (dip switch: mod.100 or 120: fig.18);
- switch-off delay (trimmer): full scale anticlockwise: 3 minutes (fig.19)
- 1 speed: position A of the jumper (fig.20).

### Possible settings

- This model has 2 dip-switches. The position of switch 1 identifies the type of appliance (100 or 120: fig. 18) and MUST keep the setting provided by the manufacturer. The setting of switch 2 has no effect whatsoever on the operation of the appliance.
- Trimmer setting (fig.19). There is a trimmer on the PCB that enables adjusting the duration of the switch-off delay (from 3 to 20 minutes: clockwise = increase the delay, anticlockwise = decrease the delay).
- Jumper setting (fig.20). The motor has one operating speed: V. By appropriately setting the jumper as described in the following table B it is possible to determine which of the two speeds Vmin and Vmax will be the actual operating speed of the appliance.

## LL T PIR

### Factory settings

- appliance type (dip switch: mod.100 or 120: fig.18);
- switch-off delay (trimmer): full scale anticlockwise: 3 minutes (fig.19)
- 1 speed: position A of the jumper (fig.20).

### Possible settings

- This model has 2 dip-switches. The position of switch 1 identifies the type of appliance (100 or 120: fig. 18) and MUST keep the setting provided by the manufacturer. The setting of switch 2 has no effect whatsoever on the operation of the appliance.
- Trimmer setting (fig.19). There is a trimmer on the PCB that enables adjusting the duration of the switch-off delay (from 3 to 20 minutes: clockwise = increase the delay, anticlockwise = decrease the delay).
- Jumper setting (fig.20). The motor has one operating speed: V. By appropriately setting the jumper as described in the following table B it is possible to determine which of the two speeds Vmin and Vmax will be the actual operating speed of the appliance.

NB: when the supply voltage is applied the appliance starts up in "Test Mode" for a time of approximately 1 min 30 sec. In the first 30 seconds of operation in "Test Mode" the signal supplied by the PIR module is ignored and the motor runs at the speed set with the jumper. In the remaining 60 seconds the motor will only start after a signal from the PIR module, at the speed set with the jumper; when there is no signal from the PIR module, the motor will stop immediately (time lag for switching off = 0). At the end of the "Test Mode" phase, the appliance will go into normal operation.

Table B

Speed	Jumper	
	Position A	Position B
V1	MIN speed	MAX speed

## Wiring diagrams

Fig. 21 ÷ 24

When using the wiring diagram in Figure 22 b, the humidity control cannot be disabled (models ME 100/4" LL TP HCS, ME 120/5" LL TP HCS); you need to set the "Timer" operating mode (switch 6 = OFF in "DIP-switch" Table).

## Maintenance and cleaning

Fig. 25 ÷ 27

## Important information concerning the environmentally compatible disposal

This product complies with Directive 2012/19/EU on the management of waste electrical and electronic equipment (WEEE).

The crossed-out wheeled bin symbol on the appliance indicates that, at the end of its life, the product should not be discarded together with household waste but must be taken to a separate collection point for electrical and electronic equipment. This will avoid negative effects on the environment and health, and will encourage correct treatment, disposal and recycling of the materials from which the product is made.



Contact the municipal authority for the location of this type of facility. Alternatively, the distributor is obliged to take back the appliance to be disposed of free of charge in exchange for the purchase of an equivalent appliance.

## Opis in uporaba

Izdelek, ki ste ga kupili, je aksialni odvodni ventilator za neposredno odvajanje na prosto ali v kratek prezračevalni kanal, primeren za vgradnjo na stene / stenske obloge, montažne stene, strope in spuščene strope. Izdelek je zaščiten pred vodnim curkom (razred zaščite IP45), zato je primeren tudi za prostore z veliko vlage. Vsi modeli so opremljeni z motorjem s krogličnimi ležaji. Serija ventilatorjev sestoji iz 10 modelov imenskega premera 100 in 120 mm, ki se razlikujejo po zmogljivosti, porabi in opremljenosti: podrobnejši opis možnosti uporabe boste našli pod točkama "Vgradnja" in "Uporaba":

**100/4" LL in 120/5" LL:** osnovna izvedba z dvema hitrostma;

**100/4" LL TP in 120/5" LL TP:** inačici z naprednim timerjem: izdelek je opremljen z elektronskim krmilnikom, ki omogoča vklop in/ali izklop delovanja pri hitrosti  $V_{min}$  oziroma  $V_{max}$  s časovnim zamikom. Časovni zamik vklopa in izklopa ter delovna hitrost se določijo v fazi vgradnje. Naprava se lahko vklaplja tudi samodejno.

**100/4" LL TP HCS in 120/5" LL TP HCS:** inačica z naprednim timerjem in senzorjem vlažnosti:

naprava je opremljena z elektronskim krmilnikom s senzorjem vlažnosti, ki omogoča samodejen vklop sistema, ko stopnja relativne vlažnosti v prostoru preseže mejno vrednost, katero nastavi monter z izbiro ene od štirih možnosti:

60 % RV, 70 % RV, 80 % RV, 90 % RV (70 % RV je tovarniško nastavljena vrednost);

krmilnik poleg tega omogoča vklop in/ali izklop delovanja s časovnim zamikom pri hitrosti  $V_{min}$  oziroma  $V_{max}$ .

**100/4" LL T PIR in 120/5" LL T PIR:** inačica s preprostim timerjem in hitrostjo  $V_{min}$  ali  $V_{max}$  in senzorjem prisotnosti PIR: naprava je opremljena z elektronskim krmilnikom in senzorjem PIR, ki omogoča samodejen zagon sistema ob zaznavi prisotnosti oseb;

krmilnik poleg tega omogoča izklop s časovnim zamikom. Funkcija izklopa s časovnim zamikom in hitrost delovanja,  $V_{min}$  ali  $V_{max}$ , se določita ob vgradnji

**100/4" LL T in 120/5" LL T:** inačica s preprostim timerjem in enohitrotnim delovanjem: naprava je opremljena z elektronskim krmilnikom, ki omogoča izklop s časovnim zamikom. Funkcija izklopa s časovnim zamikom in hitrost delovanja,  $V_{min}$  ali  $V_{max}$ , se določita ob vgradnji.

Tieto zariadenia boli projektované na domáce a obchodné použitie.

## Varnost



### **Pozor:**

ta simbol pomeni previdnost za uporabnika da ne pride do povzročitve škode

- Izdelek ni primeren za drugačno uporabo od tiste, ki je navedena v tem priročniku.
- Ko vzamete izdelek iz embalaže, se prepričajte, da ni poškodovan: v primeru dvomov se obrnite na strokovno usposobljeno osebo ali pooblaščen servisni center. Delov embalaže ne puščajte na dosegu otrok ali oseb s posebnimi potrebami.
- Uporaba katerekoli električne naprave zahteva upoštevanje nekaterih temeljnih pravil, med katerimi so:
  - a) izdelka se ne dotikajte z mokrimi ali vlažnimi rokami;
  - b) izdelka se ne dotikajte z bosimi nogami.
- Ko naprave ne nameravate več uporabljati in jo izključite iz električnega omrežja, jo shranite zunaj dosega otrok in oseb s posebnimi potrebami.
- Naprave ne uporabljajte ob prisotnosti vnetljivih snovi ali hlapov, npr. alkohola, insekticidov, bencina, ipd..
- Ta aparat lahko uporabljajo otroci stari najmanj 8 let in osebe z zmanjšano fizično, senzorično ali mentalno sposobnostjo ali brez izkušenj oziroma znanja le, če so pod nadzorom ali pa se jih je poučilo z navodili o varni uporabi aparata in so razumele tveganja, ki so pri tem prisotna.
- Otroci se z aparatom ne smejo igrati.
- Čiščenja in vzdrževanja, ki jih opravlja uporabnik, otroci ne smejo opravljati nenadzorovano.



### **Opozorilo:**

ta simbol pomeni, da je pri izdelku potrebna previdnost, da se ga ne poškoduje

- Na napravi ne opravljajte nikakršnih sprememb.
- Naprave ne puščajte izpostavljene vremenskim dejavnikom (dežju, soncu, ipd.).
- Redno preverjajte brezhibnost naprave. V primeru nepravilnosti naprave ne uporabljajte in nemudoma stopite v stik s pooblaščenim servisnim centrom Vortice.
- V primeru slabega delovanja in/ali okvare naprave se nemudoma obrnite na pooblaščen servisni center Vortice. V primeru morebitnega popravila zaprosite za uporabo originalnih nadomestnih delov Vortice.
- V primeru, da naprava pade na tla ali prejme močan udarec, jo takoj odpeljite na pregled v pooblaščen servisni center Vortice.
- Naprave ni treba priključiti na ozemljeno napeljavo, saj ima dvojno izolacijo.
- Napravo priključite na električno omrežje/električno vtičnico le, če zmogljivost napeljave/vtičnice ustreza največji moči naprave. V nasprotnem primeru se nemudoma obrnite na strokovno usposobljeno osebo.
- Izklopite glavno stikalo, kadar:
  - a) opazite napako v delovanju;
  - b) se odločite za izvedbo vzdrževalnih del zunanjega čiščenja;
  - c) se odločite, da naprave krajši ali daljši čas ne boste uporabljali.
- Za pravilno delovanje naprave je treba obvezno zagotoviti dovod zraka v prostor. Če je v istem prostoru vgrajena ogrevalna naprava, ki deluje na kurivo (greclec vode, peč na zemeljski plin itd.) in nima zaprte zgorevalne komore, preverite, da ima prostor zadosten dovod zraka za brezhibno zgorevanje v tej napravi.
- Naprava je primerna za odvajanje zraka neposredno na prosto ali v kratek kanal (dolžine največ 400 mm, kar zagotavlja navedene delovne karakteristike), ki je namenjen izključno zanjo. Naprava izgublja učinkovitost, če je vgrajena v kanale, v katerih prihaja do močnega protitlaka.
- Naprave ne uporabljajte za podporo delovanja grelnikov vode, peči ipd., njen odvod ne sme biti speljan v dimniške cevi tovrstnih naprav.
- Tok zraka oziroma hlapov, katere odvaja naprava, mora biti čist (torej brez mastnih primesi, saj, kemičnih ali korozivnih snovi oziroma eksplozivnih ali vnetljivih zmesi), njegova temperatura pa ne sme preseči 50 °C (122 °F).
- Modeli HCS in PIR: ne prekrivajte oziroma ne zamašite mrežice senzorja vlage.
- Karakteristike električnega omrežja morajo ustrezati podatkom, ki so navedeni na tablici A (slika 1)

- Vgradnjo naprave mora opraviti strokovno usposobljeno osebje.
- Elektrozariadenie, ku ktorému je výrobok pripojený, musí byť v súlade s platnými právnymi predpismi.
- Pre inštaláciu je potrebné zriadiť viacpólový vypínač s odpojovacou vzdialenosťou kontaktov nad 3 mm, aby v prípade prepätia kategórie III. umožnil úplné odpojenie.
- Výrobky vybavené motormi prispôsobenými pre jednofázovú kabeláž (M) je potrebné VŽDY pripojiť k jednofázovému vedeniu o 220 - 240 V (alebo v stanovených prípadoch len 230 V). Akákoľvek zmena bude považovaná za poškodenie výrobku a bude mať za následok zrušenie platnosti záruky.

## **Ventilátory do potrubia a na inštaláciu na okno - múr**

Je potrebné prijať opatrenia, aby nedochádzalo k spätnému prúdeniu plynov z vedenia na odvádzanie plynov alebo iných zariadení spaľujúcich palivo do miestnosti.

## **Ventilátory do inštaláciu na okno - múr**

Ventilátor je určený na montáž na okná alebo vonkajšie múry

### **Konstrukcija in oprema**

Motornoventilacijski sklop, ki je zaprt v plastični valj in integriran v nosilec motorja, se kot celota vstavi v vgradno cev, zaradi majhne dolžine pa je izredno primeren za vgradnjo v bližini kolen (90°), ki so značilnost tovrstnih cevnih napeljav.

Poglavitni deli naprave so:

- nosilec motorja in čelna plošča, izdelana iz plastike ABS, odporne na udarce in ultravijolične žarke;
- rotor v obliki elipse iz polipropilena, projektiran za zagotovitev velike zmogljivosti, nizke porabe in nizke ravni šumnosti;
- motor z zasenčenimi poli, opremljen s krogličnimi ležaji in zaščitno termično varovalko;
- elektronski krmilnik, izvedba različna od modela.

### **Vgradnja**

Slike 2 ÷ 14

#### **Opomba**

Ne glede na to, kako je aparat obrnjen, mora biti nepovratna loputa vedno v navpični legi (slika.9,10).

Namestite napravo najmanj 2,3 m nad tlemi.

#### **Opomba**

Če nepovratna loputa izskoči iz svojega sedeža in/ali se razstavi na sestavne dele, iz katerih sestoji, jo je treba znova namestiti tako, kakor je prikazano na slikah 10a, 10b

## Uporaba

**LL :** na izbiro sta vam dve hitrosti delovanja, V1 e V2, preko 2 zunanjih stikal. Vrednosti V1 in V2 sta tovarniško nastavljeni.

**LL TP :** naprava omogoča dva načina delovanja, ki jih izbirate ročno s pomočjo zunanjih stikal (v nadaljevanju imenovana "1. način delovanja" in "2. način delovanja"), poleg tega pa ima še tretji, popolnoma samodejen način delovanja (v nadaljevanju imenovan 3. način delovanja).

**1. način delovanja:** motor steče s hitrostjo V1 (minimalno ali maksimalno, odvisno od določitve v fazi konfiguriranja) po časovnem zamiku 0, 45, 90 ali 120 sekund od trenutka vklopa stikala 1. Motor se ugasne po času delovanja 6, 10, 15 ali 21 minut od trenutka izklopa stikala 1.

Namesto stikala se lahko uporabi tipka, ki mora biti pritisnjena vsaj 0,5 s.

**Opomba za monterja:** v primeru uporabe tipke, je treba pri izklopu s časovnim zamikom nastaviti vrednost 0.

**2. način delovanja:** motor steče takoj po aktiviranju stikala 2: hitrost delovanja je V2 (minimalna ali maksimalna, odvisno od določitve v fazi konfiguriranja). Motor se ugasne nemudoma po pritisku na stikalo 2. Ta način je onesposobljen, kadar sta aktivna načina delovanja 1 in 3.

**3. način delovanja:** popolnoma samodejno delovanje: motor steče samodejno s hitrostjo V1 (minimalno ali maksimalno, odvisno od določitve v fazi konfiguriranja) po obdobju nedelovanja v trajanju 0, 8, 12, 24 ur. Motor ostane vklopljen za čas 6, 10, 15 ali 21 minut. Vsi spremenljivi parametri, katerih vrednosti so navedene zgoraj, dobijo stalno vrednost ob vgradnji: določijo se na osnovi zahtev uporabnika in pogojev vgradnje.

**LL TP HCS:** pri tem modelu je elektronski krmilnik priključen na senzor vlažnosti. Naprava ima dva načina delovanja: delovanje s funkcijo "timer" in funkcijo "izklop senzorja vlažnosti". Način delovanja izberete v fazi konfiguracije.

### Delovanje s funkcijo TIMER

Nastaviti je mogoče štiri različne načine delovanja aparata (v nadaljevanju načini 1..4). Prva dva načina je mogoče nastaviti ročno, tretji in četrti pa sta povsem samodejna.

**1. način delovanja:** enako kot pri modelu ME LL TP steče motor s hitrostjo V1 (minimalno ali maksimalno, odvisno od določitve v fazi konfiguriranja) ob pritisku na stikalo 1 po časovnem zamiku 0 ali 45 sekund. Motor se ugasne po času delovanja 6, 12, 18 ali 24 minut od trenutka izklopa stikala 1. Namesto stikala se lahko uporabi tipka, ki mora biti pritisnjena vsaj 0,5 s.

**Opomba za monterja:** v primeru uporabe tipke, je treba pri izklopu s časovnim zamikom nastaviti vrednost 0.

**2. način delovanja:** enako kot pri modelu LL TP ob pritisku na stikalo 2 (z izključenim stikalom 1) motor nemudoma steče: hitrost delovanja je V2 (minimalna ali maksimalna, odvisno od določitve v fazi konfiguriranja). Poleg tega lahko s stikalom 2 kadarkoli ugasnete motor.

**3. način delovanja:** Motor se samodejno zažene, ko senzor vlage zazna relativno vlažnost, enako pragovni vrednosti, ki jo je mogoče nastaviti na 60 %, 70 %, 80 %, 90 %, ali pa višjo od te. Hitrost delovanja je V1 (minimalna ali maksimalna, odvisno od določitve v fazi konfiguriranja). Motor se izklopi, ko se vlažnost zniža za vrednost 15 glede na mejno vrednost (npr. s 60 % RV na 45 % RV)

Za preprečitev neprekinjenega celodnevne delovanja v primeru neugodnih klimatskih razmer, pri katerih sistem ne more znižati stopnje vlažnosti s prežračevanjem, naprava deluje na naslednji način:

če se vlažnost v 2 urah delovanja ne zniža za 15 % RV pod nastavljeno mejno vrednost, se naprava za 8 ur izklopi. Od tedaj naprej se za zagotovitev minimalnega pretoka zraka izvajajo cikli vklopa/izklopa (2 uri delovanja, 8 ur mirovanja). Ko se relativna vlažnost zniža za 15 % RV pod nastavljeno mejno vrednost, naprava spet začne samodejno delovati v skladu z nastavitvami 3. načina delovanja.

**4. način delovanja:** motor se samodejno vklopi, ko senzor zazna naglo povečanje vlažnosti (ki ni nujno višja od prednastavljene pragovne vrednosti; gre za nenadno povečanje relativne vlažnosti za več kot 20 % v 10 minutah). Hitrost delovanja je V1 (minimalna ali maksimalna, odvisno od določitve v fazi konfiguriranja). Motor se izklopi, ko je izpolnjen eden od naslednjih pogojev:

- ko se relativna vlažnost zmanjša za vrednost 15 % RV glede na vrednost, pri kateri se je motor vklopil
- po 2 urah delovanja.

Vsem zgoraj navedenim spremenljivim parametrom se ob vgradnji določi stalna vrednost. Ročne nastavitve lahko prevladajo nad avtomatskimi in obratno (Primeri:

- 1 načina 1 in 2: ročni vklop in izklop;
- 2 načina 1 in 2: samodejni izklop po 2 urah delovanja).

### Delovanje z izklopom senzorja vlažnosti

Pri tej konfiguraciji je možno začasno onesposobiti delovanje senzorja vlažnosti. Funkcijo se aktivira s pomočjo stikala 1 (na ta način prepreči sproženje senzorja HCS), deaktivira pa se samodejno po eni uri od izklopa (tedaj se znova vzpostavi delovanje senzorja HCS). Namesto stikala se lahko uporabi tipka, ki mora biti pritisnjena vsaj 0,5 s. Kadar je funkcija aktivna, je možen samo en način delovanja: motor se vklopi in ugasne ročno s pomočjo stikala 2. Hitrost delovanja je V2 (minimalna ali maksimalna, odvisno od določitve v fazi konfiguriranja). Kadar ta funkcija ni aktivna, je aktiven eden od samodejnih načinov delovanja 3 in 4.

### Opomba

Če uporabite shemo vezave prikazano na sliki 22 b, potem se nadzora vlažnosti ne da izklopiti (modela ME 100/4" LL TP HCS, ME 120/5" LL TP HCS); v tem primeru je treba izbrati način delovanja "Timer" (stikalo 6 = OFF v tabeli "DIP- switch").

**LL T PIR:** pri tem modelu je na elektronski krmilnik priključen senzor prisotnosti PIR. Naprava omogoča en način

delovanja: motor steče samodejno s hitrostjo V1 (minimalno ali maksimalno, odvisno od določitve v fazi konfiguriranja) ob aktiviranju senzorja prisotnosti PIR. Motor se izklopi ob koncu signala senzorja po časovnem zamiku od 3 do vključno 20 minut (kar se določi v fazi konfiguriranja, glejte "Navodila za monterja").

LL T: pri tem modelu elektronski krmilnik omogoča en način delovanja: motor steče s hitrostjo V1 (minimalno ali maksimalno, odvisno od določitve v fazi konfiguriranja) ob pritisku na stikalo. Ob naslednjem pritisku na stikalo se motor izklopi po časovnem zamiku od 3 do vključno 20 minut (kar se določi v fazi konfiguriranja, glejte "Navodila za monterja").

## Navodila za monterja

Pri nekaterih modelih lahko monter spremeni tovarniške nastavitve:

### LL

Monter ne more opraviti nobenih nastavitvev

### LL TP

#### Tovarniške nastavitve

- časovni zamik izklopa (DIP switch): 6 min
- časovni zamik vklopa (DIP switch): 45 sekund
- samodejni cikel vklopa: OFF = 0 H
- 2 hitrosti: položaj A jumperja (sl.16)

#### Možne nastavitve

- Nastavitev jumperjev (mostičev) (slika 15a,16). Motor ima dve hitrosti delovanja: V1 in V2. Z ustrezno nastavitvijo jumperjev (mostičev) v skladu z navedbami v spodnji razpredelnici A lahko določite, katera od obeh hitrosti, V1 ali V2, bo maksimalna in katera minimalna. Timer vselej deluje na hitrost V1.
- Nastavitev DIP-switch (slika 17). Opomba. Pred spreminjanjem nastavitvev DIP-switch odklopite električno napajanje. Možno je konfigurirati čas zamika vklopa, zamika izklopa in čas ciklusa samodejnega vklopa (glejte odstavek Uporaba), kar dosežete z ustreznimi nastavitvami DIP-switch s 6 stikalci v skladu z opisom v spodnji tabeli:

		DIP switch					
		Stikalo 1	Stikalo 2	Stikalo 3	Stikalo 4	Stikalo 5	Stikalo 6
T <sub>A</sub>	0 sek.	OFF	OFF	--	--	--	--
	45 sek.	ON	OFF	--	--	--	--
	90 sek.	OFF	ON	--	--	--	--
	120 sek.	ON	ON	--	--	--	--
T <sub>B</sub>	6 min.	--	--	OFF	OFF	--	--
	10 min.	--	--	ON	OFF	--	--
	15 min.	--	--	OFF	ON	--	--
	21 min.	--	--	ON	ON	--	--
T <sub>C</sub>	0 ur	--	--	--	--	OFF	OFF
	8 ur	--	--	--	--	ON	OFF
	12 ur	--	--	--	--	OFF	ON
	24 ur	--	--	--	--	ON	ON

### LL TP HCS

#### Tovarniške nastavitve

- časovni zamik izklopa (DIP switch): 6 min
- časovni zamik vklopa (DIP switch): 45 sekund
- prag vlažnosti: 70 % RV
- način delovanja: Timer
- 2 hitrosti: položaj A jumperja (sl.16)

#### Možne nastavitve

- Nastavitev jumperjev (mostičev) (slika 15b,16). Motor ima dve hitrosti delovanja: V1 in V2. Z ustrezno nastavitvijo jumperjev (mostičev) v skladu z navedbami v spodnji razpredelnici A lahko določite, katera od obeh hitrosti, V1 ali V2, bo maksimalna in katera minimalna. Timer vselej deluje na hitrost V1.
- Nastavitev DIP-switch (slika 17). Opomba. Pred spreminjanjem nastavitvev DIP-switch odklopite električno napajanje. Možno je konfigurirati čas zamika vklopa, zamika izklopa, vrednost praga relativne vlažnosti in način delovanja (glejte odstavek Uporaba), kar dosežete z ustreznimi nastavitvami DIP-switch s 6 stikalci v skladu z opisom v spodnji tabeli:

		DIP switch					
		Stikalo 1	Stikalo 2	Stikalo 3	Stikalo 4	Stikalo 5	Stikalo 6
$T_A$	0 sek.	OFF	--	--	--	--	--
	45 sek.	ON	--	--	--	--	--
$T_B$	6 min.	--	OFF	OFF	--	--	--
	12 min.	--	OFF	ON	--	--	--
	18 min.	--	ON	OFF	--	--	--
	24 min.	--	ON	ON	--	--	--
$U_R$	60%	--	--	--	ON	ON	--
	70%	--	--	--	OFF	OFF	--
	80%	--	--	--	ON	OFF	--
	90%	--	--	--	OFF	ON	--
Načini delov.	Timer	--	--	--	--	--	OFF
	Izklop senz. vlažnosti	--	--	--	--	--	ON

$T_A$  = časovni zamik vklopa

$T_B$  = časovni zamik izklopa

$T_C$  = čas samodejnega cikla

$U_R$  = relativna vlažnost

## Razpredelnici A

Hitrost	Jumper	
	Položaj A	Položaj B
V1	Hitrost MIN	Hitrost MAX
V2	Hitrost MAX	Hitrost MIN

## LL T

### Tovarniške nastavitve

- tip naprave (DIP switch: model.100 ali 120: sl. 18);
- časovni zamik izklopa (trimer): do konca v smeri proti urnemu kazalcu: 3 minute (sl.19);
- 1 hitrost: položaj A jumperja (sl. 20)

### Možne nastavitve

- modela LL T imata DIP switch z 2 stikalcema. Položaj stikalca 1 označuje tip naprave (100 ali 120: sl. 18) in stikalce MORA ostati v položaju, v kakršnega ga je postavil proizvajalec. Nastavitev stikalca 2 nima nobenega vpliva na delovanje naprave.
- Nastavitev trimerja (sl.19). Na elektronskem krmilniku se nahaja trimer, ki omogoča nastavitev trajanja časovnega zamika izklopa (od 3 do 20 min: v smeri urnega kazalca= povečanje zamika, v smeri proti urnemu kazalcu= zmanjšanje zamika).
- Nastavitev jumperja (sl.20). Motor ima eno hitrost delovanja: V. Z ustrežno nastavitvijo jumperja po navedbah v spodnji tabeli B določite, katera od obeh predvidenih hitrosti, Vmin in Vmax, bo dejanska hitrost delovanja naprave.

## LL T PIR

### Tovarniške nastavitve

- tip naprave (DIP switch: model.100 ali 120: sl. 18);
- časovni zamik izklopa (trimer): do konca v smeri proti urnemu kazalcu: 3 minute (sl.19);
- 1 hitrost: položaj A jumperja (sl. 20)

### Možne nastavitve

- modela LL T imata DIP switch z 2 stikalcema. Položaj stikalca 1 označuje tip naprave (100 ali 120: sl. 18) in stikalce MORA ostati v položaju, v kakršnega ga je postavil proizvajalec. Nastavitev stikalca 2 nima nobenega vpliva na delovanje naprave.
- Nastavitev trimerja (sl.19). Na elektronskem krmilniku se nahaja trimer, ki omogoča nastavitev trajanja časovnega zamika izklopa (od 3 do 20 min: v smeri urnega kazalca= povečanje zamika, v smeri proti urnemu kazalcu= zmanjšanje zamika).
- Nastavitev jumperja (sl.20). Motor ima eno hitrost delovanja: V. Z ustrežno nastavitvijo jumperja po navedbah v spodnji tabeli B določite, katera od obeh predvidenih hitrosti, Vmin in Vmax, bo dejanska hitrost delovanja naprave.



Samo pri modelu LL T PIR - ob dovodu napajalne napetosti naprava deluje približno 1 minuto in 30 sekund v "testnem načinu". V prvih 30 sekundah delovanja v "testnem načinu" se signal, ki prihaja iz modula PIR, ne upošteva in motor se vrti s hitrostjo, določeno z jumperjem. V preostalih 60 sekundah se motor vklopi samo po prejemu signala s strani modula PIR in teče s hitrostjo, določeno z jumperjem; po izpadu signala modula PIR se motor takoj ustavi (časovni zamik izklopa = 0). Po izteku "testnega načina" preide naprava v normalno delovanje.

## Razpredelnici B

Hitrost	Jumper	
	Položaj A	Položaj B
V1	Hitrost MIN	Hitrost MAX

## Shema vezave

Sl. 21 ÷ 24

Če uporabite shemo vezave prikazano na sliki 22 b, potem se nadzora vlažnosti ne da izklopiti (modela ME 100/4" LL TP HCS, ME 120/5" LL TP HCS); v tem primeru je treba izbrati način delovanja "Timer" (stikalo 6 = OFF v tabeli "DIP-switch").

## Vzdrževanje in čiščenje

Sl. 25 ÷ 27

## Pomembno opozorilo glede okolju prijaznega odlaganja odpadkov

Ta izdelek je skladen z Direktivo 2012/19/EU o ravnanju z odpadno električno in elektronsko opremo (OEEO).

Znak prečrtanega zabojnika na aparatu pomeni, da se proizvoda ob izteku njegove življenjske dobe ne sme obravnavati kot gospodinjski odpad, pač pa ga je treba oddati centru za ločeno zbiranje odpadne električne in elektronske opreme. Na ta način se prepreči negativne vplive na okolje in zdravje in se spodbuja pravilno obdelavo, odstranitev in reciklažo materialov, iz katerih je proizvod izdelan.



Obrnite se na občinske organe za informacije o lokaciji takšnih centrov. Sicer je distributer dolžan brezplačno prevzeti odpadno opremo ob nakupu novega primerljivega aparata.

## Opis i primjena

Proizvod koji ste kupili je aksijalni usisnik zraka projektiran za izravno istjerivanje zraka (vani ili u kratke ventilacijske cijevi), koji se može postaviti na zid/ploču, na lažne zidove, na strop i na spuštenu strop. Proizvod je zaštićen od mlazova vode (stupanj zaštite IP45), stoga je prikladan i za prostore koje obilježava visoka vlažnost. Svi modeli imaju motor s kugličnim ležajevima. Asortiman obuhvaća 10 modela nazivnog promjera 100 i 120 mm, različitih performansi, potrošnje i značajki (za detaljniji opis raznih funkcija vidi "Postavljanje" i "Korištenje"):

**100/4" LL i 120/5" LL:** osnovne verzije, s dvije brzine;

**100/4" LL TP i 120/5" LL TP:** verzije s naprednim timerom: uređaj ima elektroničku tiskanu pločicu koja omogućuje uključivanje i/ili isključivanje s kašnjenjem, pri brzini Vmin ili Vmax. Entitet kašnjenja u uključivanju i isključivanju, kao i radnu brzinu, može se postaviti u fazi postavljanja. Osim toga, uređaj može vršiti cikluse automatskog uključivanja.

**100/4" LL TP HCS i 120/5" LL TP HCS:** verzija s naprednim timerom i senzorom vlage: uređaj ima elektroničku tiskanu pločicu sa senzorom vlage, koja je u stanju automatski aktivirati sustav kad vrijednosti relativne vlažnosti u okolini premaše prag koji postavljač može postaviti na četiri vrijednosti: 60% RV, 70% RV, 80% RV, 90% RV (70% RV je unaprijed postavljena tvornička vrijednost); tiskanu pločica omogućuje i uključivanje i/ili isključivanje s kašnjenjem, pri brzini Vmin ili Vmax.

**ME 100/4" LL T PIR i 120/5" LL T PIR:** verzija s pojednostavljenim timerom pri brzini Vmin ili Vmax i senzorom prisutnosti PIR: uređaj ima elektroničku tiskanu pločicu sa senzorom PIR koji je u stanju automatski aktivirati sustav kad se detektira prisutnost; osim toga, tiskana pločica omogućuje i isključivanje s kašnjenjem. Entitet kašnjenja u isključivanju, kao i jedinu radnu brzinu, Vmin ili Vmax, moguće je postaviti u fazi postavljanja.

**ME 100/4" LL T i 120/5" LL T:**

verzija s pojednostavljenim tajmerom i jednom brzinom: uređaj ima elektroničku tiskanu pločicu koja omogućuje isključivanje s kašnjenjem. Entitet kašnjenja u isključivanju, kao i jedinu radnu brzinu, Vmin ili Vmax, moguće je postaviti u fazi postavljanja.

Ovi uređaji su projektirani za uporabu u kućnom i komercijalnom okruženju.

## Sigurnost



### **Pažnja:**

ovaj simbol naznačuje predostrožnosti  
za izbjegavanje ozljeda korisnicima

- Nemojte koristiti ovaj proizvod u svrhu drugačiju od one koja se navodi u ovom priručniku.
- Nakon što ste proizvod izvadili iz omota, uvjerite se u njegovu bespriječnost:
  - u slučaju bilo kakve sumnje, odmah se obratite stručno osposobljenoj osobi ili ovlaštenom preprodavaču Vortice. Nemojte ostavljati dijelove omota na dohvata djece ili osoba s posebnim potrebama.
- Uporaba bilo kojeg električnog uređaja podrazumijeva nekoliko temeljnih pravila, među kojima:
  - a) ne smije ga se dirati mokrim ili vlažnim rukama;
  - b) ne smije ga se dirati bosim.
- Odlučite li uređaj više ne koristiti i iskopčati iz električne mreže, pohranite ga daleko od djece i osoba s posebnim potrebama.
- Nemojte koristiti uređaj u blizini zapaljivih tvari ili para kao što su alkohol, insekticidi, benzin itd.
- Ovaj uređaj mogu koristiti djeca starija od 8 godina i osobe sa smanjenim tjelesnim, osjetilnim ili umnim sposobnostima, odnosno bez iskustva i potrebnog znanja, pod uvjetom da ih se nadzire ili da su upućeni u sigurnu uporabu uređaja i u razumijevanje opasnosti u vezi s njime.
- Djeca se ne smiju igrati s uređajem.
- Čišćenje i održavanje o kojima se mora brinuti korisnik ne smiju obavljati djeca bez nadzora.



### **Upozorenje:**

ovaj simbol naznačuje predostrožnosti  
za izbjegavanje šteta na proizvodu

- Zabranjeno je vršiti bilo kakve preinake na proizvodu.
- Nemojte ostavljati uređaj izložen atmosferskim utjecajima (kiši, suncu itd.).
- S vremena na vrijeme provjerite cjelovitost uređaja. U slučaju neispravnosti, nemojte koristiti uređaj i odmah se obratite ovlaštenom preprodavaču "Vortice".
- U slučaju lošeg rada i/ili kvara na uređaju, odmah se obratite ovlaštenom preprodavaču "Vortice" i zatražite, pri eventualnom popravku, uporabu originalnih dijelova "Vortice".
- Ako uređaj padne ili zadobije jake udarce neka ga ovlaštenu preprodavač "Vortice" odmah pregleda.
- Uređaj nije potrebno spojiti na utičnicu s uzemljenjem, jer je izrađen s dvostrukom izolacijom.
- Spojite uređaj na mrežno napajanje/električnu utičnicu samo ako je kapacitet instalacije/utičnice primjeren njegovoj maksimalnoj snazi. U suprotnom, odmah se obratite stručno osposobljenom osoblju.
- Isključite glavni prekidač instalacije ako:
  - a) primjetite neispravnost u radu;
  - b) odlučite izvršiti čišćenje izvana;
  - c) odlučite ne koristiti uređaj kraće ili dulje vrijeme.
- Neophodno je osigurati potreban povrat zraka u prostoriju kako bi se jamčio rad proizvoda.
- Ako se u istoj prostoriji nalazi i uređaj koji radi na gorivo (grijač vode, plinska peć, itd.) bez nepropusne komore, dovod zraka mora jamčiti i savršeno izgaranje u tom uređaju.
- Uređaj je pogodan za istjerivanje zraka izravno vani ili u kratke ventilacijske cijevi (maks. 400 mm kako bi se jamčile certificirane performanse) koje su njemu namijenjene. Gubi na učinkovitosti ako je postavljen u ventilacijskim cijevima s jakim protutlakom.
- Uređaj se ne može koristiti kao pokretač grijača vode za kupaonice, peći itd., niti se njegov odvod smije prazniti u vodove toplog zraka takvih uređaja.
- Protok zraka ili dima koji se usmjerava treba biti čist (odnosno bez masnih elemenata, čađi, kemijskih i korozivnih tvari ili eksplozivnih i zapaljivih mješavina) i njegova temperatura ne smije biti viša od 50 °C (122 °F).
- Modeli HCS i PIR: nemojte pokrivati ni zaprečavati rešetku senzora.
- Električni podaci mreže moraju odgovarati onima na pločici A (sl. 1).

- Postavljanje uređaja mora izvršiti stručno osposobljeno osoblje.
- Električni sustav na koji se spaja proizvod mora biti u skladu s važećim propisima.
- Prilikom instalacije potrebno je predvidjeti opći prekidač s razmakom otvaranja kontakata od najmanje 3 mm koji omogućuje potpuno iskopčavanje u uvjetima prenaponske kategorije III.
- Proizvodi s motorima predviđenima za spajanje na monofaznu mrežu (M) UVIJEK zahtijevaju priključak na monofazne linije od 220 do 240 V (ili samo 230 V ako je tako predviđeno). Svaka izmjena predstavlja prepravljavanje proizvoda i poništava njegovo jamstvo.

## Kanalni ventilatori i ventilatori za montažu na prozor/zid

Potrebno je poduzeti mjere opreza kako bi se spriječilo da se u prostoriju vraćaju plinovi iz ispušne cijevi ili iz drugih uređaja u kojima izgara gorivo.

## Ventilatori za montažu na prozor/zid

Ventilator je namijenjen za ugradnju na prozore ili vanjske zidove.

## Konstrukcija i značajke

Sklop motora i ventilatora je zatvoren u plastičnom cilindru koji je ugrađen u nosač motora i može se u cijelosti smjestiti u određenu cijev, a zahvaljujući svojoj maloj dužini savršeno je kompatibilan s postavljanjem u blizini "koljena" (90°), karakterističnih za cijevne spojeve.

Glavne komponente uređaja su:

- nosač motora i prednja ploča, izrađeni od termoplastične smole ABS, otporni na udarce i zaštićeni od ultraljubičastih zraka;
- rotor heliko-centrifugalnog tipa od smole PP, proučavane za jamčenje visokih performansi, niske potrošnje i smanjenih emisija zvuka;
- motor s neizraženim polovima, s kugličnim ležajevima i zaštitnim toplinskim osiguračem;
- elektronička tiskana pločica, različita kod svakog modela.

## Postavljanje

Sl. 2 ÷ 14

### NAPOMENA

Kako god da je usmjeren uređaj, nepovratna zaklopka mora uvijek biti u okomitom položaju (sl. 9, 10).

Postavite uređaj najmanje 2,3 m iznad tla.

### NAPOMENA

U slučaju da nepovratna zaklopka izađe iz svog sjedišta i/ili se njene polovice razdvoje, možete je ponovno namjestiti kao što se vidi na sl. 10a, 10b.

## Korištenje

**LL:** putem 2 vanjska prekidača možete odabrati dvije radne brzine, V1 i V2. Vrijednosti V1 i V2 su unaprijed tvornički postavljene.

**LL TP:** uređaj omogućuje dva načina rada koje ručno aktivirate putem vanjskih prekidača (u nastavku: "način 1" i način 2"), plus jedan potpuno automatski način (u nastavku: "način 3").

**Način 1:** motor se pokreće brzinom V1 (minimalnom ili maksimalnom - to treba odrediti u fazi konfiguracije), nakon kašnjenja od 0, 45, 90 ili 120 sekundi od trenutka aktiviranja (turning on) prekidača 1. Motor će se isključiti nakon 6, 10, 15 ili 21 minute rada od trenutka deaktiviranja (turning off) prekidača 1.

Umjesto prekidača možete koristiti i gumb, koji trebate držati pritisnut najmanje 0,5 s.

## Napomena za postavljača:

u slučaju korištenja gumba, kašnjenje u uključivanju uređaja treba postaviti na vrijednost 0.

### Način 2:

motor se odmah pokreće, pritiskom na prekidač 2: brzina rada je V2 (minimalna ili maksimalna - to treba odrediti u fazi konfiguracije). Kod pritiska na prekidač 2, motor se odmah zaustavlja. Ovaj način je deaktiviran kad su aktivni načini 1 i 3.

### Način 3:

potpuno automatski rad: motor se automatski pokreće brzinom V1 (minimalnom ili maksimalnom - to treba utvrditi u fazi konfiguracije), nakon ciklusa od 0, 8, 12, 24 sata nerada u toj istoj brzini. Motor će ostati uključen 6, 10, 15 ili 21 minutu. Svi varijabilni parametri čije su moguće vrijednosti gore nabrojene, poprimaju fiksnu vrijednost određenu u trenutku postavljanja na osnovi korisnikovih potreba te tipa postavljanja.

**LL TP HCS:** elektronička tiskana pločica na ovom modelu je spojena na senzor vlage. Uređaj omogućuje dvije vrste rada: rad "Timer" i rad "Deaktiviranje HCS". U fazi konfiguracije treba izabrati jednu od te dvije vrste.

### Rad TIMER

Uređaj omogućuje 4 različita načina rada (funkcioniranja) – u nastavku objašnjenje načina od 1 do 4. Prva dva načina se mogu aktivirati ručno, dok su treći i četvrti potpuno automatski.

**Način 1:** analogno modelu LL TP motor se pokreće brzinom V1 (minimalnom ili maksimalnom - to treba odrediti u fazi konfiguracije) kod pritiska na prekidač 1, a nakon kašnjenja od 0 do 45 sekundi. Motor će se isključiti nakon 6, 12, 18 ili 24 minute rada od trenutka deaktiviranja (turning off) prekidača 1. Umjesto prekidača možete koristiti i gumb, koji trebate držati pritisnut najmanje 0,5 s.

**Napomena za postavljača:** u slučaju korištenja gumba, kašnjenje u uključivanju uređaja treba postaviti na vrijednost 0.

**Način 2:** kao kod modela LL TP, kod pritiska na prekidač 2 (S prekidačem 1 – ugašen) motor se odmah pokreće: brzina rada je V2 (minimalna ili maksimalna - to treba odrediti u fazi konfiguracije). Osim toga, putem prekidača 2 možete odmah zaustaviti motor.

**Način 3:** Motor se automatski pokreće kada senzor vlage otkrije relativnu vlažnost veću ili jednaku razini praga koja je podesiva na 60%, 70%, 80%, 90%. Brzina rada je V1 (minimalna ili maksimalna - to treba odrediti u fazi konfiguracije). Motor će se isključiti kad se vlažnost smanji na vrijednost koja je za 15 manja od praga (npr. sa 60% RV na 45% RV).

Kako bi se izbjegao neprekidni rad usisnika zraka danju i noću u slučaju nepovoljnih klimatskih uvjeta u kojima sustav ne bi bio u stanju smanjiti vlažnost ventilacijom, uređaj se ponaša na sljedeći način:

ako se u roku od 2 sata rada relativna vlažnost ne spusti za 15% ispod postavljenog praga, uređaj se isključuje u razdoblju od 8 sati. Od tog trenutka, radi jamčenja minimalnog protoka zraka, uređaj će vršiti cikluse uključivanja/isključivanja (2 sata uključen, 8 sati isključen). Kad se relativna vlažnost spusti za 15% ispod postavljenog praga, uređaj se automatski vraća na standardni rad načina 3.

**Način 4:** motor se automatski pokreće kad senzor detektira brzo povećavanje vlažnosti (Ne mora biti nužno viša od izabrane vrijednosti praga; radi se o iznenadnom povećanju relativne vlažnosti više od 20% u 10 minuta). Brzina rada je V1 (minimalna ili maksimalna - to treba odrediti u fazi konfiguracije). Motor će se isključiti kad se ostvari najmanje jedan od sljedećih uvjeta:

- relativna vlažnost se smanjila na vrijednost koja je za 15% manja od vrijednosti koja je prouzročila uključivanje motora
- nakon 2 sata rada.

Svi gore opisani varijabilni parametri su konfigurirani na fiksnu vrijednost u trenutku postavljanja. Rad u ručnim načinima može se preklapati s onim automatskim i obrnuto (primjeri:

1. načini 1 i 2: ručno uključivanje i isključivanje
2. načini 1 i 2: automatsko isključivanje nakon 2 sata rada korištenja).

### Rad DEAKTIVIRANJE HCS

S ovom konfiguracijom možete privremeno deaktivirati djelovanje senzora vlage. Funkcija se aktivira putem pritiska na sklopku 1 (na ovaj način se sprječava rad senzora HCS) i automatski se gasi nakon 1 sata od trenutka isključenja ( tj. vraća se u funkciju senzor HCS). Umjesto prekidača možete koristiti i gumb, koji trebate držati pritisnut najmanje 0,5 s. Kad je funkcija aktivna, moguć je samo jedan način rada: motor se ručno pokreće i zaustavlja putem prekidača 2. Brzina rada je V2 (minimalna ili maksimalna - to treba odrediti u fazi konfiguracije). Naprotiv, kad funkcija nije aktivna, djeluju automatizmi koji se odnose na načine 3 i 4.

### NAPOMENA

Kad se koristi shema spajanja na sl. 22 b, kontrolu vlažnosti nije moguće deaktivirati (modeli ME 100/4" LL TP HCS, ME 120/5" LL TP HCS); treba postaviti način rada "Timer" (prekidač 6 = ISKLJUČENO u tablici "DIP- switch").

**LL T PIR:** na elektroničku tiskanu pločicu na ovom modelu spojen je jedan senzor prisutnosti PIR. Uređaj omogućuje jedan način rada: motor se aktivira brzinom V (minimalnom ili maksimalnom - to treba utvrditi u fazi konfiguracije) interveniranjem senzora prisutnosti PIR. Motor će se isključiti na kraju signaliziranja senzora, nakon kašnjenja od 3 do 20 minuta (to treba utvrditi u fazi konfiguracije, vidi "Upute za postavljača").

**LL T:** elektronička tiskana pločica na ovom modelu omogućuje jedan način rada: motor se aktivira brzinom V (minimalnom ili maksimalnom - to treba utvrditi u fazi konfiguracije) pritiskom na prekidač. Daljnjim pritiskom na prekidač motor će se isključiti, nakon kašnjenja od 3 do 20 minuta (to treba utvrditi u fazi konfiguracije, vidi "Upute za postavljača").

## Upute za postavljača

Kod nekih modela postavljač može promijeniti tvorničke postavke:

### LL

Ne predviđa se nikakva konfiguracija koju vrši postavljač

### LL TP

#### Tvorničke postavke

- kašnjenje u isključivanju (dip switch): 6 min
- kašnjenje u uključivanju (dip switch): 45 sekundi
- ciklus automatskog uključivanja: ISKLJUČENO = 0 h
- 2 brzine: položaj A za "jumper" (sl. 16)

#### Moguća podešavanja

- Postavka za "jumper" (sl. 15a, 16). Motor ima dvije radne brzine: V1 i V2. Ako postavite "jumper" na odgovarajući način prema opisu u tablici A koja slijedi, možete odrediti koja će od brzina V1 i V2 biti maksimalna, a koja minimalna. Timer će uvijek djelovati na V1.
- Postavke za "dip-switch" (sl. 17). NAPOMENA Prije vršenja izmjena na "dip-switchu", odspojite električno napajanje. Možete konfigurirati vrijeme kašnjenja u uključivanju, kašnjenja u isključivanju i vrijeme ciklusa automatskog uključivanja (vidi odlomak "Korištenje") ako na odgovarajući način postavite "dip-switch" sa 6 prekidača prema opisu u tablici koja slijedi:

		DIP switch					
		Prekidač 1	Prekidač 2	Prekidač 3	Prekidač 4	Prekidač 5	Prekidač 6
T <sub>A</sub>	0 sek.	OFF	OFF	--	--	--	--
	45 sek.	ON	OFF	--	--	--	--
	90 sek.	OFF	ON	--	--	--	--
	120 sek.	ON	ON	--	--	--	--
T <sub>B</sub>	6 min.	--	--	OFF	OFF	--	--
	10 min.	--	--	ON	OFF	--	--
	15 min.	--	--	OFF	ON	--	--
	21 min.	--	--	ON	ON	--	--
T <sub>C</sub>	0 sati	--	--	--	--	OFF	OFF
	8 sati	--	--	--	--	ON	OFF
	12 sati	--	--	--	--	OFF	ON
	24 sati	--	--	--	--	ON	ON

### LL TP HCS

#### Tvorničke postavke

- kašnjenje u isključivanju (dip switch): 6 min
- kašnjenje u uključivanju (dip switch): 45 sekundi
- prag vlažnosti: 70% RV
- način rada: Timer
- 2 brzine: položaj A za "jumper" (sl. 16)

#### Moguća podešavanja

- Postavka za "jumper" (sl. 15b, 16). Motor ima dvije radne brzine: V1 i V2. Ako postavite "jumper" na odgovarajući način prema opisu u tablici A koja slijedi, možete odrediti koja će od brzina V1 i V2 biti maksimalna, a koja minimalna. Timer će uvijek djelovati na V1.
- Postavke za "dip-switch" (sl. 17). NAPOMENA Prije vršenja izmjena na "dip-switchu", odspojite električno napajanje. Možete konfigurirati vrijeme kašnjenja u uključivanju, kašnjenja u isključivanju, vrijednost praga relativne vlažnosti i način rada (vidi odlomak "Korištenje") ako na odgovarajući način postavite "dip-switch" sa 6 prekidača prema opisu u tablici koja slijedi:

		DIP switch					
		Prekidač 1	Prekidač 2	Prekidač 3	Prekidač 4	Prekidač 5	Prekidač 6
$T_A$	0 sek.	OFF	--	--	--	--	--
	45 sek.	ON	--	--	--	--	--
$T_B$	6 min.	--	OFF	OFF	--	--	--
	12 min.	--	OFF	ON	--	--	--
	18 min.	--	ON	OFF	--	--	--
	24 min.	--	ON	ON	--	--	--
$U_R$	60%	--	--	--	ON	ON	--
	70%	--	--	--	OFF	OFF	--
	80%	--	--	--	ON	OFF	--
	90%	--	--	--	OFF	ON	--
Način rada	Timer	--	--	--	--	--	OFF
	Deaktiv. HCS	--	--	--	--	--	ON

$T_A$  = vrijeme kašnjenja u uključivanju

$T_B$  = vrijeme kašnjenja u isključivanju

$T_C$  = vrijeme automatskog ciklusa

$U_R$  = relativna vlažnost

Tablici A

Brzina	Jumper	
	Položaj A	Položaj B
V1	brzina MIN	brzina MAX
V2	brzina MAX	brzina MIN

## LL T

### Tvorničke postavke

- tip uređaja (dip switch: mod. 100 ili 120: sl. 18);
- kašnjenje u isključivanju (podešivač): vrh ljestvice suprotno od smjera kazaljke na satu: 3 minute (sl. 19);
- 1 brzina: položaj A za "jumper" (sl. 20).

### Moguća podešavanja

- na modelima LL T je prisutan jedan "dip switch" s 2 prekidača. Položaj prekidača 1 određuje tip uređaja (100 ili 120: sl. 18) i MORA zadržati postavku proizvođača. Postavka prekidača 2 nema nikakvog utjecaja na rad uređaja.
- Postavljanje podešivača (sl. 19). Na elektroničkoj tiskanoj pločici postoji podešivač koji omogućuje podešavanje trajanja kašnjenja u isključivanju (od 3 do 20 min: u smjeru kazaljke na satu = veće kašnjenje, suprotno od smjera kazaljke na satu = manje kašnjenje).
- Postavka za "jumper" (sl. 21new). Motor ima jednu radnu brzinu: V. Ako postavite "jumper" na odgovarajući način prema opisu u tablici B koja slijedi, možete odrediti koja će od dviju predviđenih brzina Vmin i Vmax biti stvarna radna brzina uređaja.

## LL T PIR

### Tvorničke postavke

- tip uređaja (dip switch: mod. 100 ili 120: sl. 18);
- kašnjenje u isključivanju (podešivač): vrh ljestvice suprotno od smjera kazaljke na satu: 3 minute (sl. 19);
- 1 brzina: položaj A za "jumper" (sl. 20).

### Moguća podešavanja

- na modelima LL T je prisutan jedan "dip switch" s 2 prekidača. Položaj prekidača 1 određuje tip uređaja (100 ili 120: sl. 18) i MORA zadržati postavku proizvođača. Postavka prekidača 2 nema nikakvog utjecaja na rad uređaja.
- Postavljanje podešivača (sl. 19). Na elektroničkoj tiskanoj pločici postoji podešivač koji omogućuje podešavanje trajanja kašnjenja u isključivanju (od 3 do 20 min: u smjeru kazaljke na satu = veće kašnjenje, suprotno od smjera kazaljke na satu = manje kašnjenje).
- Postavka za "jumper" (sl. 20). Motor ima jednu radnu brzinu: V. Ako postavite "jumper" na odgovarajući način prema opisu u tablici B koja slijedi, možete odrediti koja će od dviju predviđenih brzina Vmin i Vmax biti stvarna radna brzina uređaja.



Napomena: samo na modelu LL T PIR kad se uključi napon napajanja uređaj se pokreće u "Test Mode" (načinu ispitivanja) u vremenu od otprilike 1 min 30 s.

Tijekom prvih 30 s rada u "Test Mode" signal koji se dostavlja modulom PIR se zanemaruje i motor se vrti brzinom postavljenom putem jumpera. U preostalih 60 s motor se pokreće samo nakon signaliziranja modula PIR, brzinom postavljenom putem jumpera; kad signaliziranje s modula PIR prestane, motor se odmah zaustavlja (vrijeme kašnjenja u isključivanju = 0). Na završetku faze "Test Mode" uređaj prelazi na normalan rad.

## Tablici B

Brzina	Jumper	
	Položaj A	Položaj B
V1	brzina MIN	brzina MAX

## Sheme spajanja

Sl. 21 ÷ 24

Kad se koristi shema spajanja na sl. 22 b, kontrolu vlažnosti nije moguće deaktivirati (modeli ME 100/4" LL TP HCS, ME 120/5" LL TP HCS); treba postaviti način rada "Timer" (prekidač 6 = ISKLJUČENO u tablici "DIP- switch").

## Održavanje i čišćenje

Sl. 25 ÷ 27

## Važna obavijest o okolišu prihvatljivom rashodovanju

Ovaj je proizvod usklađen s Direktivom 2012/19/EU o upravljanju otpadnom električnom i elektroničkom opremom (OEEO).

Simbol precrtane kante za smeće koji se nalazi na uređaju označava da proizvod na kraju svog životnog ciklusa mora biti zbrinut odvojeno od kućanskog otpada. Potrebno ga je predati u centar za odvojeno prikupljanje električne i elektroničke opreme. Time će se spriječiti mogući negativni učinci na okoliš i zdravlje ljudi te pridonijeti pravilnoj obradi, zbrinjavanju i recikliranju materijala od kojih se proizvod sastoji.



Obratite se lokalnim nadležnim tijelima da biste se informirali o tome gdje se nalaze takve strukture. Druga je mogućnost da pri kupnji ekvivalentnog novog uređaja stari uređaj predate distributeru, koji ga je dužan preuzeti.

## Beskrivelse og brug

Det købte produkt er en aksialventilator, der er udviklet til direkte udstødning (til det fri eller i korte luftkanaler), og som er kompatibel med montering på væg/panel, på skillevægge, i loftet og i et forskånet loft. Produktet er beskyttet mod vandsprøjt (beskyttelsesgrad IP45) og er derfor egnet til miljøer med høj luftfugtighed. Alle modeller er udstyret med motor med kuglelejer.

Udvalget dækker over 10 modeller med en nominal diameter på 100 og 120 mm, der har forskellige ydelser, forbrug og udstyr (se "Installation" og "Anvendelse" for en mere udførlig beskrivelse af de forskellige funktioner):

**ME 100/4" LL og 120/5" LL:** basismodeller, med to hastigheder.

**ME 100/4" LL TP og 120/5" LL TP:** Modeller med avanceret timer: apparatet har et elektronisk kort, der giver mulighed for udskudt tænding og/eller slukning ved hastighederne  $V_{min}$  eller  $V_{max}$ . Omfanget af udskudt tid til tænding og slukning kan såvel som driftshastigheden indstilles i installationsfasen. Herudover kan apparatet udføre cyklusser med automatisk tænding.

**ME 100/4" LL TP HCS og 120/5" LL TP HCS:** Modeller med avanceret timer og fugtighedsføler: apparatet har et elektronisk kort der også omfatter en fugtighedsføler i stand til automatisk at aktivere systemet, når omgivelsernes fugtighedsværdier overstiger en tærskel, som installatøren kan indstille på fire trin: 60%, 70%, 80%, 90% UR (70% UR er den forudindstillede værdi fra fabrikken). Kortet giver endvidere mulighed for udskudt tænding og/eller slukning ved hastighederne  $V_{min}$  eller  $V_{max}$ .

**ME 100/4" LL T PIR og 120/5" LL T PIR:** Model med enkel timer til en hastighed  $V_{min}$  eller  $V_{max}$  og PIR føler for tilstedeværelse: apparatet har et elektronisk kort inklusive en PIR-føler, der kan aktivere systemet automatisk, når der registreres en tilstedeværelse. Kortet giver desuden mulighed for udskudt slukning. Omfanget af den udskudte tid til slukning samt den enkelte driftshastighed,  $V_{min}$  eller  $V_{max}$ , kan indstilles i installationsfasen.

**ME 100/4" LL T og 120/5" LL T:** Model med enkel timer til en hastighed: apparatet har et elektronisk kort, der giver mulighed for udskudt slukning. Omfanget af den udskudte tid til slukning samt den enkelte driftshastighed,  $V_{min}$  eller  $V_{max}$ , kan indstilles i installationsfasen.

Disse apparater er beregnet både til husholdningsbrug og i virksomheder.

**Sikkerhed**

**Pas på:** Dette symbol angiver, at der skal tages forholdsregler for at undgå skader på brugeren

- Brug ikke dette produkt til andet, end hvad er angivet i disse anvisninger.
- Når apparatet er taget ud af emballagen, kontrolleres det, om det er intakt. I tvivlstilfælde skal der straks rettes henvendelse til sagkyndigt personale eller til et autoriseret servicecenter. Efterlad ikke dele af emballagen inden for børns og funktionshæmmede personers rækkevidde.
- Brug af elektriske apparater medfører, at der skal overholdes nogle fundamentale regler såsom: a) må ikke berøres med våde eller fugtige hænder, b) må ikke berøres, når man har bare fødder.
- Anbring apparatet uden for børns og funktionshæmmede personers rækkevidde, når det frakobles strømforsyningen og ikke længere skal bruges.
- Brug ikke apparatet i nærheden af brændfarlige stoffer eller dampe såsom sprit, insektdræbende midler, benzin og lignende.
- Dette apparat kan betjenes af børn fra 8 år og af personer, som er fysisk, sensorisk eller psykologisk funktionshæmmede, eller som mangler den nødvendige erfaring og viden, såfremt de er under passende opsyn, eller først er blevet instrueret i sikker brug af apparatet og er klar over de tilhørende risici.
- Børn må ikke lege med apparatet.
- Den rengøring og vedligeholdelse, som skal udføres af brugeren, må kun udføres af børn, hvis de er under opsyn.



**Advarsel:** Dette symbol angiver, at der skal tages forholdsregler for at undgå skader på produktet.

- Foretag ikke ændringer på apparatet.
- Udsæt ikke apparatet for vind og vejr (regn, sol osv.).
- Kontrollér regelmæssigt apparatets tilstand. Hvis der findes defekter, må apparatet ikke bruges, og der skal straks rettes henvendelse til et autoriseret Vortice servicecenter.
- I tilfælde af dårlig funktion og/eller defekter på apparatet, skal man straks henvende sig til et Vortice servicecenter for at få originale Vortice reservedele til en eventuel reparation.
- Hvis apparatet falder ned eller bliver stødt, skal det kontrolleres på et autoriseret Vortice servicecenter med det samme.
- Apparatet har ikke behov for at blive tilsluttet et stik med ekstrabeskyttelse, idet det er fremstillet med dobbelt isolering.
- Slut kun apparatet til strømforsyningen/stikkontakten, hvis spændingen i anlægget/stikket passer til apparatets maksimale effekt. Hvis det ikke er tilfældet, skal der straks rettes henvendelse til faguddannet personale.
- Sluk for strømmen ved hovedafbryderen når: a) der opstår problemer med apparatets funktion, b) apparatet skal rengøres eller vedligeholdes udvendigt, c) apparatet ikke skal anvendes i kortere eller længere tid.
- Det er nødvendigt at sikre luftindløb i lokalet for at garantere produktets funktion. I tilfælde af at der i samme lokale er installeret et apparat, som bruger brændstof (vandvarmer, gasradiator, osv.) og som ikke er af en lufttæt type, skal det sikres, at luftindløbet også garanterer en perfekt forbrænding i det apparat.
- Apparatet er velegnet til at udstøde luft direkte til det fri eller gennem korte rørledninger (maks. 400 mm for at garantere de certificerede ydelser) til formålet. Effektiviteten falder, hvis det installeres i luftkanaler med kraftige modtryk.
- Apparatet må ikke bruges til at aktivere vandvarmere, varmeapparater og lignende, og det må ikke udlede luft i varmluftsrør, der er forbundet med disse apparater.
- Luften eller røgen, som skal ledes ud, skal være ren (dvs. uden fedtstoffer, sod, kemiske og korrosive stoffer eller brændbare og eksplosive blandinger) og med en temperatur, som ikke overstiger 50°C (122°F).
- På modellerne HCS og PIR må følerens rist ikke tildækkes eller tilstoppes.
- Forsyningsnettets elektriske specifikationer skal svare til specifikationerne på typepladen A (fig. 1).
- Installation af apparatet skal udføres af sagkyndigt personale.
- Det elektriske anlæg, som produktet er tilsluttet til, skal være i overen-

systemmelse med de gældende standarder.

- For installationen er det nødvendigt, at bruge en flerpolet afbryder med en kontaktafstand på 3 mm eller derover, som tillader en fuldstændig afbrydelse iht. overspændingskategorien III.
- Produkter, der er udstyret med motorer til 1-faset (M) ledningsføring kræver ALTID tilslutning til 1-fase-linjer af 220-240V (eller kun 230V når forudset). Enhver form for ændring betragtes som uautoriseret indgreb og ugyldiggør den tilhørende garanti.

## Ventilatorer til montering i kanal og vindue-væg

Det er nødvendigt at tage forholdsregler for at undgå, at der strømmer gas tilbage i rummet fra røggasudledningsrøret eller andre forbrændingsapparater.

## Ventilatorer til montering i vindue-væg

Ventilatoren er beregnet til montering i vinduer og ydervægge.

### Struktur og tilbehør

Den motordrevne ventilationsenhed er omsluttet af en cylinder af plast, som er indbygget i motorholderen, der kan sættes helt ind i destinationsrøret, og hvis reducerede længde gør den fuldstændigt kompatibel med en installation i nærheden af afrundede rørknæ (90°), som er typiske for rørfittings. Apparatet består primært af følgende dele:

- Motorholder og frontpanel, udført i termoplastisk, slagfast og UV-absorberende ABS-harpiks.
- Rotor med propelventilator af PP-harpiks for at garantere høj ydeevne, lavt forbrug og reducerede lydmissioner.
- Motor med afskærmede terminaler udstyret med kuglelejer samt termosikring for beskyttelse.
- Elektronisk kort afhængigt af modellen.

### Installation

Fig. 2 ÷ 14

#### NB:

Uanset apparatets placering skal kontraventilen altid være i lodret position (fig. 9, 10).

Installer enheden mindst 2,3 m over jorden.

#### NB:

Hvis kontraventilen går ud af sit leje og/eller skilles ad i de halvdele, den består af, er det muligt at sætte den på plads igen i henhold til det, der er angivet i fig. 10a, 10b.

### Betjening

**LL:** Man kan vælge to driftshastigheder, V1 og V2, med de 2 eksterne afbrydere. Værdierne for V1 og V2 er forudindstillet på fabrikken.

**LL TP:** Apparatet har mulighed for to driftsmetoder, der kan aktiveres manuelt med eksterne afbrydere (i det følgende "metode 1" og "metode 2"), og dertil en fuldautomatisk metode (i det følgende metode 3).

**Metode 1:** Motoren starter ved hastighed V1 (minimum eller maksimum, som skal fastsættes ved konfigurationen), efter en udskudt tid fra tidspunktet for lukning (turning on) af afbryderen 1, på 0,45,90 eller 120 sekunder. Motoren slukker efter en driftstid på 6,10,15 eller 21 minutter fra tidspunktet for åbning (turning off) af afbryderen 1. I stedet for afbryderen kan der anvendes en knap, der skal trykkes ned i mindst 0,5 sek.

**Bemærkninger til installatøren:** I tilfælde af brugen af knappen skal den udskudte tid for tænding af apparatet indstilles til værdien 0.

**Metode 2:** Motoren starter straks ved aktivering af afbryderen 2: driftshastigheden er V2 (minimum eller maksimum, som skal fastsættes ved konfigurationen). Også gennem aktivering af afbryderen 2 standser motoren straks. Denne metode er deaktiveret, når metoderne 1 og 3 er aktive.

**Metode 3:** Fuldautomatisk funktion: motoren starter automatisk ved V1 (minimum eller maksimum, som skal fastsættes ved konfigurationen), efter en periode af stilstand ved den samme hastighed, på 0, 8, 12, 24 timer. Motoren forbliver tændt i en periode på 6, 10, 15 eller 21 minutter. Alle de variable parametre, hvis mulige værdier er anført ovenfor, antager en fast værdi fastlagt ved installationen på basis af brugerens behov og installationens art.

# DANSK

**ME LL TP HCS:** På denne model er det elektroniske kort forbundet til en fugtighedsføler. Apparatet har to funktionstyper: funktionen "Timer" og funktionen "Deaktivering HCS". Der skal vælges en af de to typer i konfigurationsfasen.

## TIMER funktion

Anordningen gør det muligt, at indstille 4 forskellige driftsmåder (i det følgende 1..4). De første to kan aktiveres manuelt, den tredje og den fjerde er fuldt automatiske.

**Metode 1:** Analogt med modellen LL TP starter motoren ved hastigheden V1 (minimum eller maksimum, som skal fastsættes ved konfigurationen) ved tryk på afbryderen 1, efter en udskydelse på 0 eller 45 sekunder. Motoren slukker efter en driftstid på 6, 12, 18 eller 24 minutter fra tidspunktet for åbning (turning off) af afbryderen 1. I stedet for afbryderen kan der anvendes en knap, der skal trykkes ned i mindst 0,5 sek.

**Bemærkninger til installatøren:** I tilfælde af brugen af knappen skal den udskudte tid for tænding af apparatet indstilles til værdien 0.

**Metode 2:** Som på model LL TP starter motoren straks ved tryk på afbryderen 2 (med afbryder 1 slukket): driftshastigheden er V2 (minimum eller maksimum, som skal fastsættes ved konfigurationen). Med afbryderen 2 er det desuden muligt at standse motoren straks.

**Metode 3:** Motoren starter automatisk, når fugtighedsføleren registrerer en relativ fugtighed, som er større eller lig med et tærskelniveau, der kan justeres på 60 %, 70 %, 80 %, 90 %. Driftshastigheden er V1 (minimum eller maksimum, som skal fastsættes ved konfigurationen). Motoren slukker, når fugtigheden er reduceret med en værdi på 15 i forhold til tærskelværdien (f.eks. fra 60% til 45%).

For at undgå kontinuerlig drift af udsugningen dag og nat i forbindelse med ugunstige vejrforhold, hvor systemet ikke er i stand til at reducere fugtigheden med ventilationen, vil apparatet fungere på følgende måde:

Hvis fugtigheden inden for 2 timers drift ikke falder med 15% RH under den indstillede tærskelværdi, slukker apparatet i en periode på 8 timer. Fra det øjeblik foretager apparatet cyklusser af tænding/slukning for at sikre et minimalt luftflow (2 timer tændt, 8 timer slukket). Når den relative fugtighed falder med 15% RH under den indstillede tærskelværdi, vender apparatet automatisk tilbage til standardfunktionen i metode 3.

**Metode 4:** Motoren tænder automatisk, når føleren registrerer en hurtig stigning i fugtigheden (ikke nødvendigvis højere end det indstillede tærskelniveau. Det er en pludselig stigning af relativ fugtighed, mere end 20 % på 10 minutter). Driftshastigheden er V1 (minimum eller maksimum, som skal fastsættes ved konfigurationen). Motoren slukker, når mindst en af følgende betingelser opnås:

- Den relative fugtighed er reduceret med en værdi på 15% RH i forhold til værdien, der har fremkaldt tænding af motoren;
- efter 2 timers drift.

Alle de variable parametre beskrevet ovenfor er konfigureret til en fast værdi ved installationen. De manuelle funktioner kan gå forud for de automatiske og omvendt (eksempler:

1. Driftsmåde 1 og 2: manuel tænding og slukning.
2. Driftsmåde 1 og 2: automatisk slukning efter 2 driftstimer).

## Funktionen DEAKTIVERING HCS

Med denne konfiguration er det muligt midlertidigt at deaktivere fugtighedsføleren. Driftsmåden aktiveres med afbryder 1 (på denne måde spærres HCS-følerens aktivering), og deaktiveres automatisk en time efter slukning (HCS-følerens drift genoprettes). I stedet for afbryderen kan der anvendes en knap, der skal trykkes ned i mindst 0,5 sek.

Når funktionen er aktiv, er der kun en mulig driftsmetode: Motoren tændes og slukkes automatisk med afbryderen 2. Driftshastigheden er V2 (minimum eller maksimum, som skal fastsættes ved konfigurationen). Når funktionen til gengæld ikke er aktiv, fungerer automatikken i metoderne 3 og 4.

## **NB:**

Når man anvender tilslutningsdiagrammet i fig. 22 b, kan fugtighedskontrollen ikke deaktiveres (modellerne ME 100/4" LL TP HCS, ME 120/5" LL TP HCS).

Det er nødvendigt at indstille driftsmetoden Timer (afbryderen 6 = OFF i tabellen "DIP switch").

## **LL T PIR:**

På denne model er der tilsluttet en PIR føler for tilstedeværelse til det elektroniske kort. Apparatet har en driftsmetode: motoren aktiveres ved hastigheden V (minimum eller maksimum, som skal fastsættes ved konfigurationen) gennem indgreb fra PIR føleren for tilstedeværelse. Motoren slukker, når følerens signal ophører, efter en udskydelse på mellem 3 og 20 minutter (som skal fastsættes ved konfigurationen, se "Vejledning til installatøren").

## **LL T:**

På denne model giver det elektroniske kort mulighed for en driftsmetode: motoren aktiveres ved hastigheden V (minimum eller maksimum, som skal fastsættes ved konfigurationen) gennem tryk på afbryderen. Med et yderligere tryk på afbryderen slukker motoren efter en udskydelse på mellem 3 og 20 minutter (som skal fastsættes ved konfigurationen, se "Vejledning til installatøren").

**Vejledning til installatøren**

For nogle modelleres vedkommende kan installatøren ændre fabriksindstillingerne:

**LL**

Der er ikke beregnet nogen konfigurationsaktivitet for installatøren.

**LL TP**Indstilling fra fabrikken

- udskudt slukning (dip switch): 6 min
- udskudt tænding (dip switch): 45 sekunder
- cyklus med automatisk tænding: OFF = 0 H
- 2 hastigheder: position A for jumper (fig. 16)

Mulige reguleringer

- Indstilling af jumper (fig. 15a,16). Motoren har to driftshastigheder: V1 og V2. Ved at indstille jumperne korrekt efter beskrivelsen i tabel A er det muligt at fastlægge, hvilken af de to V1 og V2 der skal være maksimum og hvilken minimum. Timeren fungerer altid ved V1
- Indstillinger for dip switchen (fig. 17). NB: Før der udføres ændringer på dip switchen, skal man frakoble strømforsyningen. Det er muligt at konfigurere udskydelsestiderne for tænding og slukning og tiden for den automatiske tændingscyklus (se afsnittet Anvendelse) ved korrekt at indstille dip switchen med 6 afbrydere i henhold til beskrivelsen i tabellen herunder:

		DIP-switch					
		Afbr. 1	Afbr. 2	Afbr. 3	Afbr. 4	Afbr. 5	Afbr. 6
<b>T<sub>A</sub></b>	0 sek.	OFF	OFF	--	--	--	--
	45 sek.	ON	OFF	--	--	--	--
	90 sek.	OFF	ON	--	--	--	--
	120 sek.	ON	ON	--	--	--	--
<b>T<sub>B</sub></b>	6 min.	--	--	OFF	OFF	--	--
	10 min.	--	--	ON	OFF	--	--
	15 min.	--	--	OFF	ON	--	--
	21 min.	--	--	ON	ON	--	--
<b>T<sub>C</sub></b>	0 t.	--	--	--	--	OFF	OFF
	8 t.	--	--	--	--	ON	OFF
	12 t.	--	--	--	--	OFF	ON
	24 t.	--	--	--	--	ON	ON

# DANSK

## LL TP HCS

### Indstilling fra fabrikken

- udskudt slukning (dip switch): 6 min
- udskudt tænding (dip switch): 45 sekunder
- fugtighedstærskel: 70% RH
- Driftsmetode: Timer
- 2 hastigheder: position A for jumper (fig. 16)

### Mulige reguleringer

- Indstilling af jumper (fig. 15b,16). Motoren har to driftshastigheder: V1 og V2. Ved at indstille jumperne korrekt efter beskrivelsen i tabel A er det muligt at fastlægge, hvilken af de to V1 og V2 der skal være maksimum og hvilken minimum. Timeren fungerer altid ved V1
- Indstillinger for dip switchen (fig. 17). NB: Før der udføres ændringer på dip switchen, skal man frakoble strømforsyningen. Det er muligt at konfigurere udskydelsestiderne for tænding og slukning og tærskelværdien for den relative fugtighed (se afsnittet Anvendelse) ved korrekt at indstille dip switchen med 6 afbrydere i henhold til beskrivelsen i tabellen herunder:

		DIP switch					
		Afbr. 1	Afbr. 2	Afbr. 3	Afbr. 4	Afbr. 5	Afbr. 6
<b>T<sub>A</sub></b>	0 sek.	OFF	--	--	--	--	--
	45 sek.	ON	--	--	--	--	--
<b>T<sub>B</sub></b>	6 min.	--	OFF	OFF	--	--	--
	12 min.	--	OFF	ON	--	--	--
	18 min.	--	ON	OFF	--	--	--
	24 min.	--	ON	ON	--	--	--
<b>U<sub>R</sub></b>	60%	--	--	--	ON	ON	--
	70%	--	--	--	OFF	OFF	--
	80%	--	--	--	ON	OFF	--
	90%	--	--	--	OFF	ON	--
<b>Modo</b>	Timer	--	--	--	--	--	OFF
	Deakti. HCS	--	--	--	--	--	ON

**T<sub>A</sub>** = udskudt tid tænding

**T<sub>B</sub>** = udskudt tid slukning

**T<sub>C</sub>** = tid for automatisk cyklus

**U<sub>R</sub>** = relativ fugtighed

Tabel A

Hastighed	Jumper	
	Position A	Position B
V1	MIN hastighed	MAX hastighed
V2	MAX hastighed	MIN hastighed

## LL T

### Indstilling fra fabrikken

- type apparat (dip switch: mod.100 eller 120: fig.18).
- udskudt tid for slukning (trimmer): nederst på skalaen mod urets retning: 3 minutter (fig.19).
- 1 hastighed: position A på jumper (fig. 20).

### Mulige reguleringer

- der findes en dip switch med 2 afbrydere. Positionen af afbryderen 1 identificerer typen af apparat (100 eller 120: fig. 18) og SKAL bibeholde positionen som leveret af producenten. Indstillingen af afbryderen 2 påvirker ikke på nogen måde apparatets drift.
- Indstilling af trimmer (fig. 19). På det elektroniske kort sidder en trimmer, der giver mulighed for at regulere varigheden af udskydelsen af slukning (fra 3 til 20 min: i urets retning= øgning af udskydelsen, mod urets retning = mindskelse af udskydelsen).
- Indstilling af jumper (fig. 20). Motoren har en driftshastighed: V. Ved at indstille jumperen korrekt efter beskrivelsen i tabel B er det muligt at fastlægge, hvilken af de to hastigheder Vmin og Vmax, der skal være apparatets effektive driftshastighed.

## LL T PIR

### Indstilling fra fabrikken

- type apparat (dip switch: mod.100 eller 120: fig.18).
- udskudt tid for slukning (trimmer): nederst på skalaen mod urets retning: 3 minutter (fig.19).
- 1 hastighed: position A på jumper (fig. 20).

### Mulige reguleringer

- der findes en dip switch med 2 afbrydere. Positionen af afbryderen 1 identificerer typen af apparat (100 eller 120: fig. 18) og SKAL bibeholde positionen som leveret af producenten. Indstillingen af afbryderen 2 påvirker ikke på nogen måde apparatets drift.
- Indstilling af trimmer (fig. 19). På det elektroniske kort sidder en trimmer, der giver mulighed for at regulere varigheden af udskydelsen af slukning (fra 3 til 20 min: i urets retning= øgning af udskydelsen, mod urets retning = mindskelse af udskydelsen).
- Indstilling af jumper (fig. 20). Motoren har en driftshastighed: V. Ved at indstille jumperen korrekt efter beskrivelsen i tabel B er det muligt at fastlægge, hvilken af de to hastigheder Vmin og Vmax, der skal være apparatets effektive driftshastighed.

NB: Når der sættes forsyningsspænding på apparatet, tænder det i funktionen "Test Mode" i ca. 1 min 30 sek. I de første 30 sek. af funktionen i "Test Mode" ignoreres signalet fra modulet PIR, og motoren drejer ved den hastighed, der er indstillet med jumperen. I de resterende 60 sek. aktiveres motoren kun efter et signal fra modulet PIR, ved den hastighed der er indstillet med jumperen. Når signalet fra modulet PIR forsvinder, standser motoren straks (udskudt tid til slukning = 0). Ved afslutningen af fasen "Test Mode" går apparatet over til normal drift.

Tabel B

Hastighed	Jumper	
	Position A	Position B
V	MIN Hastighed	MAX Hastighed

## Elektriske forbindelser

Fig. 21 ÷ 24.

Når man anvender tilslutningsdiagrammet i fig. 22 b, kan fugtighedskontrollen ikke deaktiveres (modellerne ME 100/4" LL TP HCS, ME 120/5" LL TP HCS). Det er nødvendigt at indstille driftsmetoden Timer (afbryderen 6 = OFF i tabellen "DIP switch").

## Vedligeholdelse og rengøring

Fig. 25 ÷ 27



## **VIGTIGE OPLYSNINGER OM MILJØRIGTIG BORTSKAFFELSE**

Dette produkt er i overensstemmelse med direktiv 2012/19/EU om affaldshåndtering af elektrisk og elektronisk udstyr (WEEE).

Symbolet med den overstregede skraldespand, der vises på apparatet, indikerer, at produktet ved afslutningen af dets brugstid skal behandles adskilt fra husholdningsaffaldet, og skal leveres til et separat indsamlingscenter for elektrisk og elektronisk udstyr. Dette forebygger negative konsekvenser for miljøet og sundheden, og begrundet korrekt behandling, bortskaffelse og genbrug af de materialer, der udgør produktet.



Kontakt din kommune for at finde ud af placeringen af denne type strukturer. Alternativt er distributøren forpligtet til at indsamle apparatet gratis til bortskaffelse mod køb af en tilsvarende enhed.

## 使用说明

您所购买的这个产品是一款轴流排风扇，专为直接排风而设计（直接排向室外或布置短管管路），在室内墙壁/壁板、空心墙、天花板和吊顶均可安装。该产品都可防止水花喷溅（防护等级IP45），所以在高湿度环境下尤为适用。所有机型都搭载滚珠轴承电机。

本产品品种包含十款机型，公称直径约100和120mm，每款机型都有不同性能、能耗和功能配置（关于不同功能的详情介绍，见“安装”和“使用”章节）：

**ME 100/4" LL和120/5" LL:** 基本款，两档调速；

**ME 100/4" LL TP和120/5" LL TP:** 带高级定时器的款型：该设备配备了电路板，可允许设备在低速档或高速档延时开启和/或关闭。延时开启和关闭，就像运行风速一样，都是安装时设置好的。此外，设备可实现自动周期运行功能。

**MEX 100/4" LL TP HCS和120/5" LL TP HCS:** 带高级定时器和湿度传感器的款型：该设备配备了电路板，包括湿度传感器，当相对湿度超过该临界值时，系统就会自动启动；该临界值可由安装人员设置成四个数值：60%、70%、80%和90%（出厂预设值为70%）；该电路板还可允许设备在低速档或高速档延时开启和/或关闭。

**MEX 100/4" LL T PIR和120/5" LL T PIR:** 带可调高低速的定时器和被动红外(PIR)传感器：该设备配备了电路板，包括PIR传感器，当在作用范围内检测到有人存在时，就会自动启动系统，即只有单一的运行风速，低速档或高速档，该配置是在安装时设置好的。

**ME 100/4" LL T和120/5" LL T:** 带普通型单速定时器：该设备配备了电路板可延时关机。延时关机的意义就是，即只有单一的运行风速，低速档或高速档，该配置是在安装时设置好的。

这些装置是专门为家庭和商业环境中使用而设计。

## 楷模:

ME 100/4" LL ORO GIALLO-YELLOW GOLD

ME 100/4" LL ORO ROSA-PINK GOLD

ME 100/4" LL ORO NERO-BLACK GOLD

ME 100/4" LL ORO BIANCO-WHITE GOLD

ME 100/4" LL T ORO GIALLO-YELLOW GOLD

ME 100/4" LL T ORO ROSA-PINK GOLD

ME 100/4" LL T ORO NERO-BLACK GOLD

ME 100/4" LL T ORO BIANCO-WHITE GOLD

## 安全



**注意：**此符号表明要格外小心，以免对用户产生人身伤害。

- 请勿把本指示手册中指出的用途以外来使用该产品。
- 把产品从包装中取出之后，请确保其完整性。如有任何疑问，请立即联系专业人士或Vortice授权的技术服务中心。请勿将产品包装遗留在儿童或没有行为能力的人容易触及的地方。
- 使用任何电器设备均应遵守相关的基本规定，其中：**a)** 切勿用湿或潮湿的手触摸设备；**b)** 切勿光脚触摸该设备。
- 若决定不再使用该设备，请切断电源开关，将设备放到儿童及残障人士不能触碰到的地方。
- 若存在酒精、杀虫剂及汽油等易燃物质或烟雾时，请勿使用本设备。
- 本装置可由8周岁以上的儿童，以及身体、感官障碍和精神智障人士、无经验或必要常识的人士使用，条件是在监管之下，或在他们接受过有关安全使用装置的相关教育以及了解使用带来的危险常识以后。小孩不得玩耍本装置。由用户负责的清洁和维护操作不得由无人监管的小孩进行
- 请勿让儿童玩耍本设备。
- 设备的清洁与特殊保养应由专业人士完成，无监管下请勿让儿童操作。



**警告：**此符号表示要格外小心，以免对产品造成损坏。

- 请勿对设备进行任何形式的改动。
- 请勿将设备暴露在大气介质（如雨水，阳光等）的环境下。
- 请定期检查设备的完整性。在出现缺陷的情况下，请勿使用该设备，需立即联系Vortice授权的技术服务中心。
- 在设备出现运作异常或故障时，请立即联系Vortice授权的技术服务中心，如需要修理，请使用原厂零部件。
- 若该产品跌落或受到猛烈的撞击，请立即联系Vortice授权的技术服务中心。
- 本产品为双重绝缘，故该设备无需接到有接地的插座上。
- 请将设备连接到具备适合于设备最大功率的电网/电源插头上。否则请立即联系专业技术人员。
- 以下情况出现问题时请关闭总开关：**a)**如出现运作异常；**b)**当需要进行外部清洁保养时；**c)**当决定短期或长期停用设备时。
- 请务必确保安装场所的回流空气以保证该产品的运行。若同一场所还安装有一台易燃的、非密封的设备（热水器、煤气炉等），请先确保回流空气是否能确保此类设备完好的燃烧性能。
- 本设备可将空气直接或使用一个较短的管道（最长400mm以确保所需的性能）间接排放到室外。若安装在强负压的管道内将会失去效果。
- 本设备不能用于作为启动热水器或炉子等的用途，或通过热风管道具作该类设备的排风之用。
- 待排的气流必须是干净的（不含油脂及煤烟成分、化学和腐蚀或爆炸及易燃混合介质）。周边温度不超过50°C（122°F）。
- HCS和PIR机型切勿覆盖或堵塞传感器格栅。
- 供电网络的电气数据必须与标牌A上指出的相符（图1）。
- 设备的安装必须由合格的专业技术人员来执行。
- 与产品相连接的电路系统应当符合现行法规。
- 安装时应准备一个触点断开距离大于或等于3mm的单极开关，以便在过压类别III的条件下能够完全断开连接。

### 窗户-墙式安装管道风机

必须注意避免房间内有排气管产生的气体倒流，或来自其他燃料燃烧设备的气体倒流

### 窗户-墙式安装风机

该风机可安装在窗户或者外墙上

风扇电机组架在电机座上，外裹一个塑料圆筒，可完全容纳于指定的排风管道内，其小巧的特点即使安装在90°弯头（典型的风管接头）附近也能完美兼容。本设备的主要元部件有：

- 电机座和前置面板，均用ABS热塑树脂制成，既抗震，又防紫外线；
- 螺旋式离心叶轮，PP树脂材质，专门设计以确保高性能、低功耗和低噪音特点；
- 屏蔽电机，且配备滚珠轴承和温度保险丝；
- 电路板（根据产品型号不同而各异）。
- 对产品进行的任何更改都被视为篡改，并导致保修失效。配备单相接线电机的产品（M）必须连接220-240V单相线路（或条件允许时仅230V）。对产品进行的任何更改都被视为篡改，并导致保修失效

## 安装

图 2 ÷ 14

**备注：** 不管本设备是什么朝向，其止回阀必须始终是竖立放置（图9, 10）。安装于较高位置的风扇，扇叶应高于地面2.3米以上。

**备注：** 如果止回阀组件从产品上脱开和/或移动，可根据图10a, 10b指示重新置于相同位置。

## 使用

：通过两个外接开关可选择两种运行速度：V1或V2。V1和V2值均为出厂预设值。

：本设备可允许两种运行模式：通过外接开关手动启动设备（见下文“模式1”和“模式2”）和一个全自动模式（见下文“模式3”）。

**模式：** 在打开开关1时，电机在延时0, 45, 90或120秒以V1速度启动（V1可以是低档或高档，该值在配置时确定）。在关掉开关1时，电机仍将运行6、10、15或21分钟后再次关闭。或也可使用按钮代替开关，但必须按至少0.5秒。

**安装人员需注意：** 在使用按钮时必须设置设备开启延时时间值0。

**模式：** 按下开关2，电机立即启动；运行速度为V2（V2可以是低档或高档，该值在配置阶段确定）。还是按下开关2，电机立即停止。当模式1和模式3激活时，这种模式是无效的。

**模式：** 全自动运行：在一段时间（0, 8, 12, 24小时）不运行下，电机以V1速度自动启动（V1可以是低档或高档，该值在配置阶段确定）。电机将运行6, 10, 15或21分钟。所有前面列举的变量参数根据用户需求和安装类型均可设为固定值并在安装时就设定好。

：在这款机型中电路板上联接了一个湿度传感器。设备有两种运行方式：“定时”操作和“无HCS”操作。配置阶段应选择其中一种运行方式。

### “定时”操作

该装置允许设置4种不同的运行模式（见下文模式1..4）。前两种可手动开启，第三和第四种为全自动模式。

**模式：** 与LL TP机型相似，按下开关1，在延时0或45秒后，电机以V1速度启动（V1可以是低速档或高速档，该值在配置阶段确定）。在关掉开关1时，电机仍将运行6、12、18或24分钟后再次关闭。或也可使用按钮代替开关，但必须按至少0.5秒。

**安装人员需注意：** 在使用按钮时必须设置设备开启延时时间值0。

**模式：** 如同LL TP机型，按下开关2（开关1关闭状态），电机立即启动；运行速度为V2（V2可以是低档或高档，该值在配置阶段确定）。还可通过开关2使电机立即停止。

**模式：** 当湿度传感器检测出相对湿度大于或等于一个可调节的临界值水平（60%，70%，80%，90%）时，电机即会自动启动。运行速度为V1（V1可以是低档或高档，该值在配置阶段确定）。当湿度值比临界值低15%（例如：从60%降至45%），电机将自动关闭。

为了避免排风扇昼夜不停地运行，在恶劣的气候条件下，系统无法通过通风使湿度降低，设备将会：

若运行2小时内湿度未能较设定的临界值减少15%，设备则关闭8小时。此时，为了确保最低风量，设备将实行周期启动/关闭（即启动2小时，关闭8小时）。当相对湿度较设定的临界值还降低了15%，设备则会自动返回模式3的标准运行模式。

**模式：** 当传感器探测到湿度快速增加，电机即会自动开启（不一定要超过预设的临界值；而是涉及到相对湿度的快速增加，在10分钟内超过20%）。运行速度为V1（V1可以是低档或高档，该值在配置阶段确定）。当检测到以下任一情况时，电机将关闭：

- 当决定开启电机时，相对湿度较临界值已降低15%；
- 在2小时运行后。

所有上述变量参数均可在安装时设为固定值。手动运行可适合于自动运行中，自动运行也可适合于手动运行中（例如：

1. 模式1和2: 手动开启和关闭;
2. 模式1和2: 运行2小时后自动关闭)。

### “无HCS”操作

运用此配置可暂时冻结湿度传感器运作。该功能可通过按压开关1激活（如此将抑制HCS传感器的运作），并从开关关闭时刻起一小时后自动取消该功能（即还原传感器HCS的工作）。或也可使用按钮代替开关，但必须按至少0.5秒。当存在某个唯一的运行模式时，该功能将被激活：通过开关2电机可手动启动或停止。运行速度为V2（V2可以是低档或高档，该值在配置阶段确定）。然而，当该功能没被激活时，模式3和模式4的自动控制也是可供使用的。

### 备注

当使用图22b中的接线图接线时，湿度控制不能被冻结（针对机型ME 100/4” LL TP HCS, ME 120/5” LL TP HCS）；必须设置定时器运行模式（在“拨码开关”表格内，开关6=OFF）。

：在这款机型中，电路板联接了一个PIR人体侦测传感器。该设备可允许一种运行模式：当PIR传感器介入时，电机以速度V运行（V值可以是低档或高档，该值在配置阶段确定）。之后根据传感器信号，在延时3到20分钟范围内（该值在配置阶段确定，详见“安装人员指导”），电机将关闭。

：在这款机型中，电路板可允许一种运行模式：通过开关按钮，电机以速度V运行（V值可以是低档或高档，该值在配置阶段确定）。再按一次按钮，在延时3到20分钟范围内（该值在配置阶段确定，详见“安装人员指导”），电机将关闭。

## 安装人员指导

针对有些机型，安装人员可变动其出厂设置：

安装人员无需对此机型实施任何配置。

### 出厂设置

- 延时关闭（拨码开关）：6分钟
- 延时开启（拨码开关）：45秒
- 周期性自动开启：OFF=0h
- 两种速度：跳线的位置A（图16）

### 可实施的调节

- 跳线设置（图15a, 16）。电机有两种运行速度：V1和V2。根据表格A所述恰当地设置跳线可确定V1和V2之间哪个是高速档，哪个是低速档。定时器总是在V1位置运作。

		拨码开关					
		开关 1	开关 2	开关 3	开关 4	开关 5	开关 6
T <sub>A</sub>	0 秒	关	关	--	--	--	--
	45 秒	开	关	--	--	--	--
	90 秒	关	开	--	--	--	--
	120 秒	开	开	--	--	--	--
T <sub>B</sub>	6 分钟	--	--	关	关	--	--
	10 分钟	--	--	开	关	--	--
	15 分钟	--	--	关	开	--	--
	21 分钟	--	--	开	开	--	--
T <sub>C</sub>	0 小时	--	--	--	--	关	关
	8 小时	--	--	--	--	开	关
	12 小时	--	--	--	--	关	开
	24 小时	--	--	--	--	开	开

## LL TP HCS

出厂设置

- 延时关闭（拨码开关）：**6分钟**
- 延时开启（拨码开关）：**45秒**
- 湿度临界值：**70%相对湿度(70%RH)**
- 运行模式：定时器
- 两种速度：跳线的位置**A**（图16）

可实施的调节

- 跳线设置（图15a,16）。电机有两种运行速度：**V1和V2**。根据表格A所述恰当地设置跳线可确定**V1和V2**之间哪个是高速档，哪个是低速档。定时器总是在**V1**位置运作。
- 设置拨码开关（图17）。备注：在实施任何拨码开关的改动前必须切断电源。根据下表恰当地设置**6**位拨码开关，可对延时开启/关闭时间、相对湿度临界值和运行模式（见“使用”章节）进行配置：

		拨码开关					
		开关 1	开关 2	开关 3	开关 4	开关 5	开关 6
T <sub>A</sub>	0 秒	关	--	--	--	--	--
	45 秒	开	--	--	--	--	--
T <sub>B</sub>	6 分钟	--	关	关	--	--	--
	12 分钟	--	关	开	--	--	--
	18 分钟	--	开	关	--	--	--
	24 分钟	--	开	开	--	--	--
U <sub>R</sub>	60%	--	--	--	开	开	--
	70%	--	--	--	关	关	--
	80%	--	--	--	开	关	--
	90%	--	--	--	关	开	--
模式	定时器	--	--	--	--	--	关
	无HCS	--	--	--	--	--	开

=延时开启的时间

=延时关闭的时间

=周期自动运行的时间

=相对湿度

表格

速度	跳线	
	位置A	位置B
V1	低速档	高速档
V2	高速档	低速档

## LLT

### 出厂设置

- 设备机型（拨码开关：机型**100**或**120**：图18）；
- 延时关闭（微调电容）：逆时针方向的可测量范围：**3**分钟（图19）；
- 一种速度：跳线的位置**A**（图20）。

### 可实施的调节

- 设备中有一个**2**位拨码开关。开关**1**的位置可区分设备类型（**100**或**120**：图18），并且必须保持制造商原有的设置。开关**2**的设置不会影响设备的任何运行模式；
- 设置微调电容器（图19）。在电路板上有一个微调电容器，可调节延时关闭的持续时间（设置范围在**3~20**分钟之间：顺时针旋转即为增加延时时间，逆时针旋转即为减少延时时间）；
- 跳线设置（图20）。电机有一种运行速度：**V**。根据表格**B**所述恰当地设置跳线可确定低速档和高速档之间哪个将是设备有效的运行速度。

## LLT PIR

### 出厂设置

- 设备机型（拨码开关：机型**100**或**120**：图18）；
- 延时关闭（微调电容）：逆时针方向的可测量范围：**3**分钟（图19）；
- 一种速度：跳线的位置**A**（图20）。

### 可实施的调节

- 设备中有一个**2**位拨码开关。开关**1**的位置可区分设备类型（**100**或**120**：图18），并且必须保持制造商原有的设置。开关**2**的设置不会影响设备的任何运行模式；
- 设置微调电容器（图19）。在电路板上有一个微调电容器，可调节延时关闭的持续时间（设置范围在**3~20**分钟之间：顺时针旋转即为增加延时时间，逆时针旋转即为减少延时时间）；
- 跳线设置（图20）。电机有一种运行速度：**V**。根据表格**B**所述恰当地设置跳线可确定低速档和高速档之间哪个将是设备有效的运行速度。

备注：接通电源电压，设备在“测试模式”中启动，大约维持**1分30**秒。在这个模式中的前**30**秒，通过被动红外探测器（PIR）模块提供的信号是忽略不计的，电机以跳线设置的速度运行。在剩下的**60**秒时间内，电机将只从PIR模块接收到信号后启动，并以跳线设置的速度运行；当未从PIR模块接收到信号，电机将立即停止运作（关机延时时间即为**0**）。在“测试模式”这一阶段结束后，设备将进入正常运行。

## 表格B

速度	跳线	
	位置A	位置B
V	低速档	高速档

## 电气连接

### 图21~24

当使用图22b中的接线图接线时，湿度控制不能被冻结（针对机型**ME 100/4**”**LL TP HCS**, **ME 120/5**” **LL TP HCS**）；必须设置“定时”运行模式（在“拨码开关”表格内，开关**6=OFF**）。

## 保养与清洁

### 图25~27

## 对于环境兼容性处理的重要通知

在某些欧盟国家中，这款产品并不在国家法律实施的废旧电子电器设备(WEEE)回收指令的要求范围内，并且在这些国家中，当这款产品到达工作年限，并不需要进行单独的处理操作。

本产品符合欧盟指令2012/19/EC。

本设备具有禁止投入垃圾箱的标识。这表明，当其到达使用年限时不应被当作生活垃圾处理，而是必须将其送至废旧电子电器设备回收中心，或在购买代替品时返还给零售商。

当产品到达工作年限时，用户有责任通过适当的途径来处理这台设备。如若不然可能会招致由法律规定的废物处置惩罚。



将废旧设备进行正确的分类收集、回收、处理和环保处置可避免对环境 and 可能相关的健康风险造成不必要的破坏，同时还促进了设备材料的回收再利用。

更多关于废品回收和处理的信息，请联系当地的垃圾处理服务机构或您购买产品的商店。

无论是直接还是间接参与回收体系，制造商及进口商应当履行自身责任对产品进行回收、处理和环保兼容处置。



## الوصف والاستخدام

المنتج الذي اشترته عبارة عن مروحة تهوية محورية مصممة من أجل الطرد المباشر (إلى الخارج أو إلى شبكات قنوات قصيرة)، ويمكن تركيبها في الحوائط/الألواح، وفي الحوائط المستعارة، والأسقف، والأسقف المستعارة .

المنتج محمي ضد دفعات المياه (درجة الحماية IP45) ، ومن ثم فهو مناسب أيضًا للأماكن التي تتسم بارتفاع الرطوبة كافة الموديلات مزودة بمحرك بمحامل كريات

تنقسم سلسلة المنتجات إلى 10 موديلات، بقطر اسمي يعادل 100 و120 ملم، مع اختلاف الأداء والاستهلاك والتجهيزات

(انظر «التركيب» و«الاستخدام» من أجل الحصول على وصف أكثر تفصيلاً للوظائف المختلفة) :

الإصداران الأساسيان، ويحتوي كل منهما على سرعتين LL"ME 100/4" و LL"120/5":

LL TP و LL TP ME 100/4" و LL TP 120/5" : إصداران يحتويان على مؤقت متطور: الجهاز مزود بلوحة إلكترونية تتيح التشغيل

و/ أو الإيقاف المتأخرين على السرعة الدنيا أو القصوى .

في مرحلة التركيب، يمكن ضبط وقت تأخير التشغيل والإيقاف، مثلما هو الحال مع

سرعة العمل. بالإضافة إلى ذلك يمكن أن يقوم الجهاز بدورات تشغيل آلية .

LL TP HCS و LL TP HCS ME 100/4" و LL TP HCS 120/5" : إصدار يحتوي على مؤقت متطور ومستشعر رطوبة: الجهاز مزود بلوحة

إلكترونية تضم مستشعر رطوبة قادر على أن يُشغَّل تلقائيًا النظام في ظل

وجود قيم رطوبة نسبية في المكان بما يتجاوز الحد الذي يضبطه القائم

بالتركيب، والذي يمكن أن يكون واحد من القيم الأربع التالية :

60% أو 70% أو 80% أو 90% رطوبة نسبية (70% رطوبة نسبية هي قيمة

ضبط المصنع المسبق)؛ تتيح اللوحة كذلك التشغيل و/ أو الإيقاف

المتأخرين على السرعة الدنيا أو القصوى .

LL T PIR و LL T PIR ME 1000/4" و LL T PIR 120/5" : الإصدار مزود بمؤقت بسيط وذو سرعة دنيا أو قصوى، ومستشعر بيروكهربائي

للإحساس بالحركة: الجهاز مزود بلوحة إلكترونية تحتوي على مستشعر بيروكهربائي

قادر على تنشيط النظام تلقائيًا عندما يشعر بوجود حركة؛ كما توفر اللوحة خاصية

الإيقاف المتأخر .

في مرحلة التركيب، يمكن ضبط وقت تأخير الإيقاف، مثلما هو الحال مع

سرعة العمل الوحيدة، الدنيا أو القصوى .

LL T و LL T ME 100/4" و LL T 120/5" : إصدار يحتوي على مؤقت بسيط وذو سرعة واحدة: الجهاز مزود بلوحة

إلكترونية تتيح الإيقاف المتأخر .

في مرحلة التركيب، يمكن ضبط وقت تأخير الإيقاف، مثلما هو الحال مع سرعة

العمل الوحيدة، الدنيا أو القصوى .

صُمِّمَت هذه الأجهزة من أجل الاستخدام في بيئة منزلية وتجارية .

انتبه:



## يشير هذا الرمز إلى أنه من الضروري ي اتخاذ احتياطات لتجنب حدوث أضرار للمستخدم

- لا تستخدم هذا الجهاز في الوظيفة مخالفة لما هو موضح في الكتيب.
- تأكد من سلامة الجهاز بعد إخراجه من المغلف، في حال اي شك، فورا يرجى القيام بمراجعة فني مختص أو مركز بيع معتمد من قبل vortice.
- لا تترك أجزاء التغليف في متناول الأطفال.
- أن استخدام اي جهاز كهربائي يتطلب مراعاتها بعض القواعد الأساسية من بينها:
- (أ) عدم لمس الجهاز بأيدي مبللة أو رطبة. (ب) لا تلمس الجهاز و انت حافي القدمين.
- لا تسمح للأطفال باستخدام الجهاز او اللعب به و قم بمراقبة الأشخاص الغير مؤهلين أثناء الاستعمال. اذا قررت عدم استخدام الجهاز و فصله عن التيار الكهربائي يجب وضعه في مكان بعيد عن متناول الأطفال او القاصرين.
- لا تستخدم الجهاز في حال وجود عناصر او أبخرة اشتعالية مثل الكحول، المبيدات الحشرية أو البنزين....
- يمكن استخدام هذا الجهاز من قبل الأطفال الأكبر من سن الثاماني سنوات و من قبل الأشخاص الذين يعانون من قصور في قدراتهم البدنيه، الحسيه، العقلية أو الذين ليست لديهم الخبرة اللازمة و المعرفة الضرورية، شريطة أن يخضعوا للإشراف و بعد أن يتم تعريفهم بالإرشادات والتعليمات اللازمة لاستخدام الجهاز بالشكل الصحيح و فهمهم للأخطار المتعلقة بهذا الاستخدام.
- لا يجب على الأطفال اللعب بالجهاز
- يمكن للمستخدم القيام بعمليات الصيانة والتنظيف ولكن لا يجب على الاطفال القيام بهذه المهمة بدون رقابه.



يشير هذا الرمز إلى أنه من الضروري  
اتخاذ احتياطات لتجنب حدوث أضرار للمنتج

- لا تقوم بإجراء اي تعديلات على الجهاز
- لا تقوم بترك الجهاز عرضة للعوامل الجوية
- تأكد من فتره الى اخرى من سلامة الجهاز و خلويه من التلف. في حال خلل لا نستعمل الجهاز وقم بمراجعة اي مركز بيع معتمد من قبل Vortice
- في حال الأداء السيئ أو العطل، قم على الفور بالاتصال بمركز بيع معتمد من قبل Vortice, وقم بطلب استعمال قطع الغيار الأصلية Vortice
- اذا سقط الجهاز او تعرض الى صدمة قوية، يجب التأكد من سلامة الجهاز لدى مركز بيع معتمد من قبل Vortice.
- لا يتطلب الجهاز إصالة بقابس ذو تماس ارضي وذلك لأنه مصنوع بشكل مضاعف العزل
- يجب توصيل الجهاز بشبكة التيار الكهربائي/المقبس فقط إذا كانت طاقة التحمل في الشبكة/المقبس مناسبة لعمل الجهاز في حالته القسوة.خلاف لذلك عليك مراجعة فني مختص.
- اطفى قاطع تيار التمديدات الكهربائية العام عندما:
  - (أ) تشعر بشذوذ في التشغيل - (ب) تقرر القيام بصيانة ما على الجهاز او تنظيفه - (ج) تقرر عدم استعمال الجهاز لمدة قصيرة أو طويلة الأمد.
- من الضروري ضمان دخول القدر الكافي من الهواء لكي يقوم الجهاز بعمله.في حال وجود في نفس المكان جهاز اخر يعمل بالاحتراق من النوع الغير المعزول عن البيئة المحيطة(سخان ماء أو مدفنة تعمل بغاز الميثان، الخ.. ) فمن الضروري ضمان دخول القدر الكافي من الهواء لعمل الجهاز الاحترافي أيضا.
- هذا الجهاز مناسب لطرد الهواء مباشرة الى الخارج أو في مجاري هوائية قصيرة مخصصة فقط له (400مم) لكي تضمن الأداء المطلوب). يفقد كفاءته إذا تم تركيبه على مجاري ذات ضغط عكسي قوي.
- لا يمكن استعمال الجهاز كمنشط ومحفز لسخانات المياه و المدافئ الخ... ولا يجب أن يطرد الهواء الناتج عن الجهاز في مجاري طرد مثل هذه المعدات
- الهواء الممتص أو الدخان يجب أن يكون نظيفا ( أي خالي من عناصر شحمية؛ سناج، عناصر كيميائية مخرشة أو أمزجة انفجارية أو اشتعالية) وذات درجة حرارة لا تتجاوز ال-50 مئوية (122 فهرنهايت)
- موديل T HCS : لا تغطي أو تسد شبكة جهاز استشعار الرطوبة
- موديل PIR : لا تغطي عدسة مستشعر الوجود
- يجب أن تتوافق البيانات الكهربائية للشبكة مع تلك الواردة على اللوحة أ (الشكل 1)



- يجب تركيب الجهاز من طرف فني مختص
- التجهيز الكهربائي الذي يتم توصيل المنتج به يجب أن يكون مطابقا للوائح السارية
- من أجل التركيب يجب استخدام قاطع أحادي القطب بحيث يكون بعد فتحة الوصلات أكثر من أو يساوي 3مم مما يتيح الفصل التام في حالات الفئة الثالثة من الفولطية الزائدة.

- المنتجات المزودة بمحركات مجهزة من أجل شبكات الأسلاك أحادية الطور (M) تتطلب دائما التوصيل بخطوط أحادية الطور بقوة 220-240 فولت (أو 230 فولت فقط عندما يتطلب الأمر). أي نوع من التعديل يعتبر بمثابة عبث بالمنتج، ويؤدي إلى بطلان ضمانه.

أجهزة تهوية لتركيب في قناة أو شبك - حائط  
من الضروري اتخاذ الاحتياطات لتجنب أن يتدفق إلى الغرفة مرة أخرى الغازات المنبعثة من أنبوب تصريف الغازات أو من أجهزة أخرى تعمل باحتراق الوقود

أجهزة تهوية لتركيب في شبك - حائط  
جهاز التهوية مخصص للتركيب في النوافذ أو على الحيطان الخارجية

## التكوين والتجهيزات

مجموعة محرك التهوية موجودة داخل اسطوانة بلاستيكية مدمجة في حامل المحرك، ويمكن وضعها بالكامل داخل شبكة الأنابيب المخصصة لذلك، كما أن قصر طولها يجعلها متوافقة تمامًا مع التركيب بالقرب من الانحناءات ذات الكوع (90 درجة) المُمَيَّزة لوصلات الأنابيب. الأجزاء الرئيسية التي يتكون منها الجهاز هي :

- حامل المحرك واللوحه الأمامية، وهما مصنوعان من راتنج الأكريلونتريل بوتادين ستايرين <ABS> اللدن بالحرارة المقاوم للصدمات والمقاوم للأشعة فوق البنفسجية.
- دوار طرد مركزي مصنوع من راتنج البولي بروبيلين <PP>، ومصمم لضمان أعلى أداء، واستهلاك منخفض. وضوءاء منخفضة.
- محرك من النوعية ذات الأقطاب المحمية، ومزود بحملات كريات، ومجهز بمنصهر قطع حراري للحماية.
- اللوحة الإلكترونية تختلف بحسب الموديل.

## التركيب

الأشكال من 2 إلى 14

لاحظ جيداً : مهما كان اتجاه الجهاز فإن صمام عدم العودة يجب دائماً أن يكون في وضع عمودي (الشكلان 9 و 10).

قم بتركيب الجهاز على ارتفاع 2,3 متر فوق الأرض.

لاحظ جيداً : في حالة خروج صمام عدم العودة من مكانه و/ أو انفصاله إلى الجزأين المتساويين المكون منهما، سيصبح من الممكن إعادة وضعه وفقاً لما هو موضح في الشكلين 10a و 10b.

## الاستخدام

**LL :** يمكن اختيار سرعتين للتشغيل، V1 و V2، عن طريق قاطعين خارجيين. قيمة كل من V1 و V2 محددة مسبقاً من خلال ضبط المصنع.

**LL TP :** يوفر الجهاز وضعيتي تشغيل يمكن تنشيطهما يدوياً عن طريق قاطعين خارجيين.

(يُطلَق عليهما فيما يلي «وضعية 1» و«وضعية 2»)، بالإضافة إلى وضعية آلية بالكامل (تُسمى فيما يلي وضعية 3).

**وضعية 1 :** يبدأ تشغيل المحرك على السرعة V1 (الدنيا أو القصوى، وهو ما يتحدد في مرحلة التهيئة)، وذلك بعد تأخير لمدة 0 أو 45 أو 90 أو 120 ثانية، بدايةً من وقت إغلاق دائرة (تشغيل) القاطع 1.

سينطفئ المحرك بعد مدة تشغيل تبلغ 6 دقائق أو 10 دقائق أو 15 أو 21 دقيقة، بدايةً من وقت فتح دائرة (إغلاق) القاطع 1. بدلاً من القاطع يمكن استخدام زر، ويجب الضغط عليه لمدة 0,5 ثانية على الأقل.

ملحوظة من أجل القائم بالتركيب: في حالة استخدام زر يلزم ضبط تأخير تشغيل الجهاز على القيمة 0.

**وضعية 2:** يبدأ تشغيل المحرك على الفور، عن طريق التعامل مع القاطع 2: سرعة التشغيل هي V2 (الدنيا أو القصوى، وهو ما يتحدد في مرحلة التهيئة). من خلال التعامل مع القاطع 2 سيتوقف كذلك عمل المحرك على الفور. يتوقف تنشيط هذه الوضعية أثناء تشغيل الوضعيتين 1 و 3.

**وضعية 3 :** التشغيل الآلي بالكامل: يبدأ عمل المحرك آلياً على السرعة V1 (الدنيا أو القصوى، وهو ما يتحدد في مرحلة التهيئة)، وذلك بعد فترة من عدم تشغيل السرعة عينها لمدة 0 أو 8 أو 12 أو 24 ساعة. سيظل المحرك قيد التشغيل لمدة 6 دقائق أو 10 دقائق أو 15 أو 21 دقيقة. كافة المعايير المتغيرة المذكور فيهما المحتملة بالأعلى، تتحدد قيمة ثابتة لها عند التركيب، وذلك على أساس احتياجات المستخدم ونوعية التركيب.

**ME LL TP HCS :** في هذا الموديل تكون اللوحة الإلكترونية متصلة بمستشعر رطوبة. يوفر الجهاز نوعين من التشغيل:

تشغيل «المؤقت»، وتشغيل «إيقاف نظام مراقبة الرطوبة (HCS)». يجب اختيار أحد نوعي التشغيل في مرحلة التهيئة.

## تشغيل المؤقت

يتيح الجهاز ضبط 4 وضعيات تشغيل مختلفة (الوضعيات من 1 إلى 4 فيما يلي). يمكن تشغيل أول وضعيتين يدوياً، بينما الثالثة والرابعة تعملان آلياً.

**وضعية 1 :** مثلما هو الحال مع الموديل LL TP، يبدأ تشغيل المحرك على السرعة V1 (الدنيا أو القصوى، وهو ما يتحدد في مرحلة التهيئة) عن طريق الضغط على القاطع 1، وذلك بعد تأخير لمدة 0 أو 45 ثانية.

سينطفئ المحرك بعد مدة تشغيل تبلغ 6 دقائق أو 12 أو 18 أو 24 دقيقة، بدايةً من وقت فتح دائرة (إغلاق) القاطع 1. بدلاً من القاطع يمكن استخدام زر، ويجب الضغط عليه لمدة 0,5 ثانية على الأقل.

ملحوظة من أجل القائم بالتركيب: في حالة استخدام زر يلزم ضبط تأخير تشغيل الجهاز على القيمة 0.

**وضعية 2 :** مثلما هو الحال مع الموديل LL TP ، فإنه بالضغط على القاطع 2 (على أن يكون القاطع 1 مَطْفَأً) يبدأ تشغيل المحرك على الفور: تكون سرعة التشغيل V2 (الدنيا أو القصوى، وهو ما يتحدد في مرحلة التهيئة) . عن طريق القاطع 2 يمكن كذلك إيقاف المحرك على الفور .

**وضعية 3 :** يبدأ تشغيل المحرك آلياً عندما يكتشف مستشعر الرطوبة وجود رطوبة نسبية أكبر من أو تساوي مستوى الحد القابل للضبط على 60% أو 70% أو 80% أو 90% . تكون سرعة التشغيل V1 (الدنيا أو القصوى، وهو ما يتحدد في مرحلة التهيئة) . سينطفئ المحرك عندما تنخفض الرطوبة بنسبة 15% مقارنة بقيمة الحد (على سبيل المثال تنخفض من 60% إلى 45%) .

يهدف تجنب تشغيل مروحة التهوية بشكل متواصل طوال الليل والنهار، فإنه في حالة الظروف الجوية غير المواتية، التي لن يكون النظام خلالها قادراً على تقليل الرطوبة من خلال التهوية، سيعمل الجهاز بالصورة التالية :

إذا لم تنخفض الرطوبة النسبية بنسبة 15% عن قيمة الحد المضبوط خلال ساعتين من التشغيل، سينطفئ الجهاز لمدة تبلغ 8 ساعات . بداية من هذا الوقت سيعمل الجهاز في دورات تشغيل/ إيقاف (ساعتين من التشغيل و 8 ساعات من التوقف) من أجل ضمان الحد الأدنى من تدفق الهواء . عندما تنخفض الرطوبة النسبية بنسبة 15% عن قيمة الحد المضبوط، سيعاود الجهاز العمل تلقائياً بالصورة القياسية للوضعية 3 .

**وضعية 4 :** يبدأ عمل المحرك آلياً عندما يكتشف المستشعر زيادة «سريعة» في الرطوبة (ليس من الضروري أن تكون الزيادة عن قيمة الحد المضبوط مسبقاً؛ فالأمر متعلق باكتشاف زيادة الرطوبة النسبية بنسبة تزيد عن 20% خلال 10 دقائق) .

تكون سرعة التشغيل V1 (الدنيا أو القصوى، وهو ما يتحدد في مرحلة التهيئة). سينطفئ المحرك عند حدوث واحدة من الحالات التالية على الأقل :

- انخفاض الرطوبة النسبية بنسبة 15% مقارنةً بالحد الذي أدى إلى تشغيل المحرك .
- بعد ساعتان من التشغيل .

كافة المعايير المتغيرة الموصوفة بالأعلى تُضبط على قيمة ثابتة أثناء التركيب . يمكن أن يحل التشغيل اليدوي محل ذلك الآلي، والعكس (مثلة :

- 1) الوضعيتان 1 و 2 : تشغيل وإيقاف يدوي .
- 2) الوضعيتان 1 و 2 : إيقاف آلي بعد ساعتين من التشغيل .

### تشغيل إيقاف نظام مراقبة الرطوبة <HCS>

يمكن من خلال هذا الضبط إيقاف عمل مستشعر الرطوبة مؤقتاً. يبدأ تشغيل الخاصية عن طريق الضغط على القاطع 1 (بهذه الطريقة يُمتَّع عمل مستشعر نظام مراقبة الرطوبة <HCS> )، وتتوقف تلقائياً بعد ساعة من وقت الإيقاف (أي يعاود مستشعر نظام مراقبة الرطوبة <HCS> العمل).

بدلاً من القاطع يمكن استخدام زر، ويجب الضغط عليه لمدة 0,5 ثانية على الأقل. عندما يتم تنشيط هذه الخاصية توجد وضعية تشغيل واحدة ممكنة: تشغيل المحرك وإيقافه يدوياً عن طريق القاطع 2. تكون سرعة التشغيل V2 (الدنيا أو القصوى، وهو ما يتحدد في مرحلة التهيئة) . بينما عندما لا تعمل هذه الخاصية تكون الآليات التلقائية الخاصة بالوضعيتين 3 و 4 قيد العمل.

### لاحظ جيداً

عند استخدام مخطط التوصيل الموجود في الشكل 22b، لن يكون من الممكن إيقاف مراقبة في الرطوبة (الموديلان LL TP HCS "ME 100/4" و LL TP HCS "ME 120/5") ؛ وسيكون من الضروري ضبط وضع تشغيل المؤقت (القاطع 6 = إيقاف في جدول <DIP-switch>).

**LL T PIR :** في هذا الموديل تكون اللوحة الإلكترونية متصلة بمستشعر بيروكهربائي للإحساس بالحركة . يتيح الجهاز وضعية تشغيل واحدة: يبدأ تشغيل المحرك على السرعة V (الدنيا أو القصوى، وهو ما يتحدد في مرحلة التهيئة) بناءً على تدخل المستشعر البيروكهربائي للإحساس بالحركة . ينطفئ المحرك عند انتهاء وجود تنبيه من المستشعر، بعد تأخير يتراوح بين 3 دقائق و 20 دقيقة ( يتحدد الأمر في مرحلة التهيئة، انظر «تعليمات للقائم بالتركيب»).

**LL T :** اللوحة الإلكترونية في هذا الموديل تتيح وضعية تشغيل واحدة: يبدأ تشغيل المحرك على السرعة V (الدنيا أو القصوى، وهو ما يتحدد في مرحلة التهيئة) عن طريق الضغط على قاطع . عند الضغط مرة أخرى على القاطع ينطفئ المحرك وذلك بعد تأخير يتراوح بين 3 دقائق و 20 دقيقة ( يتحدد الأمر في مرحلة التهيئة، انظر «تعليمات للقائم بالتركيب»).

## تعليمات للقائم بالتركيب

في بعض الموديلات يمكن أن يقوم القائم بالتركيب بتغيير ضبط المصنع :

LL

لا توجد أي أعمال تهيئة يمكن أن ينفذها القائم بالتركيب.

LL TP

## ضبط المصنع

- تأخير الإيقاف (dip switch) : 6 دقائق .
- تأخير التشغيل (dip switch) : 45 ثانية .
- دورة تشغيل آلية : إيقاف = 0 ساعة .
- سرعتان: الموضع أ لك jumper ( الشكل 16).

## عمليات الضبط الممكنة

- ضبط الـ jumper (الشكلان 15a و 16). يوفر المحرك سرعتي تشغيل : V1 و V2. عند ضبط الـ jumper بالصورة المناسبة وفقاً لما هو موصوف في الجدول أ، يمكن تحديد أي من السرعتين V1 و V2 ستكون هي السرعة القصوى وأيهما ستكون الدنيا . سيعمل المؤقت على V1 دائماً .
- إعدادات dip-switch ( شكل 17) . لاحظ جيداً. قبل إدخال تعديلات على dip-switch، افصل التيار الكهربائي . يمكن ضبط أمانة تأخير التشغيل، وتأخير الإيقاف، وزمن دورة التشغيل الآلي ( انظر فقرة الاستخدام)، وذلك عن طريق الضبط المناسب للـ dip-switch الذي يحتوي على 6 قواطع وفقاً لما هو موصوف في الجدول التالي :

DIP-switch						
قاطع 6	قاطع 5	قاطع 4	قاطع 3	قاطع 2	قاطع 1	
--	--	--	--	إيقاف	إيقاف	0 ثانية
--	--	--	--	إيقاف	تشغيل	45 ثانية
--	--	--	--	تشغيل	إيقاف	90 ثانية
--	--	--	--	تشغيل	تشغيل	120 ثانية
--	--	إيقاف	إيقاف	--	--	6 دقائق
--	--	إيقاف	تشغيل	--	--	10 دقائق
--	--	تشغيل	إيقاف	--	--	15 دقائق
--	--	تشغيل	تشغيل	--	--	21 دقائق
إيقاف	إيقاف	--	--	--	--	0 ساعة
إيقاف	تشغيل	--	--	--	--	8 ساعة
تشغيل	إيقاف	--	--	--	--	12 ساعة
تشغيل	تشغيل	--	--	--	--	24 ساعة

LL TP HCS

## ضبط المصنع

- تأخير الإيقاف (dip switch) : 6 دقائق
- تأخير التشغيل (dip switch) : 45 ثانية
- حد الرطوبة 70% رطوبة نسبية
- وضع التشغيل : مؤقت
- سرعتان: الوضع أ لك jumper ( الشكل 16)

## عمليات الضبط الممكنة

- ضبط الـ jumper (الشكلان 15b و 16). يوفر المحرك سرعتي تشغيل : V1 و V2. عند ضبط الـ jumpers بالصورة المناسبة وفقاً لما هو موصوف في الجدول أ، يمكن تحديد أي من السرعتين V1 و V2 ستكون هي السرعة القصوى وأيهما ستكون الدنيا . سيعمل المؤقت على V1 دائماً .

- إعدادات dip-switch (شكل 17). لاحظ جيدًا. قبل إدخال تعديلات على dip-switch، افصل التيار الكهربائي .  
يمكن ضبط أزمنة تأخير التشغيل، وتأخير الإيقاف، وقيمة حد الرطوبة النسبية، ووضع التشغيل (انظر فقرة الاستخدام)،  
وذلك عن طريق الضبط المناسب للدip-switch الذي يحتوي على 6 قواطع وفقاً لما هو موصوف في الجدول التالي :

DIP-switch							
قاطع 6	قاطع 5	قاطع 4	قاطع 3	قاطع 2	قاطع 1		
--	--	--	--	--	إيقاف	0 ثانية	T <sub>A</sub>
--	--	--	--	--	تشغيل	45 ثانية	
--	--	--	إيقاف	إيقاف	--	6 دقائق	T <sub>B</sub>
--	--	--	تشغيل	إيقاف	--	12 دقائق	
--	--	--	إيقاف	تشغيل	--	18 دقائق	
--	--	--	تشغيل	تشغيل	--	24 دقائق	
--	تشغيل	تشغيل	--	--	--	60%	U <sub>R</sub>
--	إيقاف	إيقاف	--	--	--	70%	
--	إيقاف	تشغيل	--	--	--	80%	
--	تشغيل	إيقاف	--	--	--	90%	
إيقاف	--	--	--	--	--	المؤقت	الوضع
تشغيل	--	--	--	--	--	نظام مراقبة الرطوبة HCS	

T<sub>A</sub> = وقت تأخير التشغيل

T<sub>B</sub> = وقت تأخير الإيقاف

T<sub>C</sub> = زمن الدورة الآلية

U<sub>R</sub> = الرطوبة النسبية

جدول أ

Jumper		السرعة
الموضع ب	الموضع أ	
السرعة القصوى	السرعة الدنيا	V1
السرعة الدنيا	السرعة القصوى	V2

LL T

ضبط المصنع

- نوع الجهاز (dip switch: الموديل 100 أو 120: الشكل 18).
- تأخير الإيقاف (مرتب الحمولة <trimmer>): نهاية المقياس عكس اتجاه عقارب الساعة: 3 دقائق (شكل 19).
- سرعة واحدة: الموضع أ لل jumper (شكل 20).

عمليات الضبط الممكنة

- يوجد dip switch مزود بقاطعين. موضع القاطع 1 يحدد نوع الجهاز (100 أو 120: شكل 18) ويجب أن يحتفظ بضبط المصنع. لا يؤثر ضبط القاطع 2 بأي صورة على عمل الجهاز.
- ضبط مرتب الحمولة <trimmer> (شكل 19). يوحد على اللوحة الإلكترونية مرتب حمولة <trimmer> يتيح ضبط مدة تأخير الإيقاف (من 3 دقائق إلى 20 دقيقة: باتجاه عقارب الساعة = زيادة التأخير، عكس اتجاه عقارب الساعة = تقليل التأخير).



- ضبط ال jumper ( شكل 20 ). يوفر المحرك سرعة تشغيل واحدة : V. عند ضبط ال jumper بالصورة المناسبة ، وفقاً لما هو موصوف في الجدول ب ، يمكن تحديد سرعة تشغيل الجهاز الفعلية من بين سرعتين المتوفرتين ، السرعة الدنيا والسرعة القصوى .

#### LL T PIR

##### ضبط المصنع

- نوع الجهاز ( dip switch : موديل 100 أو 120 : الشكل 18).
- تأخير الإيقاف ( مرتب الحمولة <trimmer> : نهاية المقياس عكس اتجاه عقارب الساعة : 3 دقائق ( شكل 19).
- سرعة واحدة : الموضع أ لل jumper ( شكل 20 ) .

##### عمليات الضبط الممكنة

- يوجد dip switch مزود بقاطعين . موضع القاطع 1 يحدد نوع الجهاز ( 100 أو 120 : شكل 18 ) ويجب أن يحتفظ بضبط المصنع . لا يؤثر ضبط القاطع 2 بأي صورة على عمل الجهاز .
- ضبط مرتب الحمولة <trimmer> ( شكل 19). يوجد على اللوحة الإلكترونية مرتب حمولة <trimmer> يتيح ضبط مدة تأخير الإيقاف ( من 3 دقائق إلى 20 دقيقة : باتجاه عقارب الساعة = زيادة التأخير ، عكس اتجاه عقارب الساعة = تقليل التأخير).
- ضبط ال jumper ( شكل 20). يوفر المحرك سرعة تشغيل واحدة : V. عند ضبط ال jumper بالصورة المناسبة وفقاً لما هو موصوف في الجدول ب ، يمكن تحديد سرعة تشغيل الجهاز الفعلية من بين سرعتين المتوفرتين ، السرعة الدنيا والسرعة القصوى .

- لاحظ جيداً :** عند تطبيق جهد الإمداد بالتيار ، يبدأ عمل الجهاز في وضعية < وضع الاختبار > لمدة 1 دقيقة و 30 ثانية تقريباً . في أول 30 ثانية لعمل وضعية < وضع الاختبار > يتم تجاهل الإشارة التي يطلقها المستشعر البيروكهربائي ، ويدور المحرك على السرعة المضبوطة باستخدام ال jumper .
- خلال الستين ثانية المتبقية يعمل المحرك بناءً على إشارة من المستشعر البيروكهربائي فقط ، وعلى السرعة المضبوطة باستخدام ال jumper ؛ في حالة عدم وجود إشارة من المستشعر البيروكهربائي سيتوقف المحرك على الفور ( زمن تأخير الإيقاف = 0).
- عند نهاية مرحلة < وضع الاختبار > ينتقل الجهاز إلى التشغيل العادي .

#### الجدول ب

Jumper		السرعة
الموضع ب	الموضع أ	
السرعة القصوى	السرعة الدنيا	السرعة

#### التوصيلات الكهربائية

- الأشكال من 21 إلى 24 .  
 عند استخدام مخطط التوصيل الموجود في الشكل 22b ، لن يكون من الممكن إيقاف مراقبة في الرطوبة ، (الموديلان ME 100/4"LL TP HCS و ME 120/5"LL TP HCS) ؛ وسيكون من الضروري ضبط وضع تشغيل المؤقت ( القاطع = 6 إيقاف في جدول <dip-switch>).

#### الصيانة والتنظيف

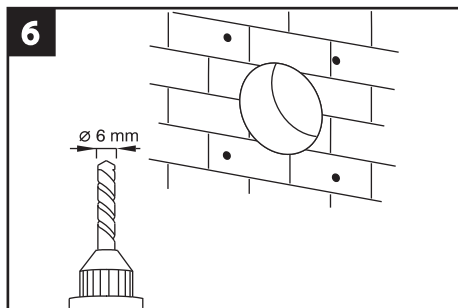
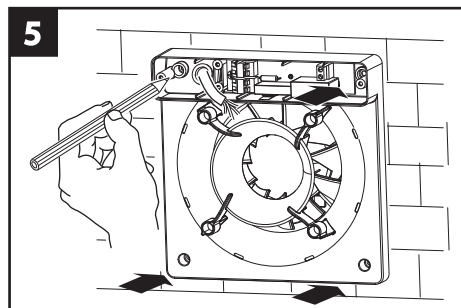
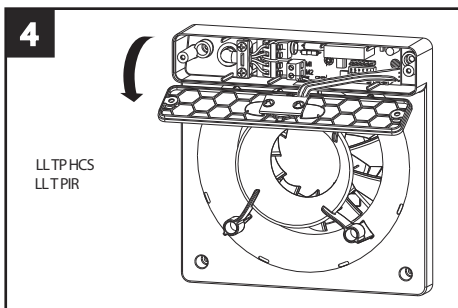
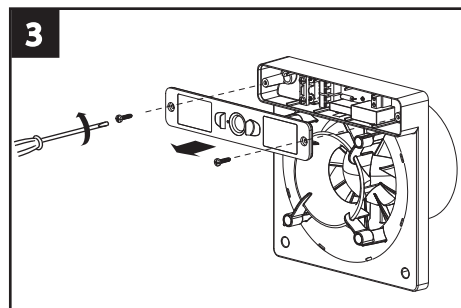
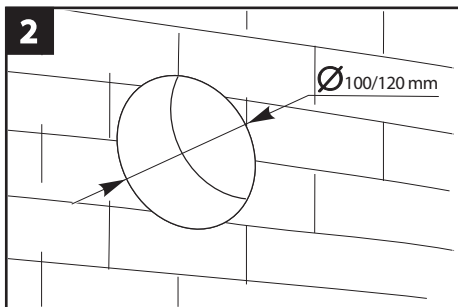
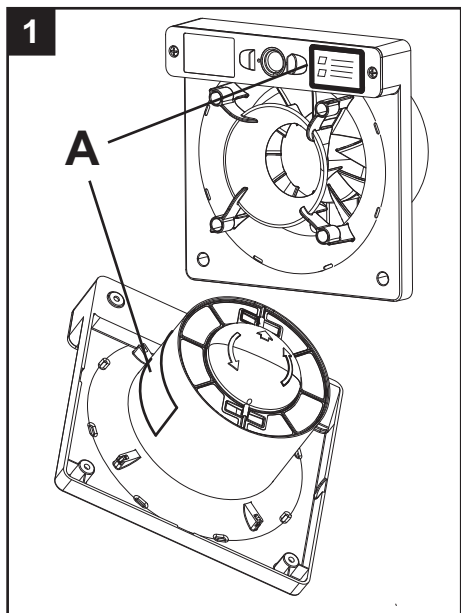
- الأشكال من 25 إلى 27 .

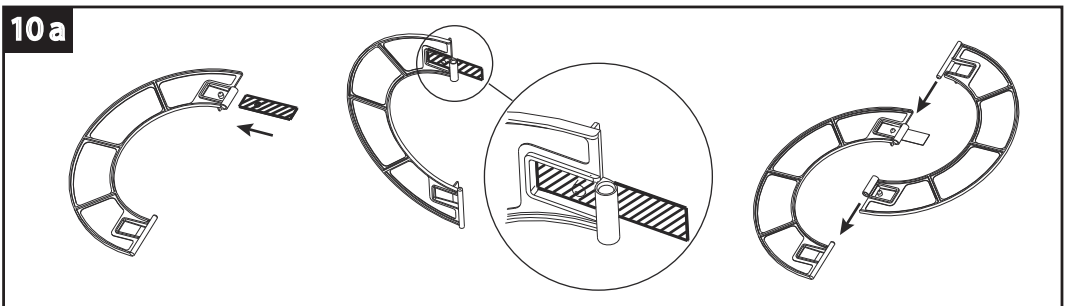
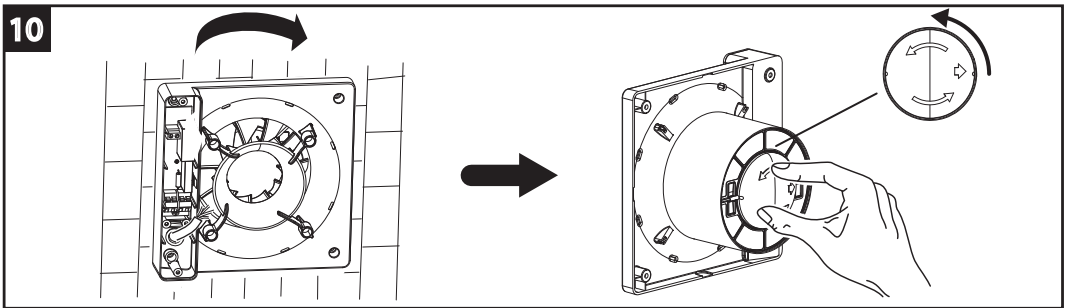
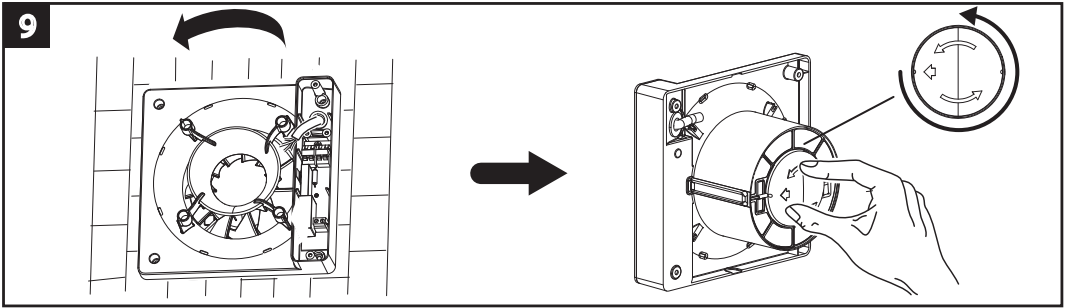
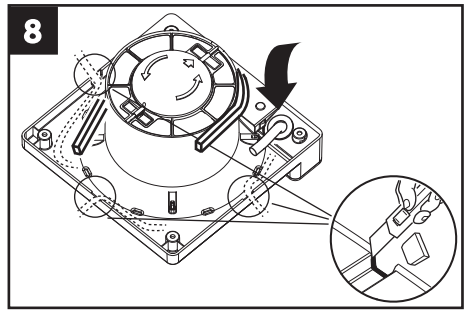
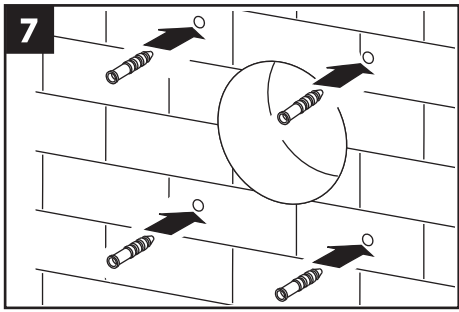
**FIGURE**

**ABBILDUNGEN  
FIGURES  
FIGUREN**

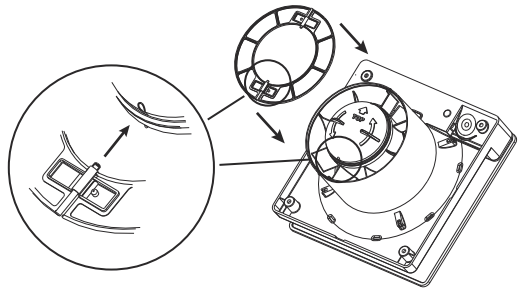
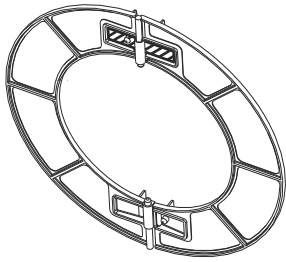
**PICTURES  
SLIKE  
SLIKE**

**FIGURER  
示意图  
أشكال**

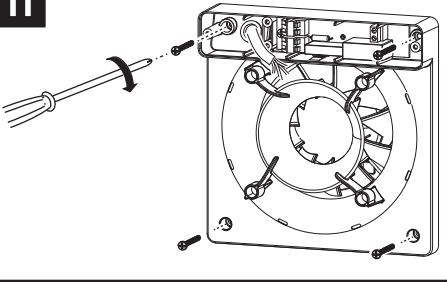




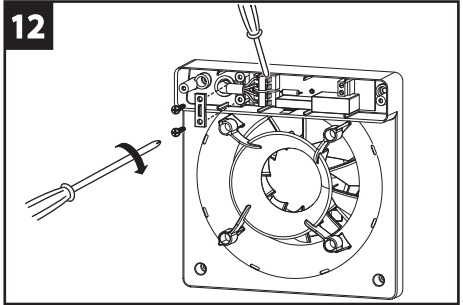
**10b**



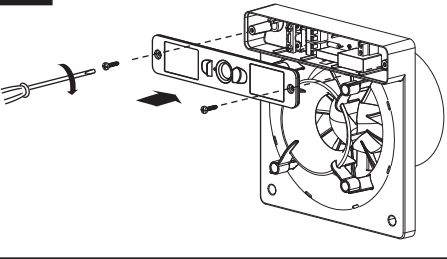
**11**



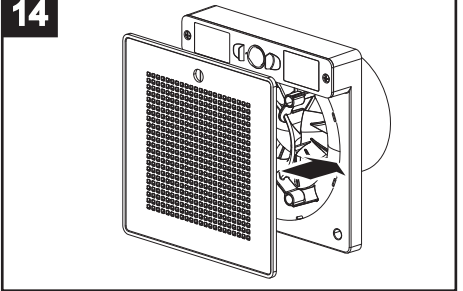
**12**



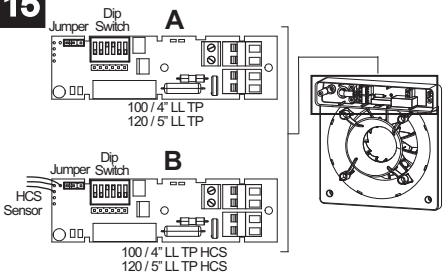
**13**



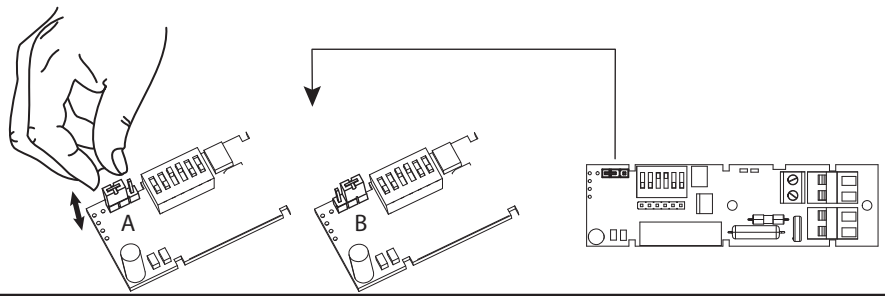
**14**



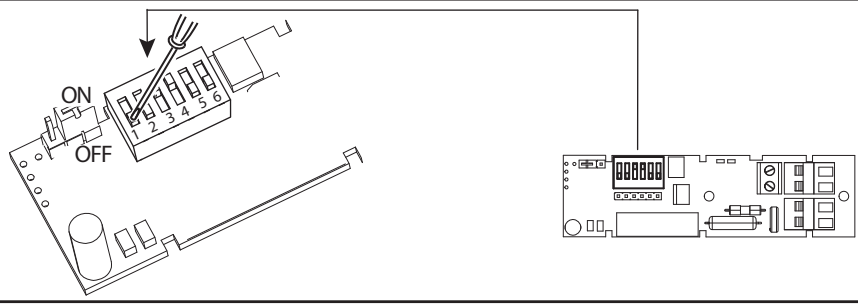
**15**



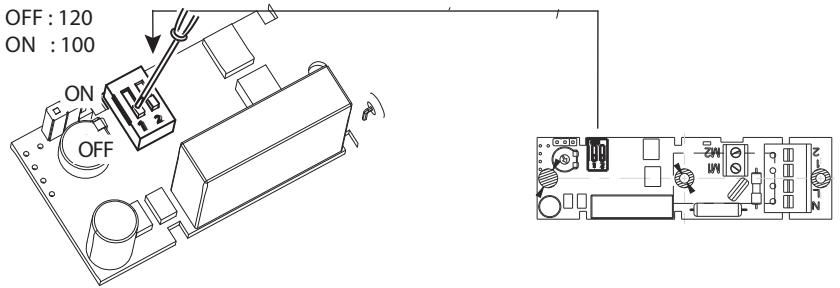
16



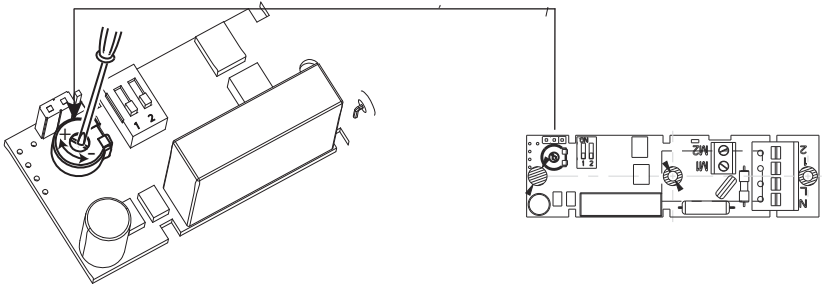
17



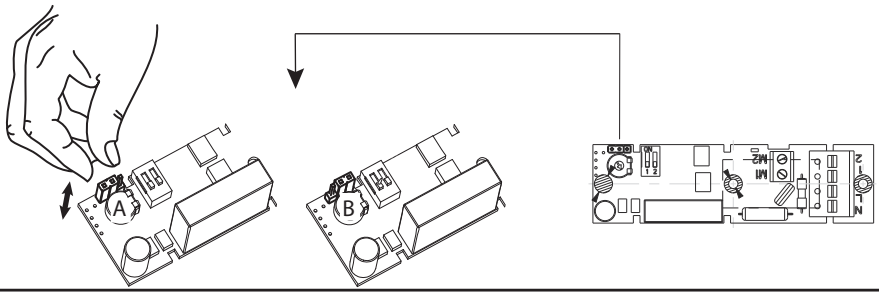
18



19



20



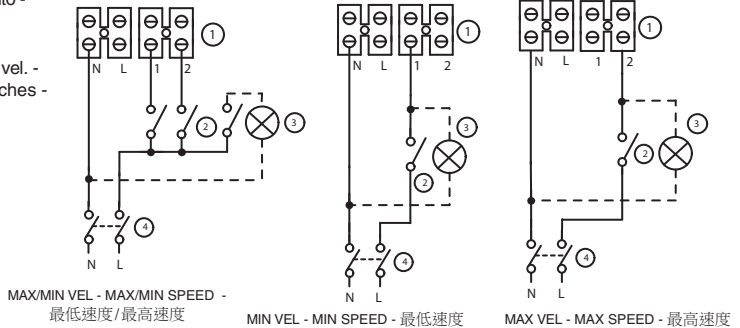
21

N - 1= Min vel - Min speed - 最低速度

N - 2= Max vel - Max speed - 最高速度

100/4" LL

- 1 Morsettiere di collegamento - Terminal block - 接线排
- 2 Interruttori per max e min vel. - Max and min speed switches - 高低档开关
- 3 Lampada - Lamp - 灯
- 4 Interruttore bipolare - 2 poles switch - 双联开关

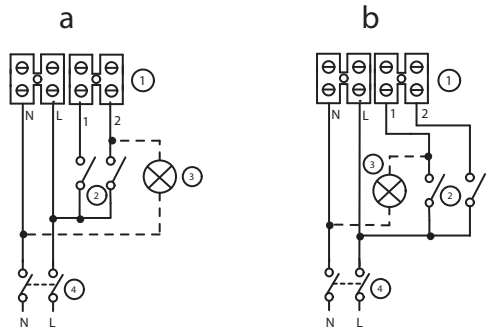


22

100/4" LL TP - 100/4" LL TP HCS

120/5" LL - 120/5" LL TP - 120/5" LL TP HCS

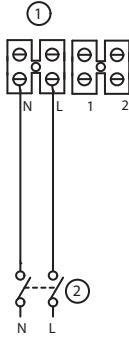
- 1 Morsettiere di collegamento - Terminal block - 接线排
- 2 Interruttori per max e min vel. - Max and min speed switches - 高低档开关
- 3 Lampada - Lamp - 灯
- 4 Interruttore bipolare - 2 poles switch - 双联开关



**23**

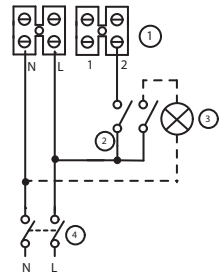
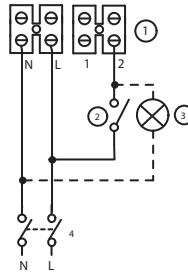
100/4" LL T PIR  
120/5" LL T PIR

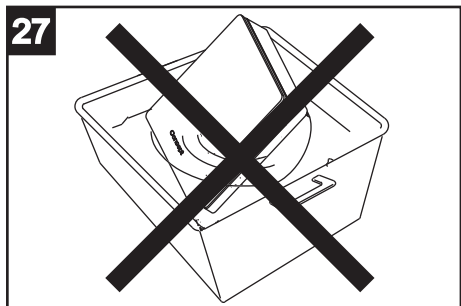
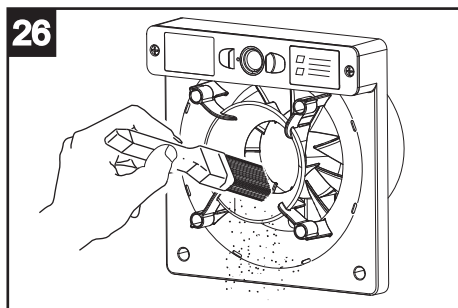
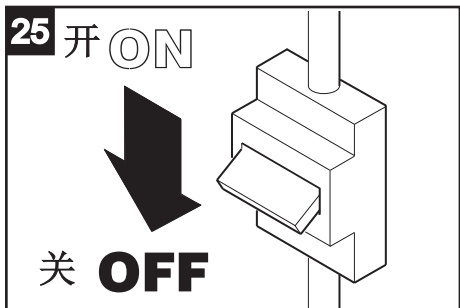
- ① Morsettiere di collegamento -  
Terminal block -  
接线排
- ② Interruttore bipolare -  
2 poles switch -  
双联开关

**24**

100/4" LL T - 120/5" LL T

- ① Morsettiere di collegamento -  
Terminal block -  
接线排
- ② Interruttori per max e min vel. -  
Max and min speed switches -  
高低档开关
- ③ Lampada -  
Lamp -  
灯
- ④ Interruttore bipolare -  
2 poles switch -  
双联开关









## 1. DIRITTI DEI CONSUMATORI

- 1.1 Il consumatore dispone per legge, a titolo gratuito, di rimedi per i difetti di conformità dei prodotti nei confronti del venditore che non sono pregiudicati dalla presente garanzia convenzionale aggiuntiva del produttore.
- 1.2 La presente garanzia convenzionale offerta da VORTICE S.p.A., con sede in Strada Cerca 2, Frazione di Zoate, 20067, Tribiano (MI) non pregiudica, pertanto, i diritti dei consumatori che sono previsti dalla Direttiva (UE) 2019/771 (c.d. "direttiva garanzia") e dalla relativa legislazione nazionale di attuazione e recepimento nei paesi membri della UE (in Italia v. Codice del Consumo D.lgs. 206/2005).

## 2. DURATA DELLA GARANZIA CONVENZIONALE

- 2.1 VORTICE S.p.A. offre la presente garanzia convenzionale su tutti i propri prodotti per il periodo di 2 anni.
- 2.2 Per i soli prodotti appartenenti alla famiglia Nordik HVLS Superblade, la garanzia convenzionale offerta da VORTICE S.p.A. ha durata di 5 anni per le parti meccaniche ed il motore e di 3 anni per l'inverter.
- 2.3 La garanzia convenzionale decorre, in tutti i casi previsti, dalla data di acquisto dei prodotti che deve essere comprovata dall'acquirente per mezzo di idoneo documento fiscale rilasciato dal venditore (scontrino o fattura), che deve indicare la data di acquisto ed il modello di prodotto acquistato.

## 3. CONDIZIONI DELLA GARANZIA CONVENZIONALE - ESCLUSIONI

- 3.1 Nel periodo di garanzia previsto, VORTICE S.p.A. si impegna, attraverso la propria rete di assistenza e dopo aver effettuato le opportune valutazioni tecniche, a riparare o a sostituire il prodotto o le parti del prodotto stesso che risultino affette da difetti originari di fabbricazione. I rimedi della sostituzione o della riparazione sono posti in essere senza spese per il soggetto qualificabile come Consumatore a norma di legge.
- 3.2 Sono esclusi dalla garanzia convenzionale tutti i difetti e/o i guasti derivanti da:
  - a) normale usura del prodotto o dei componenti del prodotto medesimo;
  - b) utilizzo non corretto o improprio del prodotto, in difformità rispetto alle istruzioni ed alle avvertenze fornite da VORTICE S.p.A. unitamente al prodotto medesimo;
  - c) installazione del prodotto in difformità rispetto alle istruzioni fornite da VORTICE S.p.A. o comunque in difformità rispetto alla regola dell'arte vigente in materia di installazione di prodotti elettrici;
  - d) errato allacciamento alla rete di alimentazione elettrica o da tensione di alimentazione diversa da quella prevista per l'apparecchio, ovvero diversa dal limite stabilito dalla norma CEI (+/- 10% del valore nominale);
  - e) manutenzione errata e/o carente e/o effettuata in difformità rispetto alle istruzioni fornite da VORTICE S.p.A.;
  - f) manutenzione e/o altri interventi effettuati da personale non abilitato o da soggetti non autorizzati da VORTICE S.p.A.;
  - g) guasti derivanti da errate condizioni di trasporto o di magazzino del prodotto non imputabili a VORTICE S.p.A.;
  - h) modifica del prodotto da parte di soggetto diverso da VORTICE S.p.A. o non espressamente autorizzato per iscritto da quest'ultimo.

## 4. PROCEDURA DI VALIDAZIONE DELLA GARANZIA CONVENZIONALE - INTERVENTI

- 4.1 Per fare valere la garanzia convenzionale il consumatore dovrà inviare il documento fiscale comprovante la data di acquisto unitamente alla presente pagina, contenente l'indicazione del numero di matricola del prodotto, agli indirizzi indicati nel successivo paragrafo 4.2.

- 4.2 Modalità di esecuzione degli interventi e indirizzi e-mail di contatto:

- per prodotti ATEX: gli interventi saranno eseguiti presso la Sede VORTICE S.p.A.; scrivere un'e-mail all'indirizzo [postvendita@vortice.it](mailto:postvendita@vortice.it) o contattare il numero 02906991;
- per i prodotti Climatizzazione: gli interventi saranno eseguiti presso il domicilio del cliente per i prodotti che necessitano di installazione e per quelli che non sono facilmente trasportabili, oppure in tutti gli altri casi presso uno dei Centri di Assistenza Tecnica autorizzati da VORTICE S.p.A.; scrivere un'e-mail all'indirizzo [postvendita@vortice.it](mailto:postvendita@vortice.it) o contattare il numero 02906991;
- per tutti gli altri prodotti: gli interventi saranno eseguiti presso uno dei Centri di Assistenza Tecnica autorizzati da VORTICE S.p.A., identificabili contattando il numero verde 800.555.777.

La prestazione eseguita in garanzia non prolunga il periodo di validità della garanzia stessa. Pertanto, in caso di sostituzione del prodotto o di un suo componente, sul bene o sul singolo componente fornito in sostituzione non decorre un nuovo periodo di garanzia a partire dal momento dell'effettuazione dell'intervento, in quanto si deve tener conto esclusivamente della data di acquisto del prodotto originario.

## 5. ESTENSIONE TERRITORIALE

La presente garanzia è valida su tutto il territorio italiano.

CONF.	COLL.
-------	-------

## WARRANTY - OTHER COUNTRIES

The consumer has by law, free of charge, the legal guarantee of conformity with the seller, as described in Directive (EU) 2019/771 in force since January 1, 2022. In EU member countries also refer to local regulations.

# PAÍSES DE AMÉRICA LATINA GARANTÍA ESTÁNDAR VORTICE LATAM S.A.

5.199.084.215

## 1. DERECHOS DEL CONSUMIDOR

- 1.1 El consumidor dispone por ley, de forma gratuita, recursos por la falta de conformidad de los productos frente al vendedor que no se ven afectados por esta garantía estándar adicional del fabricante.

## 2. DURACIÓN DE LA GARANTÍA ESTÁNDAR

- 2.1 VORTICE LATAM S. A. ofrece esta garantía estándar por un período de 2 años.
- 2.2 Para productos de la familia Nordik HVLS Superblade, la garantía estándar ofrecida por VORTICE LATAM S.A. tiene una duración de 5 años para las partes mecánicas y motor y de 3 años para el inversor.
- 2.3 La garantía estándar comienza, en todos los casos previstos, a partir de la fecha de compra de los productos que deberá ser acreditada por el comprador mediante un documento fiscal emitido por el vendedor (recibo o factura), que debe indicar la fecha de compra y el modelo del producto adquirido.

## 3. CONDICIONES DE LA GARANTÍA ESTÁNDAR - EXCLUSIONES

- 3.1 Durante el período de garantía, VORTICE LATAM S. A. se compromete, a través de su red de asistencia y previa realización de las oportunas valoraciones técnicas, a reparar o reemplazar el producto o partes del producto que estén afectadas por defectos de fabricación originales. La sustitución o las reparaciones se realizan sin costo adicional para la persona calificada como consumidor según la ley.
- 3.2 Quedan excluidos de la garantía estándar todos los defectos y/o fallas derivados de:
- desgaste normal del producto o de sus componentes.
  - uso incorrecto o inadecuado del producto, contrario a las instrucciones y advertencias proporcionadas por VORTICE LATAM S. A. junto con el producto mismo.
  - instalación del producto no conforme a las instrucciones proporcionadas por VORTICE LATAM S.A. o en cualquier caso no conforme a la normativa vigente en instalación de productos eléctricos.
  - conexión incorrecta a la red de alimentación eléctrica o a una tensión de alimentación diferente de la prevista para el equipo.
  - mantenimiento incorrecto y/o deficiente y/o realizado de forma contraria a las instrucciones proporcionadas por VORTICE LATAM S. A.
  - mantenimiento y/u otras intervenciones realizadas por personal no autorizado por VORTICE LATAM S. A.
  - fallas derivadas de condiciones incorrectas de transporte o almacenamiento del producto no imputables a VORTICE LATAM S. A.
  - modificación del producto por persona ajena a VORTICE S. p. a. o no autorizada expresamente por escrito por éste.

## 4. PROCEDIMIENTO DE VALIDACIÓN DE LA GARANTÍA ESTÁNDAR – REPARACIONES

- 4.1 Para hacer efectiva la garantía estándar, el consumidor deberá enviar el documento fiscal que acredite la fecha de compra junto con esta hoja a VORTICE LATAM S.A., indicando el número de serie del producto.
- 4.2 Las intervenciones se realizarán en uno de los Centros de Asistencia Técnica autorizados por VORTICE LATAM S.A. El servicio realizado bajo garantía no extiende el período de validez de la garantía. Por lo tanto, en caso de sustitución del producto o de uno de sus componentes, no se inicia un nuevo período de garantía sobre el bien o sobre el componente individual suministrado como sustitución a partir del momento en que se realiza la intervención, ya que sólo debe indicarse la fecha teniendo en cuenta la compra del producto original.

Procedimiento para la realización de las intervenciones y direcciones de correo electrónico de contacto:

- para productos ATEX: las reparaciones se realizarán en la sede de VORTICE LATAM S. A.; Escriba un email al correo [info@vortice-latam.com](mailto:info@vortice-latam.com) o comuníquese al número + (506) 87346996;
- para los productos que requieren instalación y para los que no son fácilmente transportables las reparaciones se realizarán en el domicilio del cliente; Escriba un email a [info@vortice-latam.com](mailto:info@vortice-latam.com) o comuníquese al número + (506) 87346996;
- Para todos los demás productos: las reparaciones se realizarán en uno de los Centros de Asistencia Técnica Autorizado por VORTICE LATAM S. A. identificable comunicándose con el número + (506) 87346996.

## 5. EXTENSIÓN TERRITORIAL

Esta garantía es válida en todos los países de América Latina donde se vende este producto.

## GARANTÍA - OTROS PAÍSES

El consumidor tiene por ley, de forma gratuita, la garantía legal de conformidad con el vendedor, tal y como se describe en la Directiva (UE) 2019/771 en vigor desde el 1 de enero de 2022. En los países miembros de la UE también consulte las normativas locales.



VORTICE S.p.A. si riserva il diritto di apportare tutte le varianti migliorative ai prodotti in corso di vendita.  
VORTICE S.p.A. reserves the right to make improvements to products at any time and without prior notice.  
VORTICE S.p.A. se réserve le droit d'apporter toutes les variations afin d'améliorer ses produits en cours de commercialisation.  
VORTICE S.p.A. behält sich vor, alle eventuellen Verbesserungsänderungen an den Produkten des Verkaufsangebots vorzunehmen.  
VORTICE S.p.A. se reserva el derecho a hacer cambios en los productos para su mejora en cualquier momento sin previo aviso.  
VORTICE S.p.A. 公司 股份有限公司 保留在产品销售期间进行产品改良的权利。

---

## VORTICE GROUP COMPANIES

VORTICE S.p.A.

Strada Cerca, 2 - frazione di Zoate

20067 - Tribiano (MI)

Tel. +39 02-90.69.91

ITALY

vortice.com

postvendita@vortice-italy.com

VORTICE INDUSTRIAL Srl

Via B. Brugnoli, 3

37063 - Isola della Scala (VR)

Tel. +39 045 6631042

ITALY

vorticeindustrial.com

info@vorticeindustrial.com

VORTICE VENTILATION SYSTEM (CHANGZHOU) CO.LTD

Building 19, No.388 West Huanghe Road, Xinbei District,

Changzhou, Jiangsu Province CAP:213000

CHINA

vortice-china.com

vortice@vortice-china.com

VORTICE LIMITED

Beeches House-Eastern Avenue

Burton on Trent - DE 13 0BB

Tel. +44 1283-49.29.49

UNITED KINGDOM

vortice.ltd.uk

sales@vortice.ltd.uk

VORTICE LATAM S.A.

Bodega #6

Zona Franca BES Alajuela - Alajuela 20101

Tel. (+506) 2201 6934

COSTA RICA

vortice-latam.com

info@vortice-latam.com

CASALS VENTILACIÓN INDUSTRIAL IND., S.L.

Ctra. Camprodon, s/n

17860 - Sant Joan de les Abadesses (Girona)

SPAIN

casals.com

ventilacion@casals.com